

# 1 TOLÓAJTÓK

## EGYSÍNES TOLÓAJTÓK



### ALSÓ GÖRGŐS TÉRELVÁLASZTÓ TOLÓAJTÓ RENDSZER

MICRA RENDSZER	2-3
ARES 2 RENDSZER	4-5
SINGLE 10 RENDSZER	
ROMEO	6-7
JULIA	8-9
GEMINI	10-11
CORONA	12-13



### FELSŐ GÖRGŐS TÉRELVÁLASZTÓ TOLÓAJTÓ RENDSZER (FÜGGESZTETT)

EXCLUSIVE 18 RENDSZER	14-15
EXCLUSIVE 10 RENDSZER	
ROMEO	16-17
JULIA	18-19
GEMINI	20-21
CORONA	22-23
URSUS RENDSZER	24-25
HERKULES 60, 120 RENDSZER	26-27
SYMETRIC RENDSZER	28
SATURN RENDSZER	29

## KÉTPÁLYÁS TOLÓAJTÓK



### ALSÓ GÖRGŐS TOLÓAJTÓ RENDSZER

#### Gemini széria

GEMINI 18 RENDSZER	
FACTOR	30-31
FOCUS	32-33
VICTORIA	34-35
ALFA	36-37
FAWORYT	38-39
FIESTA	40-41
BETA	42-43
ERGO	44-45
UNIVERSAL GM	46-47



TETŐTÉRITOLÓAJTÓ	
GEMINI 18 EVEREST RENDSZER	
UNIVERSAL GM	48-49

#### GEMINI 10 RENDSZER

ROMEO	50-51
JULIA	52-53
GEMINI	54-55
10-KA	56-57
CORONA	58-59
FOX	60-61

TETŐTÉRITOLÓAJTÓ	
GEMINI 10 EVEREST RENDSZER	
FOX	62-63

#### Comfort széria

COMFORT 18 RENDSZER	
MINICOMFORT	64-65
COMFORT	66-67
UNICOMFORT	68-69
COMFORT 10 RENDSZER	
MASTER	70-71
FUTURE	72-73

#### Maxim széria

MAXIM 18 RENDSZER	
PROSPER	74-75

#### Ekonomik széria

EKONOMIK 10 RENDSZER	
EKONOMIK	76-77



### FELSŐ GÖRGŐS TOLÓAJTÓ RENDSZER (FÜGGESZTETT)

OPTIMA RENDSZER	78-79
HORUS RENDSZER	80-81

# 2 HARMÓNIA AJTÓK



### FELSŐ GÖRGŐS HARMÓNIAAJTÓ RENDSZER (FÜGGESZTETT)

DS EXCLUSIVE RENDSZER	
LINIA DS PRINCE	82-83
LINIA DS UNICOMFORT	84-85
LINIA DS 10-KA	86-87
DS LINE RENDSZER	
LINIA DS SECRET LINE	88-91
LINIA DS SLIM LINE	92-95
DS HERKULES PLUS RENDSZER	96
DS APOLLO RENDSZER	97

# 3 NYÍLÓ AJTÓK

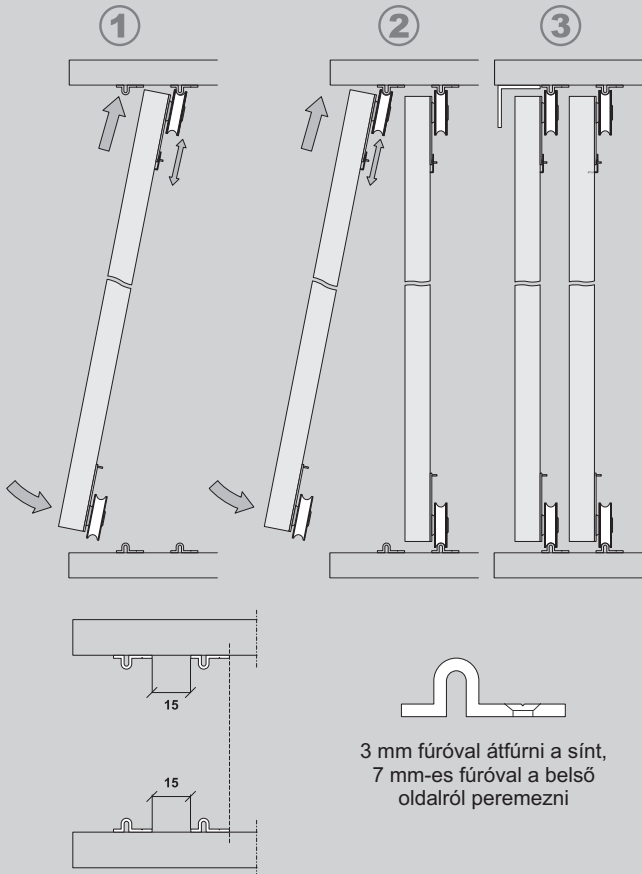


### NYÍLÓ AJTÓK

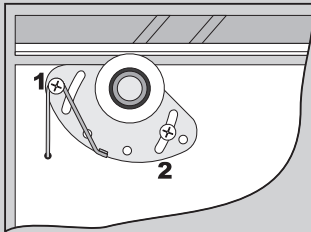
DR 18 RENDSZER	
DR MINICOMFORT	98-99
DR UNICOMFORT	100-101
DR 10 RENDSZER	
DR 10-KA	102-103
DR OXFORD RENDSZER	
DR OXFORD	104-105
DR FRAME LINE RENDSZER	
DR SECRET LINE	106-107
DR SLIM LINE	108-109
DR FRAME MINI RENDSZER	110
DR FRAME RENDSZER	111
DR FRAME PLUS RENDSZER	112

## TOVÁBBI INFORMÁCIÓK

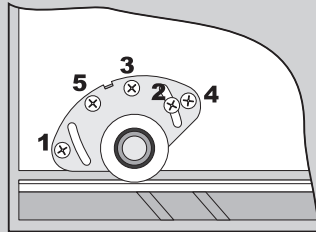
KIEGÉSZÍTŐ PROFILOK LISTÁJA	113
ÖNBEHÚZÓ FÉK SEVROMATIC	114-115
ÜTKÖZÉS CSILLAPÍTÓ SOFT CLOSE	116-117
OPTIMA ÖNBEHÚZÓ	118
DORADZTWO TECHNICZNE/ ÉRTÉKESÍTÉST SEGÍTŐ ESZKÖZÖK	119
TERVEZÉS, ÁRKALKULÁCIÓ, MEGRENDELÉS	120
ÖSSZEKÖTŐ ELEMEL/ KIEGÉSZÍTŐ ELEMEL	121
HIDE SÍNEK KÜLÖNBÖZŐ PADLÓKHOZ	122
SZERELÉSI ESZKÖZÖK	123
DEKOR FÓLIA SZÍNMINTA	125



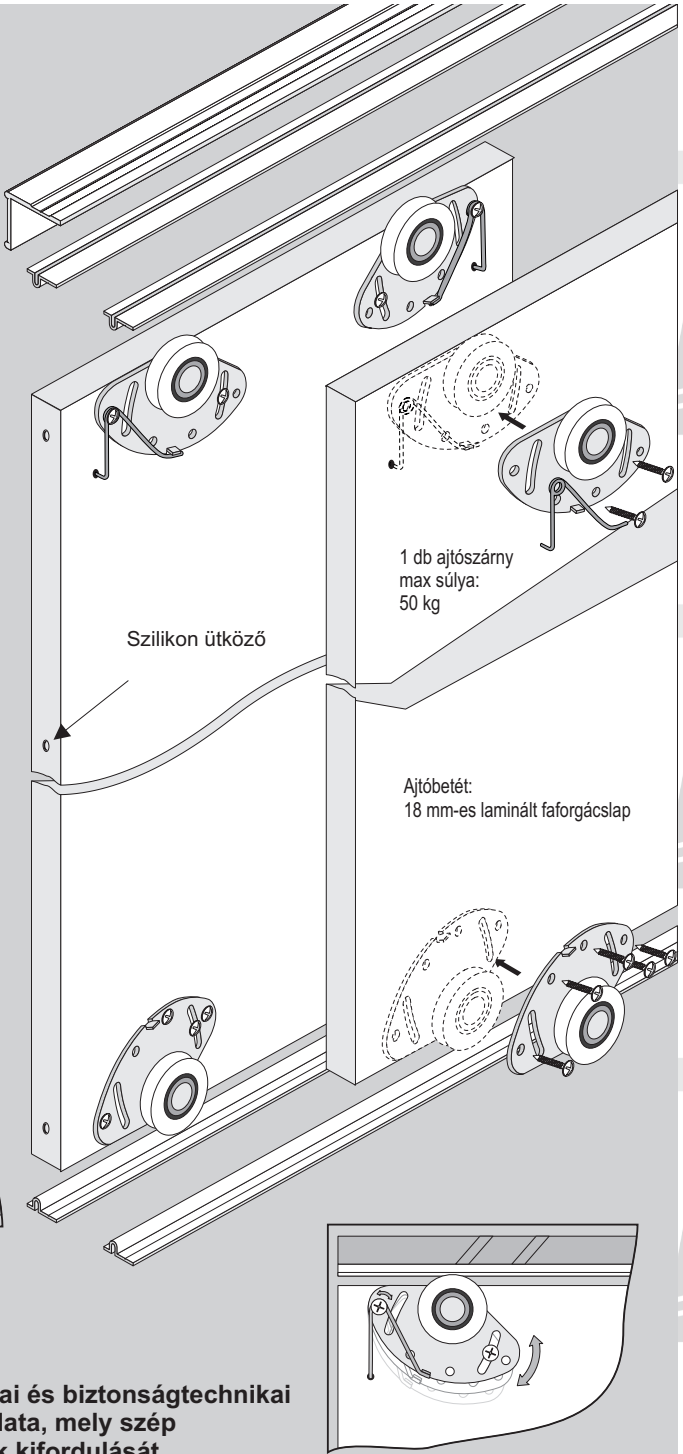
Az 1 és 2 csavarokat az ajtó beszerelése előtt rögzíteni kell.



3 mm fúróval átfúrni a sint, 7 mm-es fúróval a belső oldalról peremezni

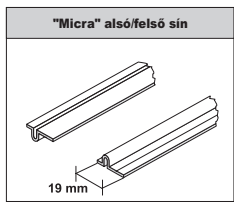


A 3, 4 és 5 csavart az ajtó beszerelése után kell rögzíteni.

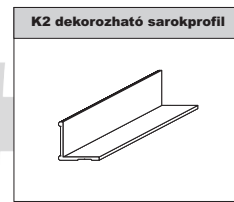
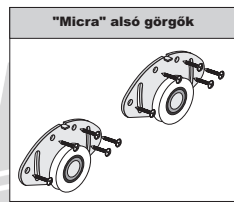


**Figyelem!**  
A 150 cm-nél magasabb szekrényajtók esetén esztétikai és biztonságtechnikai okokból javasolt a K2 dekorozható sarokprofil használata, mely szép megjelenést biztosít valamint megakadályozza az ajtók kifordulását, ha a görgők eltávolodnának a felső sintől.

### Elem jegyzék



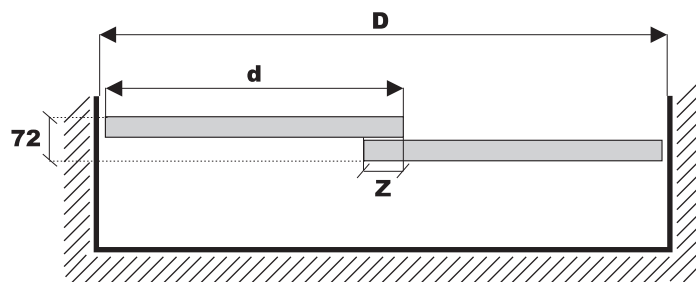
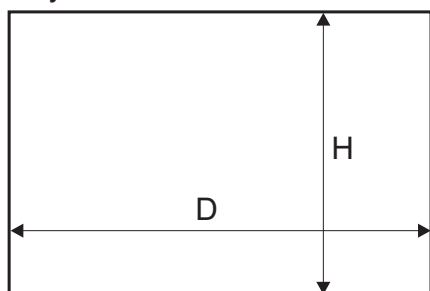
Hossz:  
1,7 m, 2,35 m, 3 m.



Hossz:  
1,7 m, 2,35 m, 3 m.


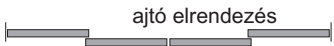


## Nyílás méret

**A szárnyak méretei - 18 mm-es bútorlapnál**

ajtószárny magassága	- h	$h = H - 13 \text{ mm}$
bútorlap magassága - hp ( 1 mm-es PVC élzárással)	- hp	$hp = h - 2 \text{ mm}$
ajtószárny szélessége	- d	$d = ( D + Z ) : N$
bútorlap szélessége - dp ( 1 mm-es PVC élzárással)	- dp	$dp = d - 2 \text{ mm}$

N - ajtószárnyak száma	2	3
Z - ajtók átfedése	30 mm	60 mm

4 szárnyas homlokzat	
 ajtó elrendezés	$d = ( D + 90 ) : 4$
 ajtó elrendezés	$d = ( D : 2 + 30 ) : 2$

**Figyelem!**

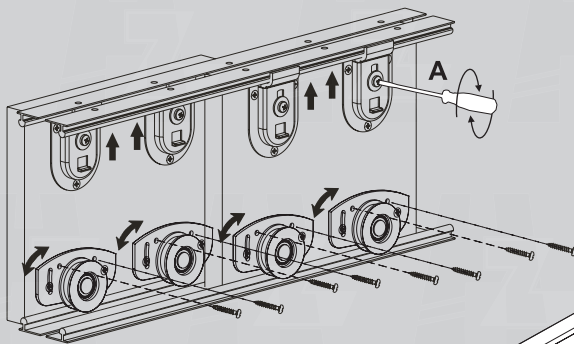
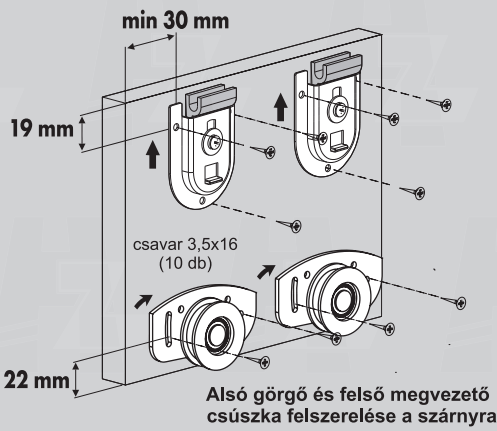
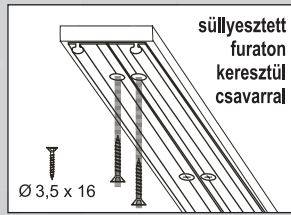
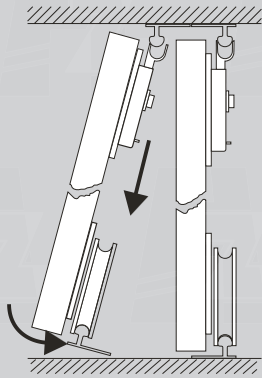
4 mm-es tükörnél használjunk védőfóliát.  
Az üveg 4,5 mm-es ragasztott biztonsági üveg. Használjuk minden esetben a kitöltéshez az üvegbefogó profilokat.

## Figyelem!

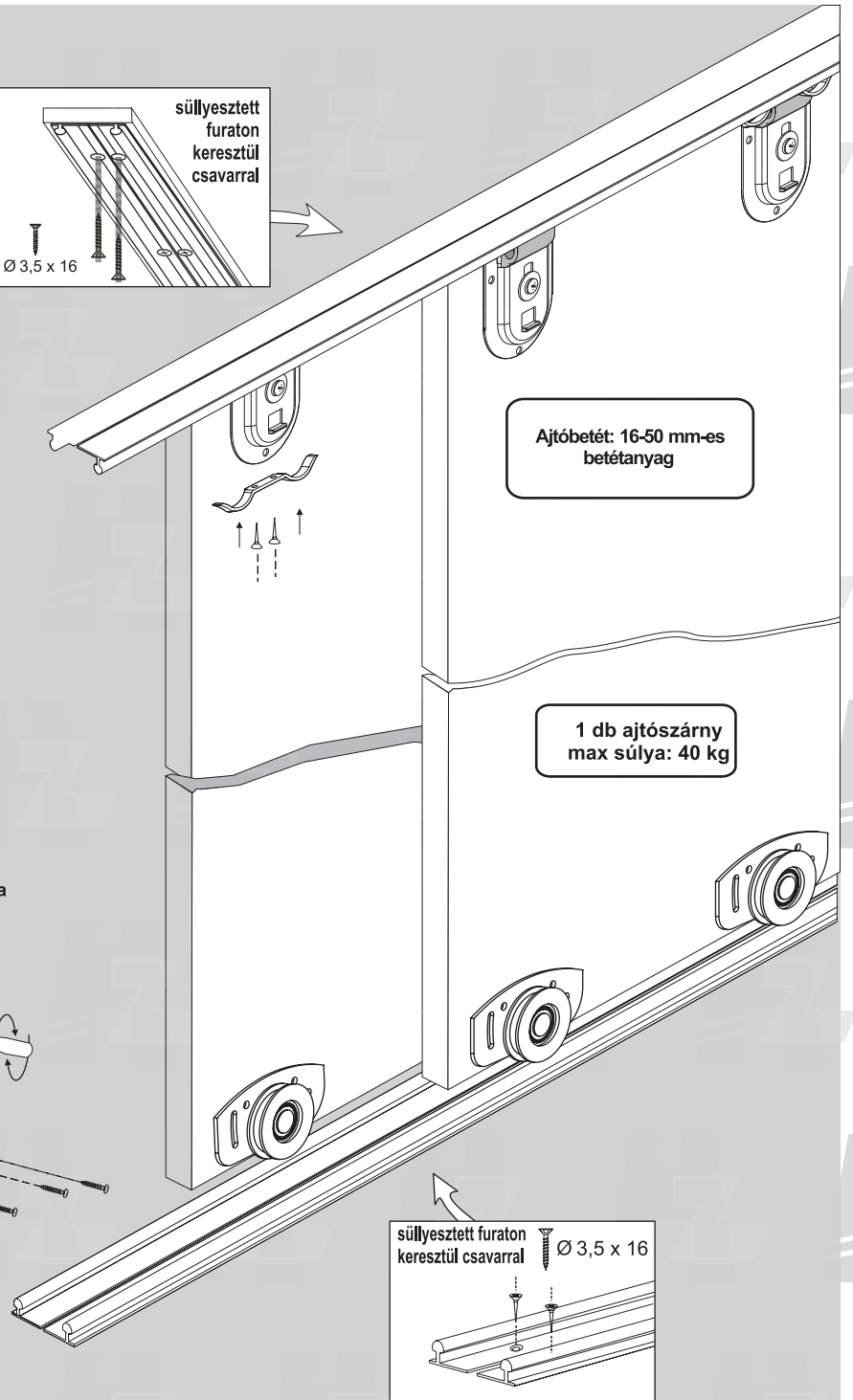
A "Micra" rendszer lehetővé teszi egyes SEVROLL fogantyúk használatát, melyek belmérete 18 mm.



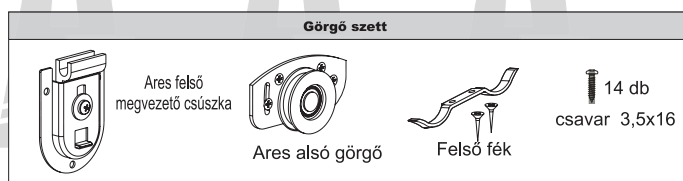
Ajtószárnyak összeszerelési sorrendje



Beállítás után rögzítse az alsó görgőt két db 3,5x16-os csavarral, ezután a felső csúszka magasságát állítsa be az (A) csavarral.



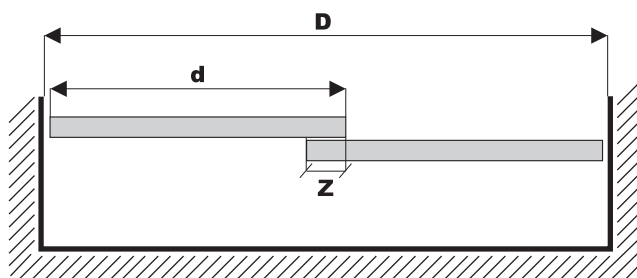
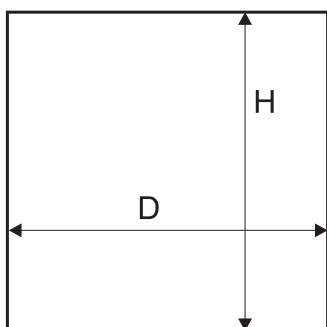
Elem jegyzék



Hossz:  
1,2 m, 1,5 m, 1,8 m, 2 m, 2,4 m  
3 m, 4 m, 6 m.

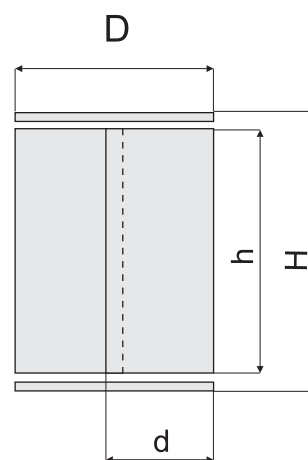


Nyílás méret

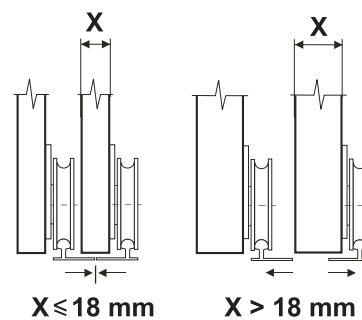


ajtószárny magassága	- h	$h = H - 8 \text{ mm}$
ajtószárny szélessége	- d	$d = (D + Z) : N$

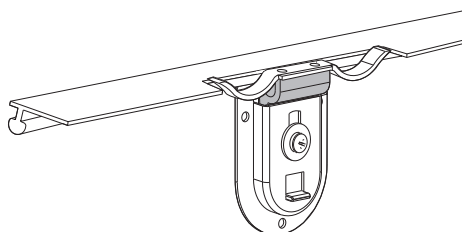
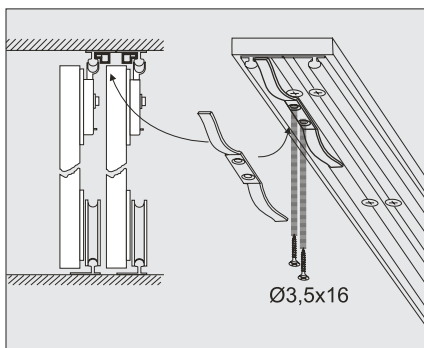
ajtószárnyak száma - N	2	3
átfedési szélesség - Z	30 mm	60 mm

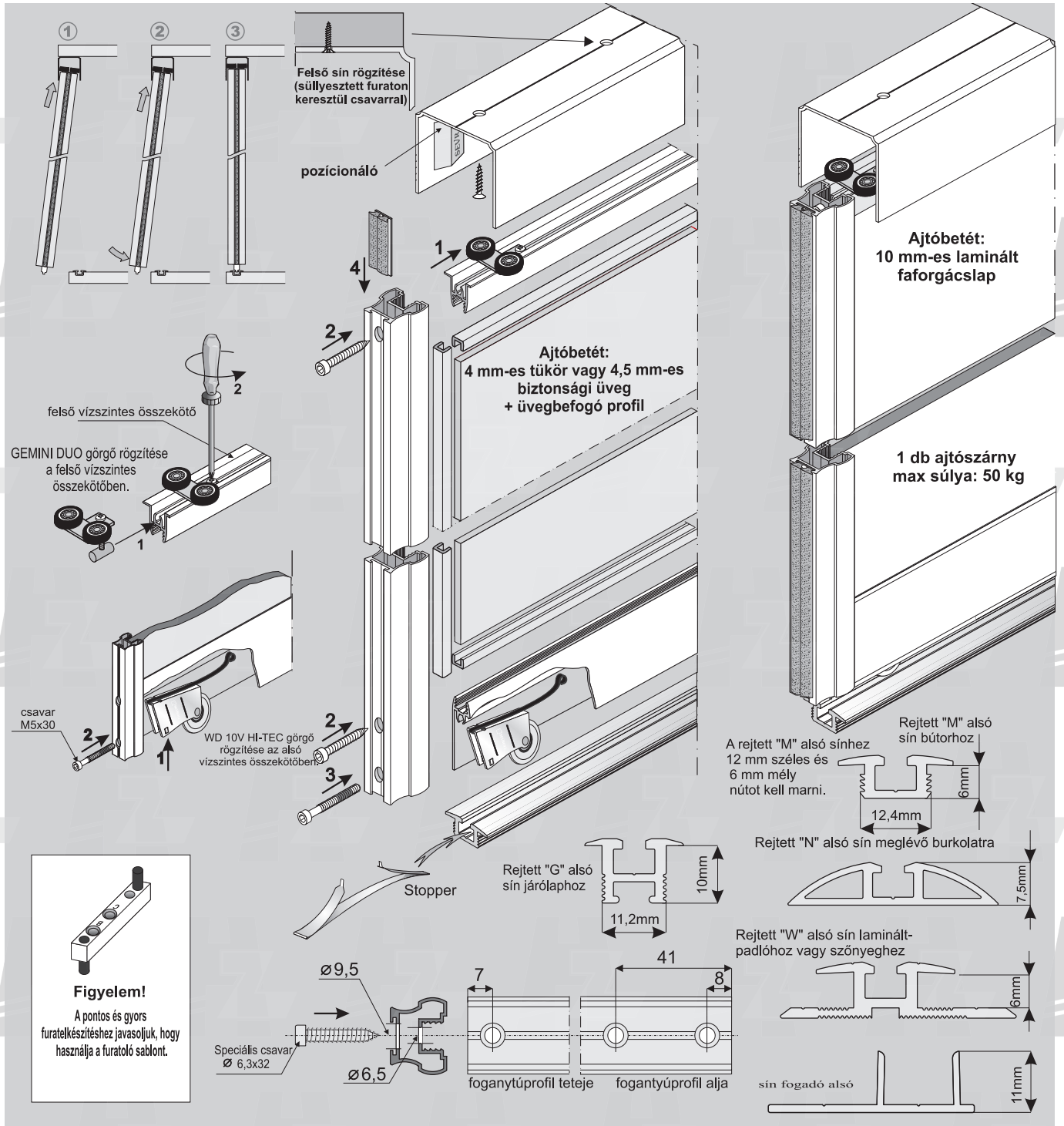


4 szárnyas homlokzat	
	$d = (D + 90) : 4$
	$d = (D : 2 + 30) : 2$



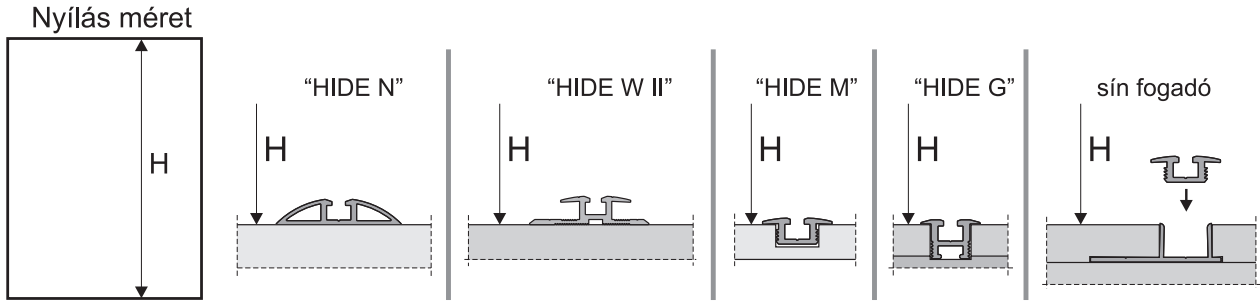
Felső fék felszerelése





## Elem jegyzék

<p><b>Keret "Romeo"</b></p> <p>14,5 mm x 4 mm behúzható kefe.</p> <p>Hossz: 2,7 m.</p>	<p><b>Felső sín "Single"</b></p> <p>Hossz: 1,7 m, 2,35 m, 3 m, 6 m.</p>	<p><b>Felső görgő Gemini DUO</b></p>	<p><b>Rejtett "M" alsó sín bútorhoz</b></p> <p>Hossz: 1,7 m, 2,35 m, 3 m, 6 m.</p>	<p><b>Rejtett "G" alsó sín járólaphoz</b></p> <p>Hossz: 1,7 m, 2,35 m, 3 m, 6 m.</p>	<p><b>Rejtett "W" alsó sín laminált-padlóhoz vagy szőnyeghez</b></p> <p>Hossz: 1,7 m, 2,35 m, 3 m, 6 m.</p>
<p><b>Alsó vízszintes összekötő (A) Felső vízszintes összekötő (B)</b></p> <p>Hossz: A, B 1,7 m, 2,35 m, 3 m, 6 m.</p>	<p><b>Alsó görgő WD 10 V HI-TEC</b></p>	<p><b>Vásárláskor ne felejtse el, hogy az ajtó összeszereléséhez szükség van a speciális csavarral (4db/1 szárny), továbbá tükrös ajtó esetében az üvegbefogó profilra</b></p>	<p><b>Rejtett "N" alsó sín meglévő burkolatra</b></p> <p>Hossz: 1,7 m, 2,35 m, 3 m, 6 m.</p>	<p><b>sin fogadó alsó</b></p> <p>Hossz: 1,7 m, 2,35 m, 3 m, 6 m.</p>	



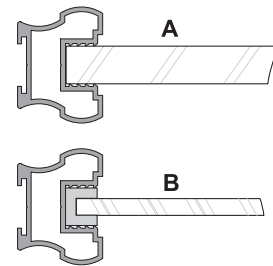
Fogantyúprofil hossza = ajtószárny magassága

Szárnyak kitöltése - 10 mm-es bútorlappal

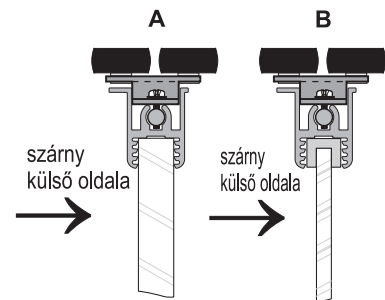
10 mm-es bútorlap berögzítve (A ábra) és 4 mm tükröz vagy üveg (B ábra)

Ajtószárny magasság rejtett "N" sínnél	- h	$h = H - 38 \text{ mm}$
Ajtószárny magasság rejtett "W" sínnél	- h	$h = H - 40 \text{ mm}$
Ajtószárny magasság rejtett "M.", "G" sínnél valamint sín fogadónál	- h	$h = H - 33 \text{ mm}$
bútorlap magassága	- hp	$hp = h - 60 \text{ mm}$
megállapított szárny szélesség		d
bútorlap szélessége	- dp	$dp = d - 25 \text{ mm}$
vízszintes alsó összekötő hossza	- P	$P = G = d - 42 \text{ mm}$
vízszintes felső összekötő hossza	- G	

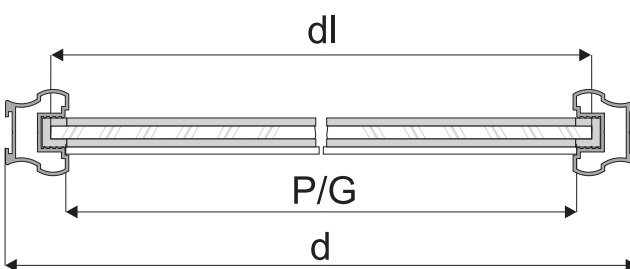
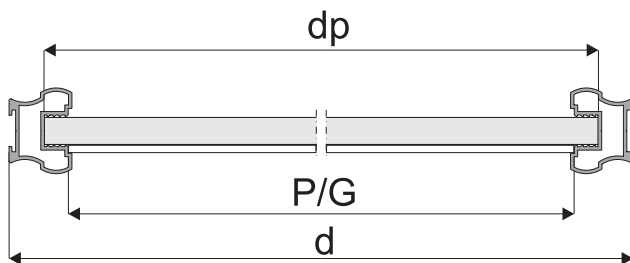
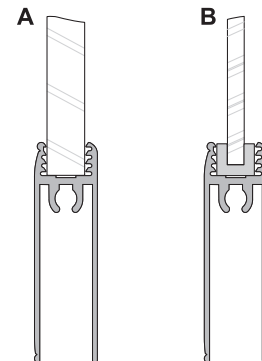
- a keret



- felső vízszintes összekötő



- alsó vízszintes összekötő

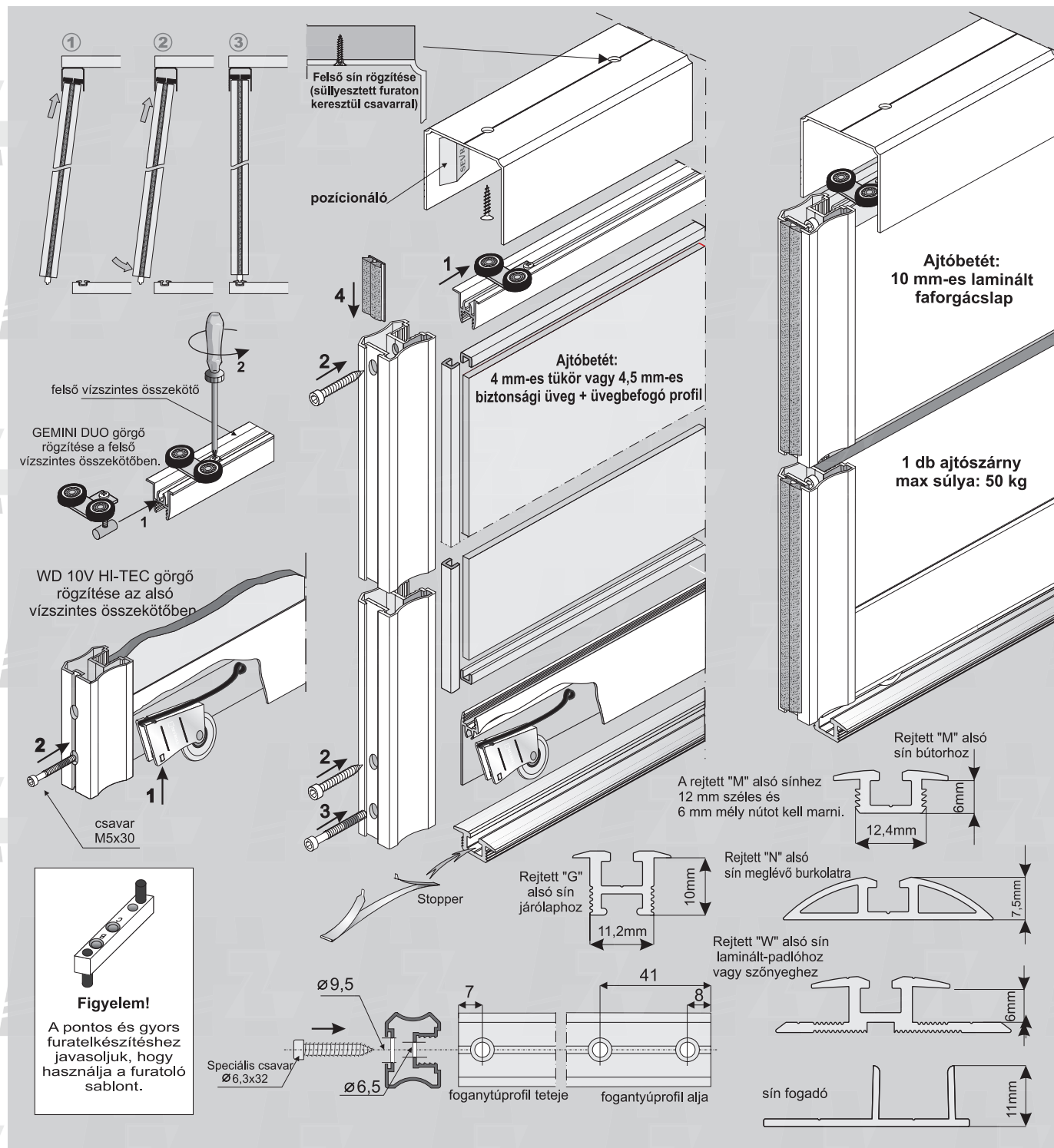


Szárnyak kitöltése - 4 mm-es üveggel vagy tükörrel

tükör magassága	hl	$hl = hp - 4 \text{ mm}$
tükör szélessége	dl	$dl = dp - 4 \text{ mm}$

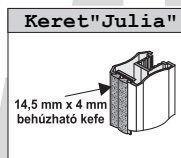
**Figyelem!**

4 mm-es tükörnél használjunk védőfóliát.  
Az üveg 4,5 mm-es ragasztott biztonsági üveg.  
Használjuk minden esetben a kitöltéshez az üvegbefogó profilokat.

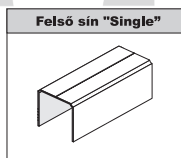


## Elem jegyzék

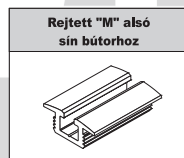
Attól függően, hogy milyen a meglévő burkolat, lehet választani az alsó rejtett sínek közül.



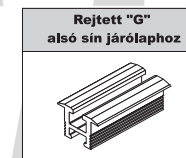
Hossz: 2,7 m.



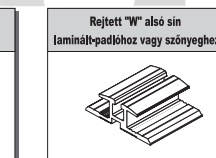
Hossz: 1,7 m, 2,35 m, 3 m, 6 m.



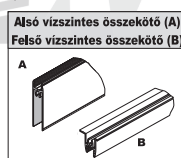
Hossz: 1,7 m, 2,35 m, 3 m, 6 m.



Hossz: 1,7 m, 2,35 m, 3 m, 6 m.



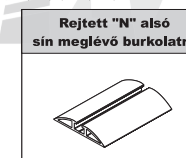
Hossz: 1,7 m, 2,35 m, 3 m, 6 m.



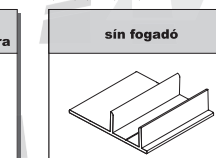
Hossz: A, B 1,7 m, 2,35 m, 3 m, 6 m.



**Vásárláskor ne felejtse el, hogy az ajtó összeszereléséhez szükség van a speciális csavarra (4db/1 szárny), továbbá tükrös ajtó esetében az üvegfogó profilra.**



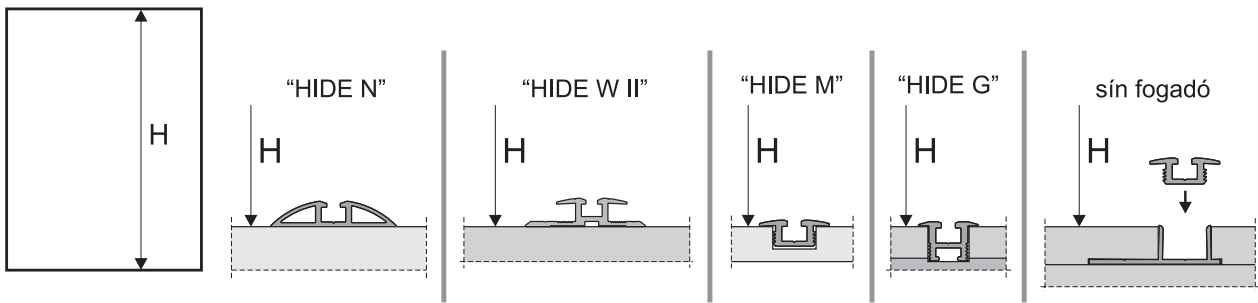
Hossz: 1,7 m, 2,35 m, 3 m, 6 m.



Hossz: 1,7 m, 2,35 m, 3 m, 6 m.

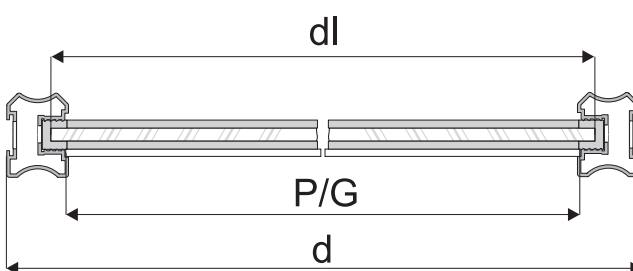
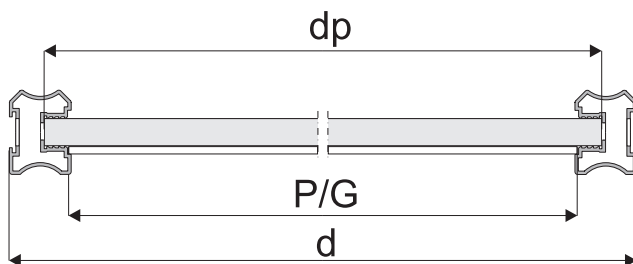


Nyílás méret



Fogantyúprofil hossza = ajtószárny magassága

Ajtószárny magasság rejtett "N" sínél	- h	$h = H - 38 \text{ mm}$
Ajtószárny magasság rejtett "W" sínél	- h	$h = H - 40 \text{ mm}$
Ajtószárny magasság rejtett "M.", "G" sínél valamint sín fogadónál	- h	$h = H - 33 \text{ mm}$
bútorlap magassága	- hp	$hp = h - 60 \text{ mm}$
megállapított szárny szélesség		d
bútorlap szélessége	- dp	$dp = d - 25 \text{ mm}$
vízszintes alsó összekötő hossza	- P	$P = G = d - 42 \text{ mm}$
alsó vízszintes összekötő hossza	- G	

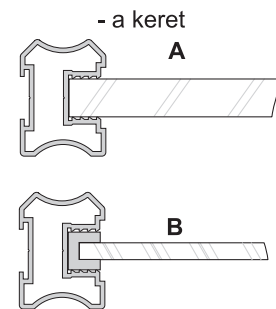


Szárnyak kitöltése - 4 mm-es üveggel vagy tükörrel

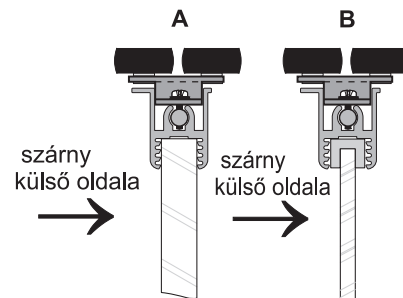
tükör magassága	hl	$hl = hp - 4 \text{ mm}$
tükör szélessége	dl	$dl = dp - 4 \text{ mm}$

Szárnyak kitöltése - 10 mm-es bútorlappal.

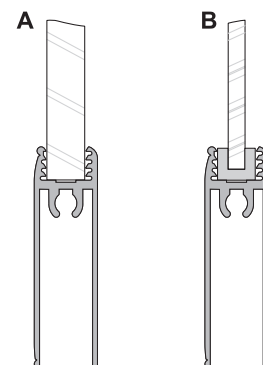
10 mm-es bútorlap berögzítve (A ábra)  
és 4 mm tükör vagy üveg (B ábra)



- felső vízszintes összekötő

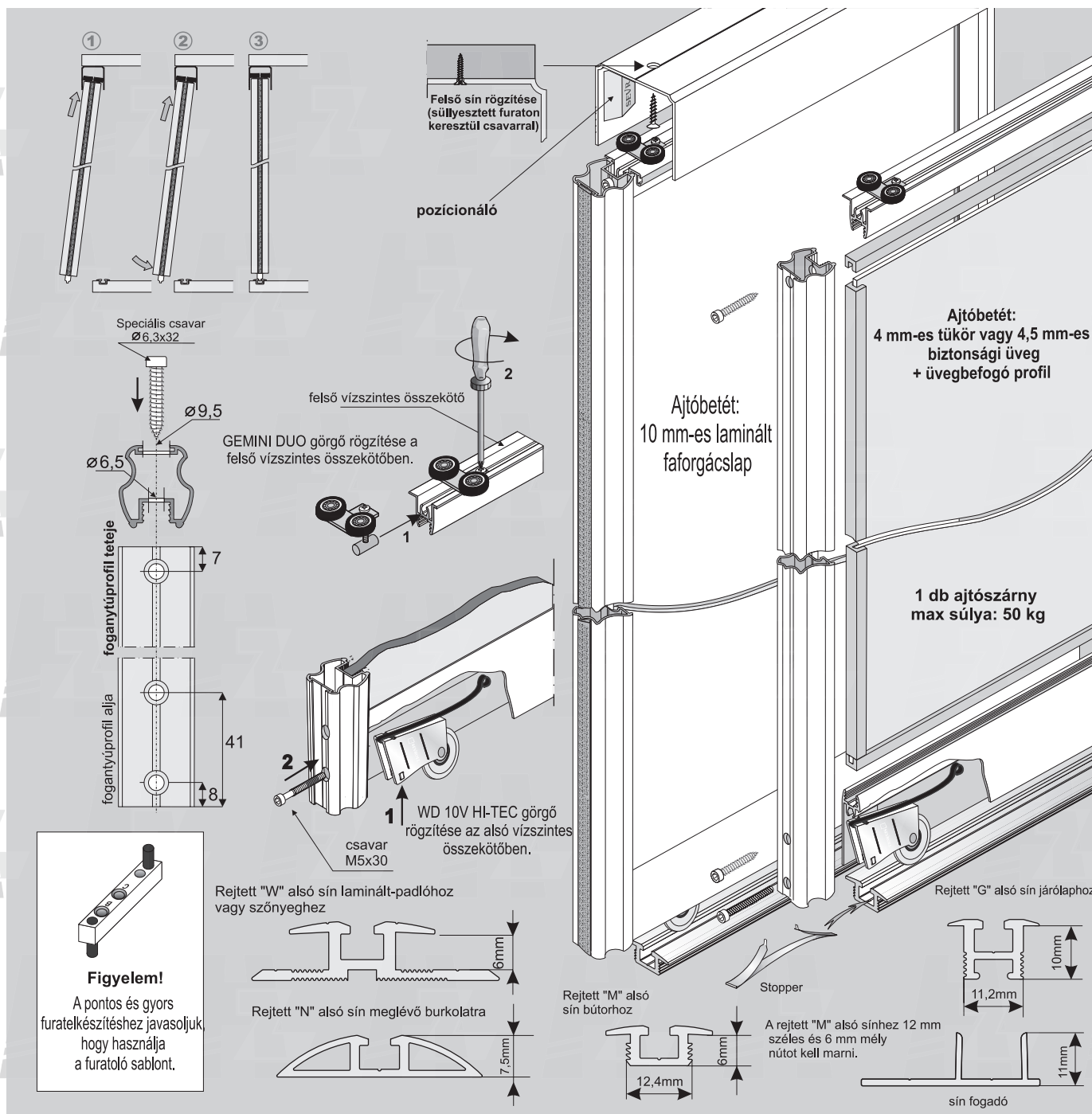


- alsó vízszintes összekötő



**Figyelem!**

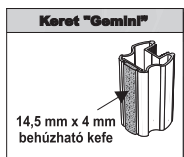
4 mm-es tükörnél használjunk védőfóliát. Az üveg 4,5 mm-es ragasztott biztonsági üveg. Használjuk minden esetben a kitöltéshez az üvegbefogó profilokat.



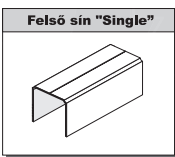
**Figyelem!**  
A pontos és gyors furatalkészítéshez javasoljuk, hogy használja a furatoló sablont.

## Elem jegyzék

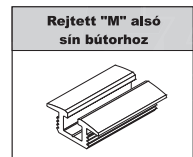
Attól függően, hogy milyen a meglévő burkolat, lehet választani az alsó rejtett sínek közül.



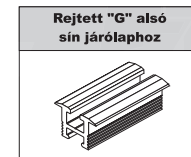
Hossz: 2,7 m.



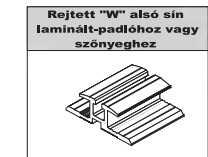
Hossz: 1,7 m, 2,35 m, 3 m, 6 m.



Hossz: 1,7 m, 2,35 m, 3 m, 6 m.



Hossz: 1,7 m, 2,35 m, 3 m, 6 m.



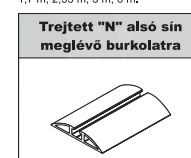
Hossz: 1,7 m, 2,35 m, 3 m, 6 m.



Hossz: A, B 1,7 m, 2,35 m, 3 m, 6 m.



Vásárláskor ne felejtse el, hogy az ajtó összeszereléséhez szükség van a speciális csavarra (4db/1 szárny), továbbá tükrös ajtó esetében az üvegbefogó profilra.

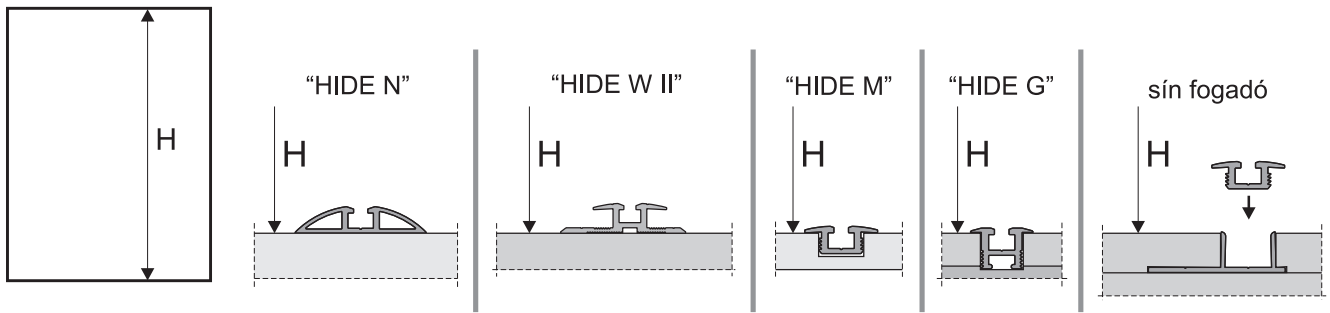


Hossz: 1,7 m, 2,35 m, 3 m, 6 m.



Hossz: 1,7 m, 2,35 m, 3 m, 6 m.

Nyílás méret

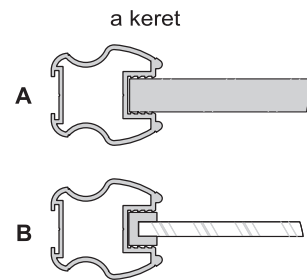


Fogantyúprofil hossza = ajtószárny magassága

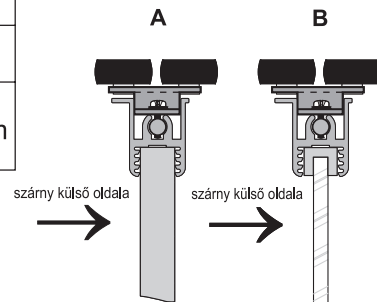
Ajtószárny magasság rejtett "N" sánnál	- h	$h = H - 38 \text{ mm}$
Ajtószárny magasság rejtett "W" sánnál	- h	$h = H - 40 \text{ mm}$
Ajtószárny magasság rejtett "M.", "G" sánnál valamint sín fogadónál	- h	$h = H - 33 \text{ mm}$
bútorlap magassága	- hp	$hp = h - 60 \text{ mm}$
megállapított szárny szélesség		d
bútorlap szélessége	- dp	$dp = d - 46 \text{ mm}$
vízszintes alsó összekötő hossza	- P	$P = G = d - 63 \text{ mm}$
vízszintes felső összekötő hossza	- G	

**Szárnyak kitöltése - 10 mm-es bútorlappal, 4 mm-es tükörrel vagy biztonsági üveggel**

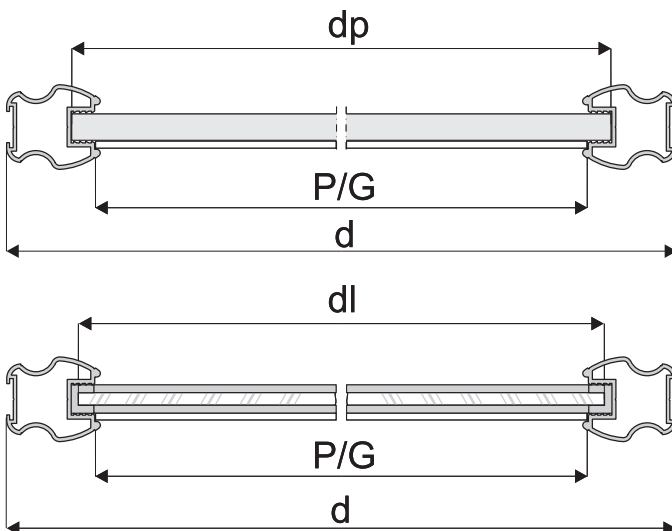
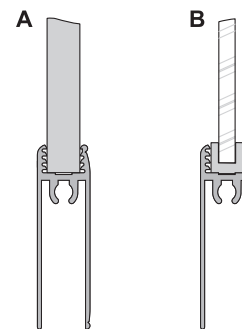
10 mm-es bútorlap berögzítése (A ábra) és 4 mm tükör vagy üveg (B ábra)



felső vízszintes összekötő



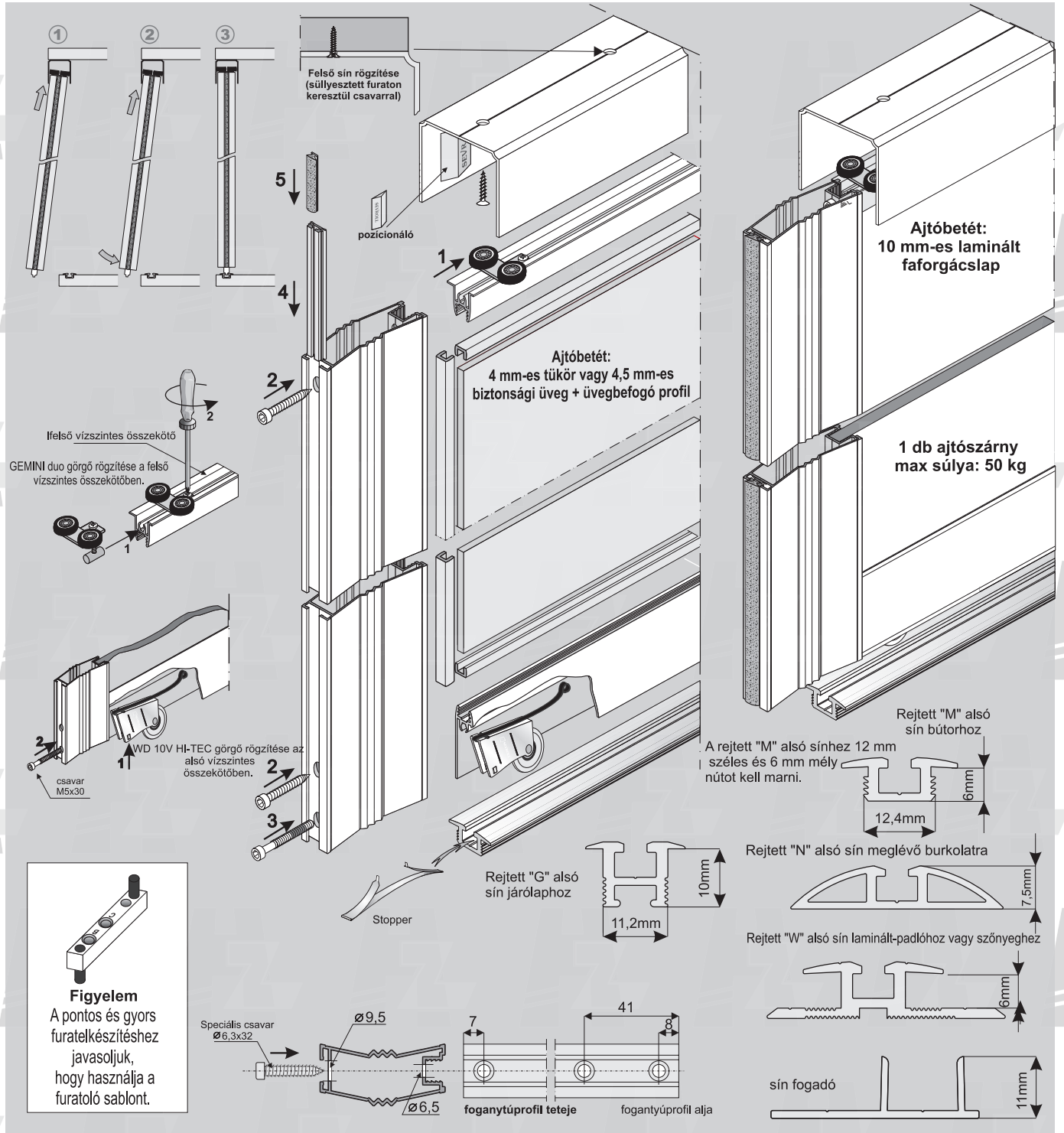
alsó vízszintes összekötő



tükör magassága - hl	$hl = hp - 4 \text{ mm}$
tükör szélessége - dl	$dl = dp - 4 \text{ mm}$

**Figyelem!**

4 mm-es tükörnél használjunk védőfóliát. Az üveg 4,5 mm-es ragasztott biztonsági üveg. Használjuk minden esetben a kitöltéshez az üvegbefogó profilokat.



## Elem jegyzék

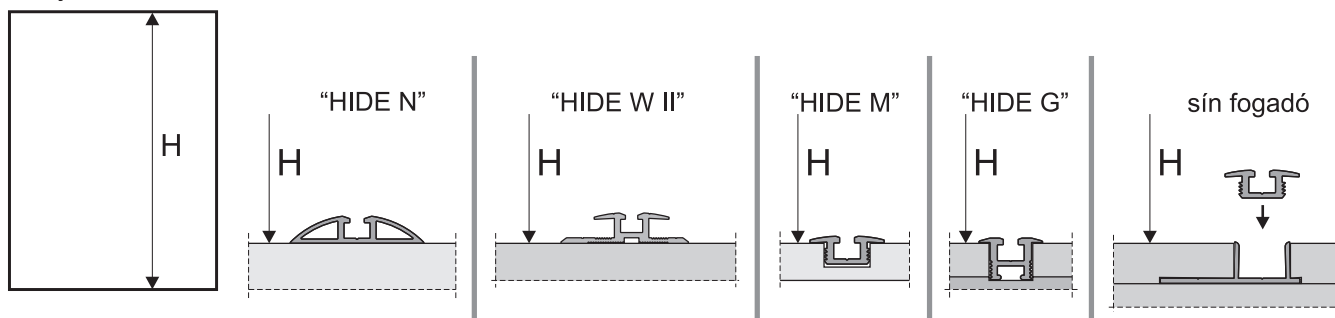
<p><b>Keret Corona</b></p> <p>Hossz: 2,7 m, 3,5 m.</p>	<p><b>Betétprofil</b></p> <p>4,8 mm x 4 mm behúzható kefe</p> <p>Hossz: 2,7 m, 3,5 m.</p>	<p><b>Felső sín "Single"</b></p> <p>Hossz: 1,7 m, 2,35 m, 3 m, 6 m..</p>
<p><b>Felső görgő "Gemini" DUO</b></p>	<p><b>Alsó vízszintes összekötő (A)</b> <b>Felső vízszintes összekötő (B)</b></p> <p>Hossz: A, B 1,7 m, 2,35 m, 3 m, 6 m.</p>	<p><b>Alsó görgő</b> <b>WD 10 V HI-TEC</b></p>

**Attól függően, hogy milyen a meglévő burkolat, lehet választani az alsó rejtett sínek közül.**

<p><b>Rejtett "M" alsó sín</b> bútorhoz</p> <p>Hossz: 1,7 m, 2,35 m, 3 m, 6 m.</p>	<p><b>Rejtett "G" alsó sín</b> járólaphoz</p> <p>Hossz: 1,7 m, 2,35 m, 3 m, 6 m.</p>	<p><b>Rejtett "W" alsó sín</b> laminált-padlóhoz vagy szőnyeghez</p> <p>Hossz: 1,7 m, 2,35 m, 3 m, 6 m.</p>
<p><b>Rejtett "N" alsó sín</b> meglévő burkolatra</p> <p>Hossz: 1,7 m, 2,35 m, 3 m, 6 m.</p>	<p><b>sín fogadó alsó</b></p> <p>Hossz: 1,7 m, 2,35 m, 3 m, 6 m.</p>	

**Vásárláskor ne felejtse el, hogy az ajtó összeszereléséhez szükség van a speciális csavarra (4db/1 szárny), továbbá tükrös ajtó esetében az üvegbefogó profilra**

Nyílás méret



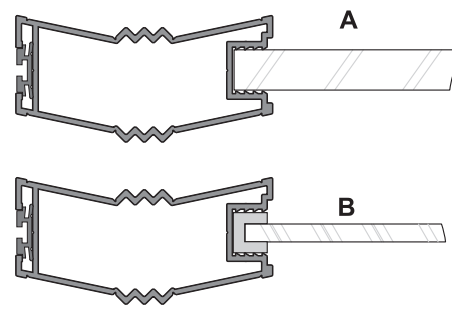
Szárnyak kitöltése - 10 mm-es bútorlappal.

10 mm-es bútorlap berögzítve (A ábra)  
és 4 mm tükör vagy üveg (B ábra)

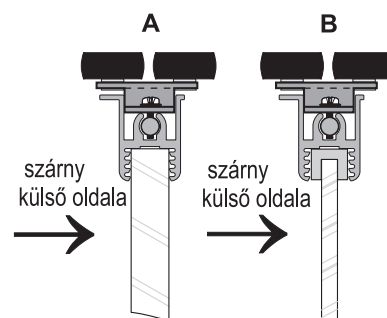
- a keret

Fogantyúprofil hossza = ajtószárny magassága

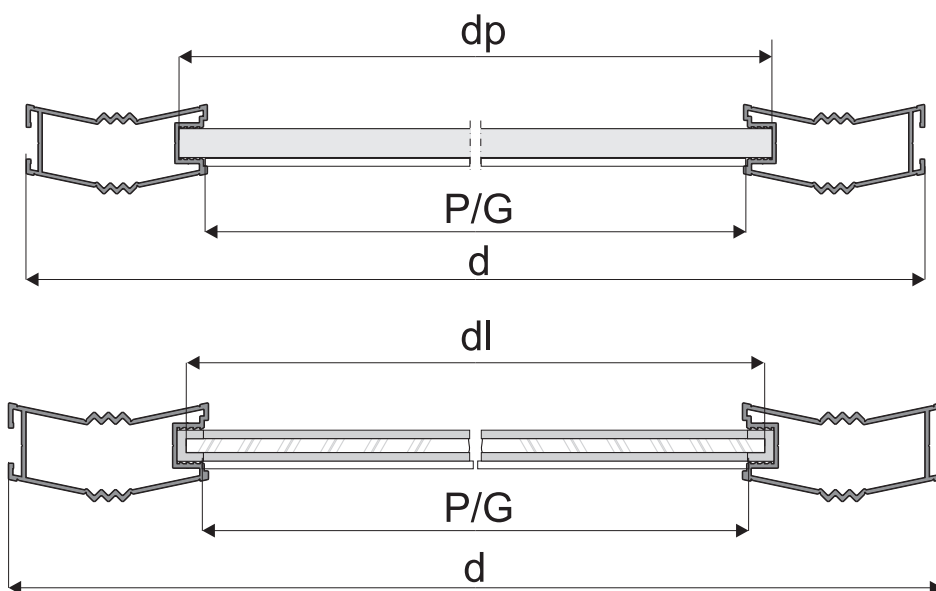
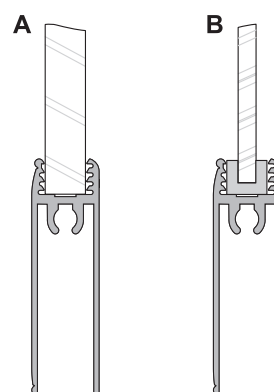
Ajtószárny magasság rejtett "N" sínnél	- h	$h = H - 38 \text{ mm}$
Ajtószárny magasság rejtett "W" sínnél	- h	$h = H - 40 \text{ mm}$
Ajtószárny magasság rejtett "M.", "G" sínnél valamint sín fogadónál	- h	$h = H - 33 \text{ mm}$
bútorlap magassága	- hp	$hp = h - 60 \text{ mm}$
megállapított szárny szélesség		d
bútorlap szélessége	- dp	$dp = d - 103 \text{ mm}$
vízszintes alsó összekötő hossza - P vízszintes felső összekötő hossza - G		$P = G = d - 120 \text{ mm}$



- felső vízszintes összekötő



- felső vízszintes összekötő

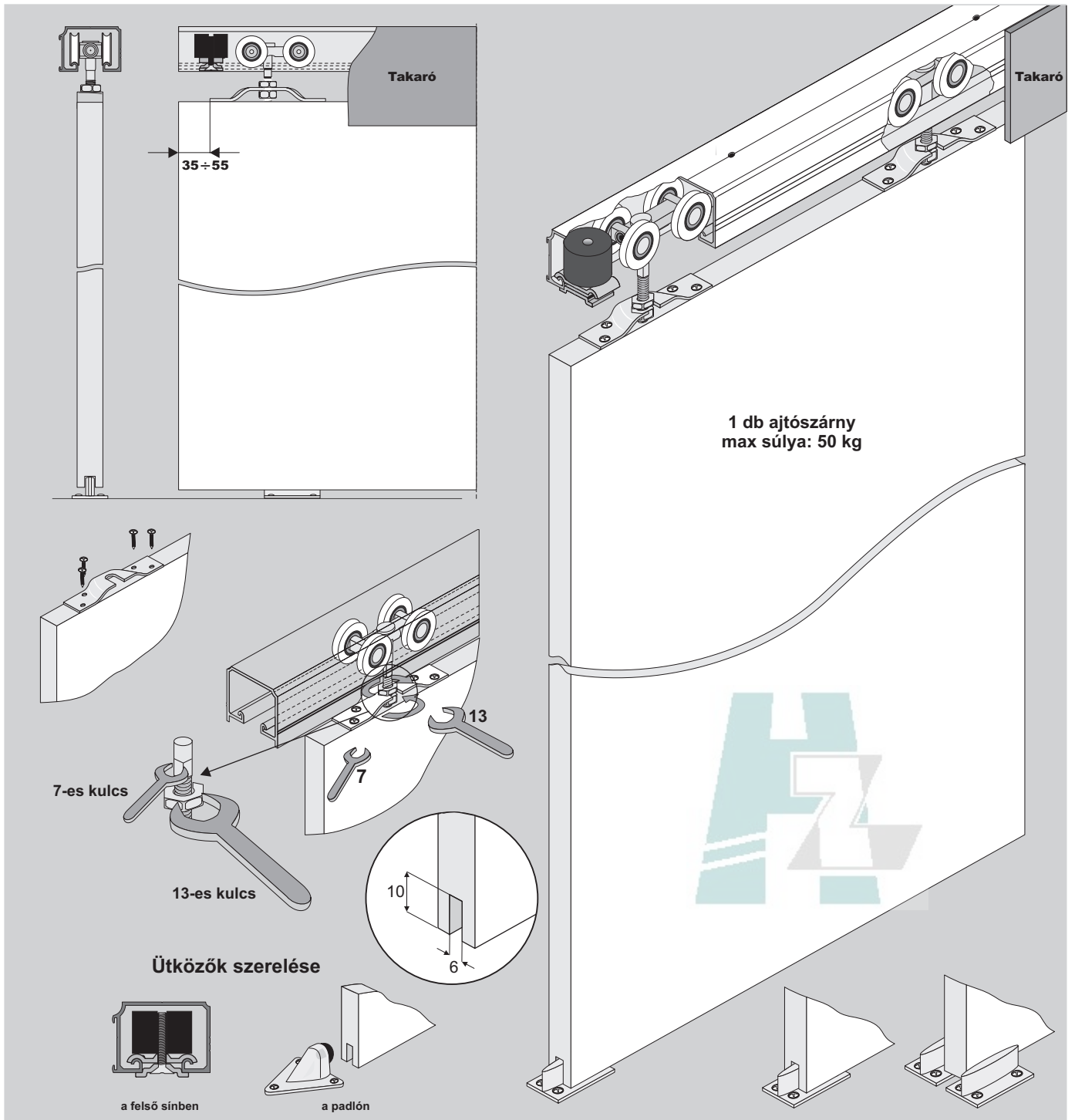


Szárnyak kitöltése - 4 mm-es üveggel vagy tükörrel

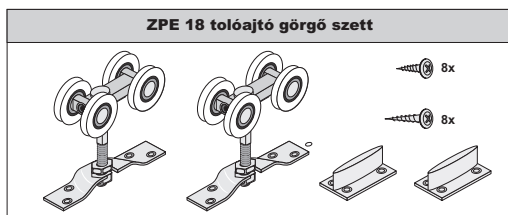
tükör magassága - hl	$hl = hp - 4 \text{ mm}$
tükör szélessége - dl	$dl = dp - 4 \text{ mm}$

**Figyelem!**

4 mm-es tükörnél használjunk védőfóliát.  
Az üveg 4,5 mm-es ragasztott  
biztonsági üveg. Használjuk minden  
esetben a kitöltéshez az üvegbefogó profilokat.



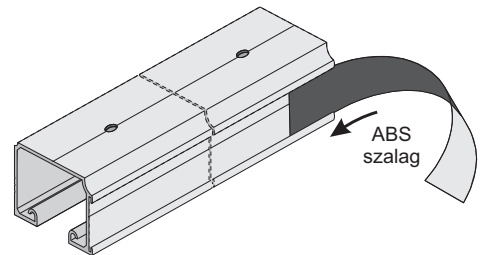
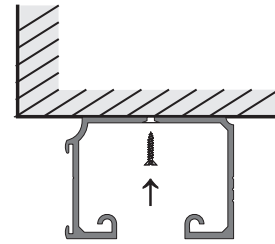
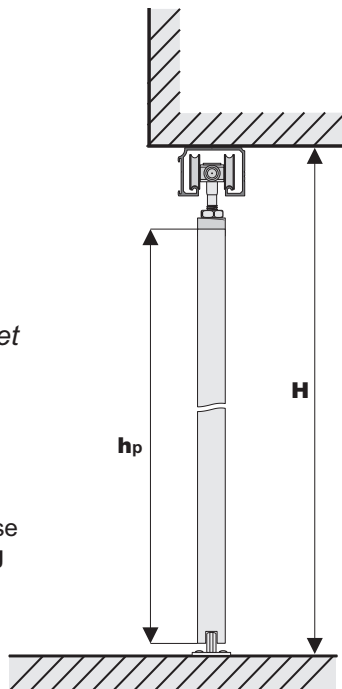
ELEM JEGYZÉK



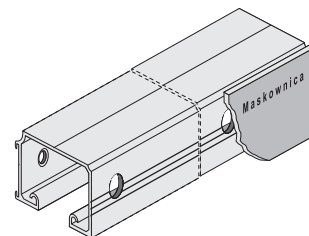
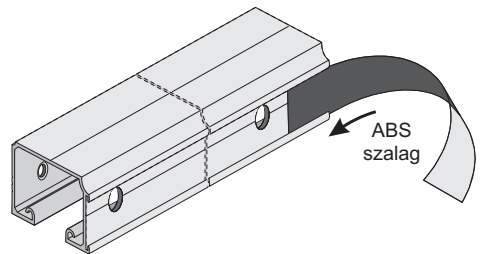
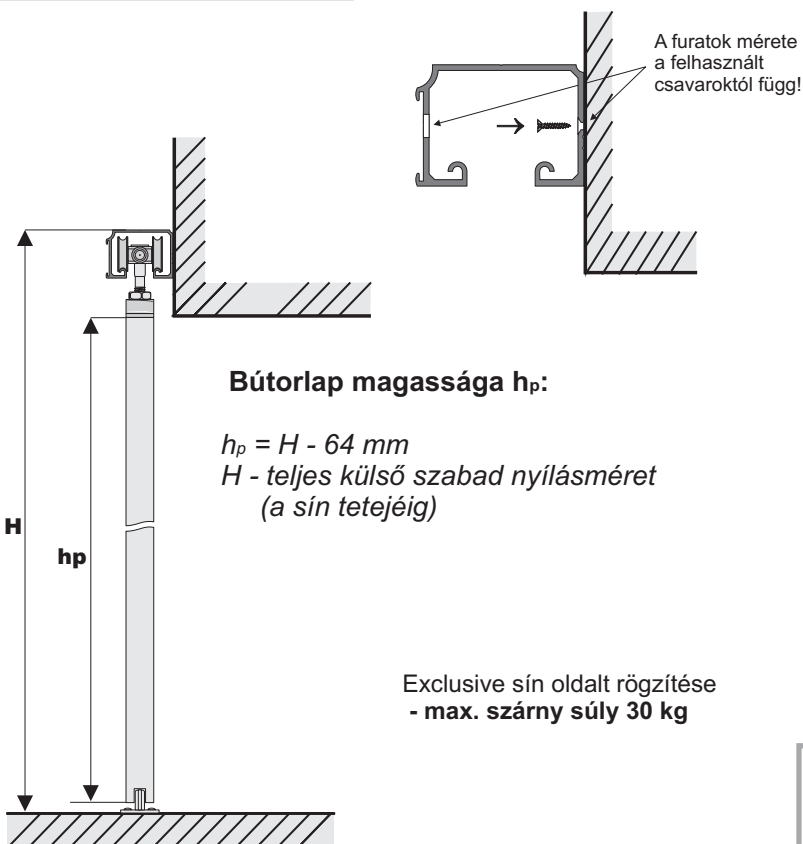
Hossz  
1,2 m, 1,8 m, 3,0 m, 3,6 m.

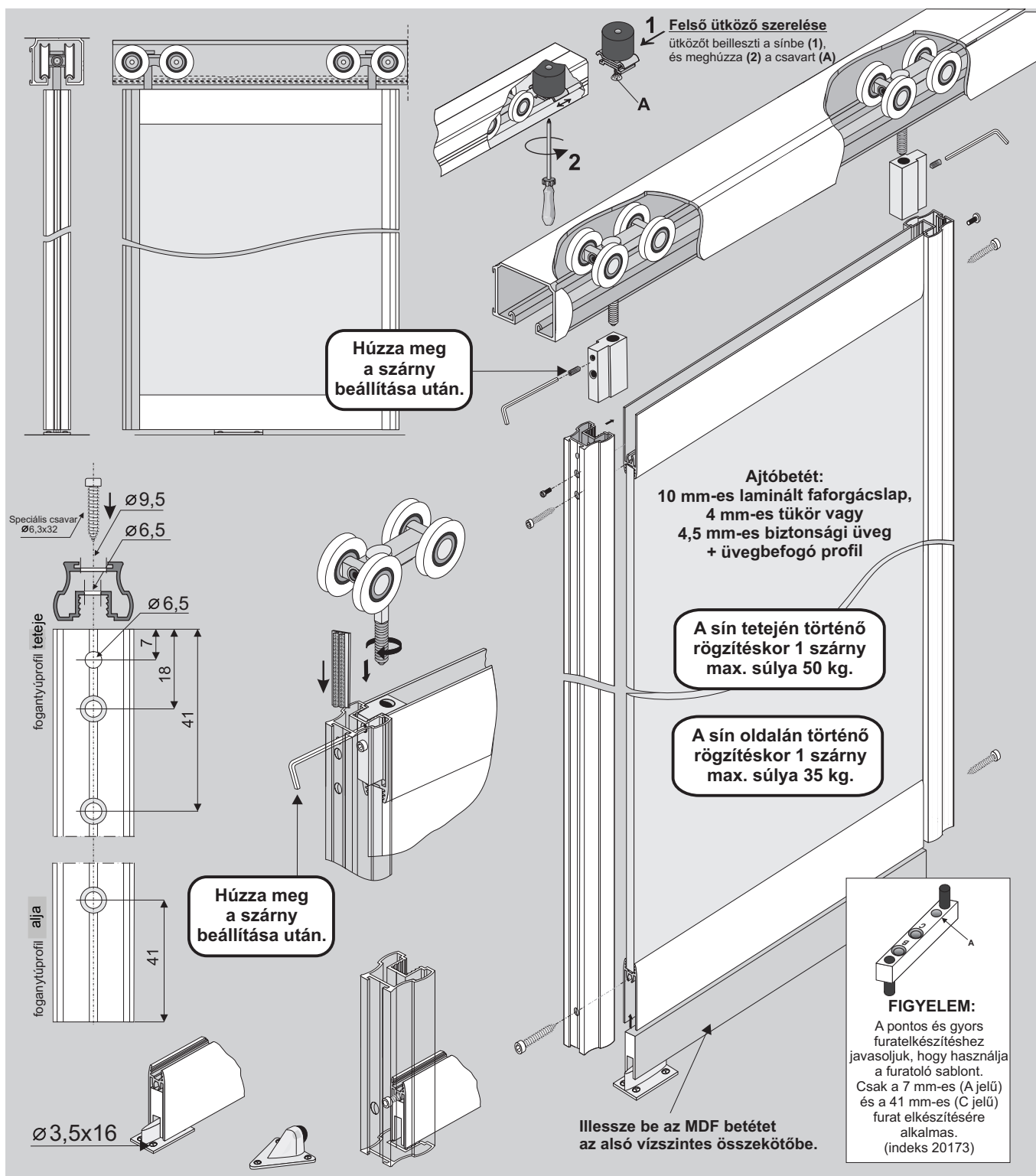
**1. A sín az ajtónyílásban**Bútorlap magassága  $h_p$ :

$$h_p = H - 64 \text{ mm}$$

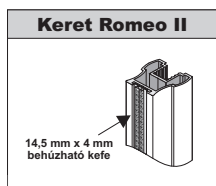
 $H$  - teljes szabad nyílásméretExclusive sín felső rögzítése  
- max. szárny súly 50 kg**2. A sín az ajtónyílás előtt**Bútorlap magassága  $h_p$ :

$$h_p = H - 64 \text{ mm}$$

 $H$  - teljes külső szabad nyílásméret  
(a sín tetejéig)Exclusive sín oldalt rögzítése  
- max. szárny súly 30 kg**FIGYELEM!**Abban az esetben ha nem lehet  
a görgőket a sínbe utólagosan elhelyezni  
felszerelés után, úgy előtte kell ezt megtenni.



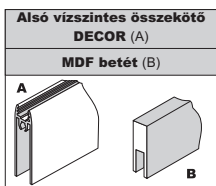
**ELEM JEGYZÉK**



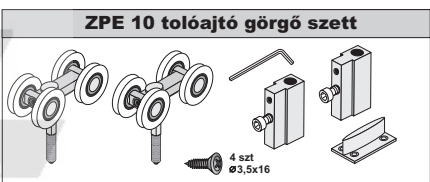
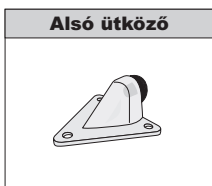
Hossz  
2,7 m.



Hossz  
1,2 m, 1,8 m, 3 m, 3,6 m.



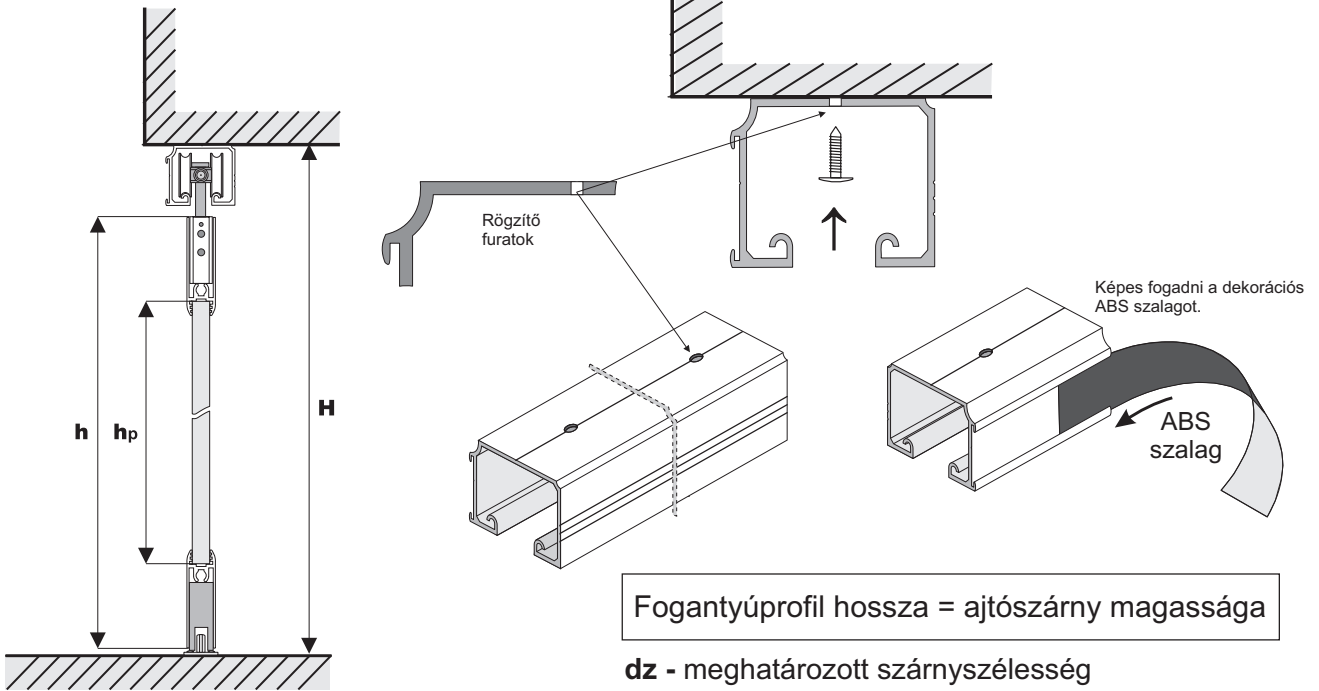
Hossz A  
1,7 m, 2,35 m, 3 m, 6 m.  
Dlugość B  
2,7 m.



Vásárláskor ne felejtse el, hogy az ajtó összeszereléséhez szükség van a speciális csavarra (4db/1 szárny), továbbá tükrös ajtó esetében az üvegfogó profilra



1. A sín az ajtónyílásban ( felső rögzítéssel)

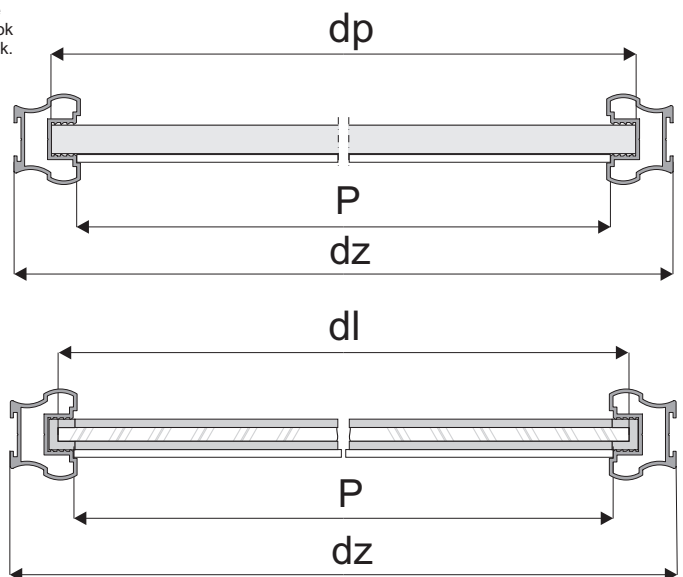
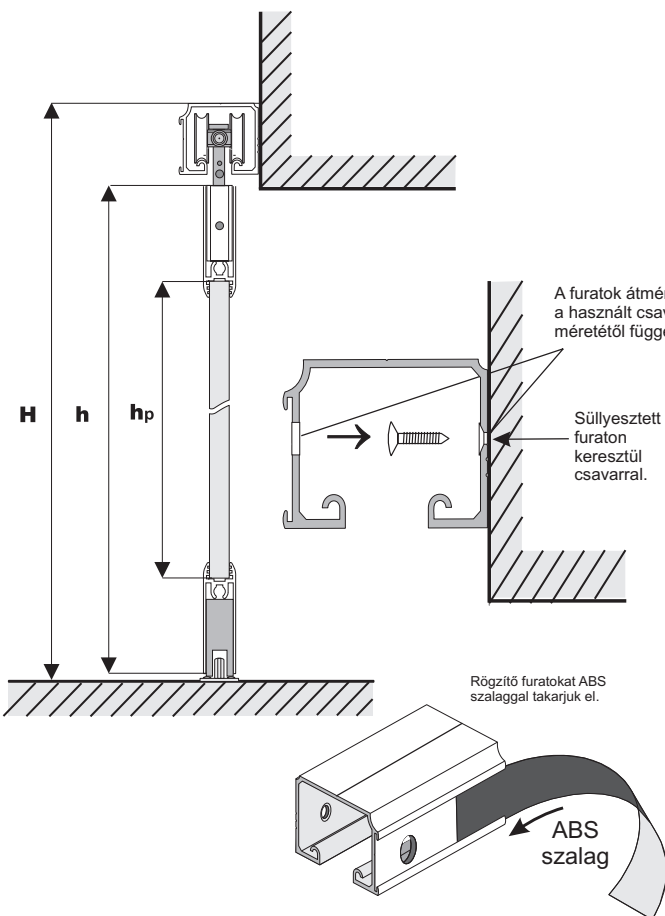


Fogantyúprofil hossza = ajtószárny magassága

**dz** - meghatározott szárny szélesség

Ajtószárny magassága - h	$h = H - 46 \text{ mm}$
bútorlap magassága - hp	$hp = h - 94 \text{ mm}$
bútorlap szélessége - dp	$dp = dz - 25 \text{ mm}$
vízszintes keret hossza - P	$P = dz - 42 \text{ mm}$
tükör magassága - hl	$hl = hp - 4 \text{ mm}$
tükör szélessége - dl	$dl = dp - 4 \text{ mm}$

2. A sín az ajtónyílás előtt (oldalsó rögzítéssel)



**FIGYELEM !**

Abban az esetben ha nem lehet a görgőket a sínbe utólagosan elhelyezni felszerelés után, úgy előtte kell ezt megtenni.

**FIGYELEM !**

4 mm-es tükörnél használjunk védőfóliát.  
Az üveg 4,5 mm-es ragasztott biztonsági üveg.  
Használjuk minden esetben a kitöltéshez az üvegbefogó profilokat.

**Felső ütköző szerelése**  
 ütközőt beilleszti a sínbe (1), és meghúzza (2) a csavart (A)

Húzza meg a szárny beállítása után.

**Ajtóbetét:**  
 10 mm-es laminált faforgácslap,  
 4 mm-es tükör vagy  
 4,5 mm-es biztonsági üveg  
 + üvegbefogó profil

A sín tetején történő rögzítéskor 1 szárny max. súlya 50 kg.

A sín oldalán történő rögzítéskor 1 szárny max. súlya 35 kg.

**FIGYELEM:**  
 A pontos és gyors furatkészítéshez javasoljuk, hogy használja a furatoló sablont. Csak a 7 mm-es (A jelű) és a 41 mm-es (C jelű) furat elkészítésére alkalmas. (index 20173)

Húzza meg a szárny beállítása után.

Illesse be az MDF betétet az alsó vízszintes összekötőbe.

Speciális csavar  
 Ø6,3x32

Ø9,5  
 Ø6,5

Ø6,5

fogantyúprofil teteje  
 7  
 18  
 41

fogantyúprofil alja  
 41

Ø3,5x16

**ELEM JEGYZÉK**

**Keret Julia II**

14,5 mm x 4 mm  
 behúzóható kefe

Hossz  
 2,7 m.

**Felső sín Exclusive**

Hossz  
 1,2 m, 1,8 m, 3 m, 3,6 m.

**Alsó vízszintes összekötő DECOR (A)**  
**MDF betét (B)**

A B

Hossz A  
 1,7 m, 2,35 m, 3 m, 6 m.  
 Hossz B  
 2,7 m.

**Alsó ütköző**

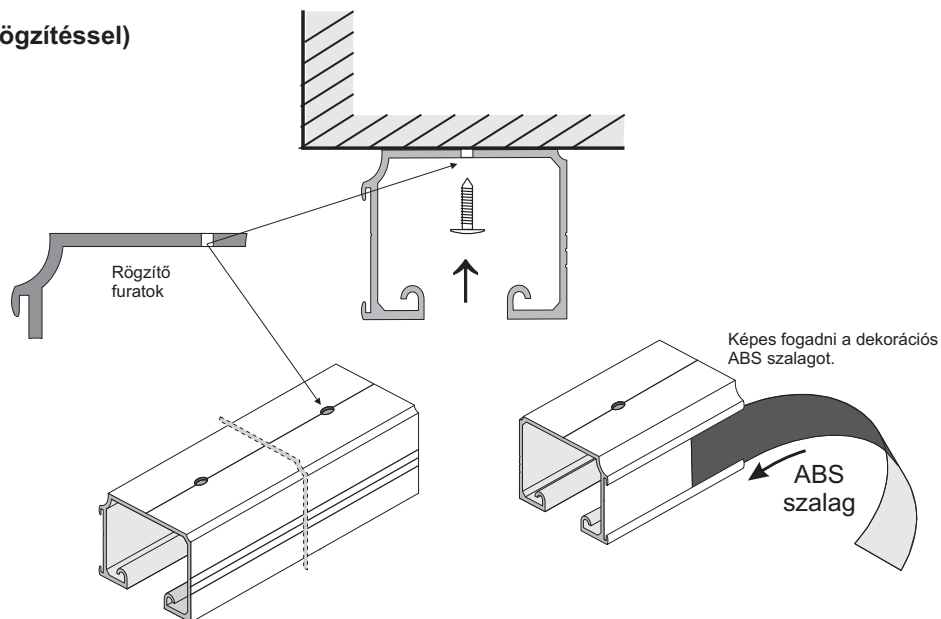
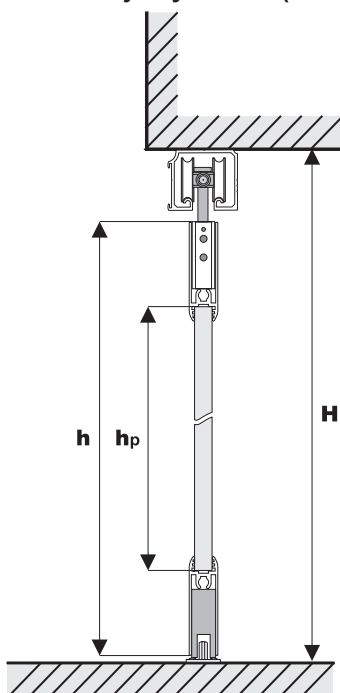
**Felső ütköző**

**ZPE 10 tolóajtó görgő szett**

4 szet  
 Ø3,5x16

Vásárláskor ne felejtse el, hogy az ajtó összeszereléséhez szükség van a speciális csavarra (4db/1 szárny), továbbá tükrös ajtó esetében az üvegbefogó profilra

**A sín az ajtónyílásban ( felső rögzítéssel)**

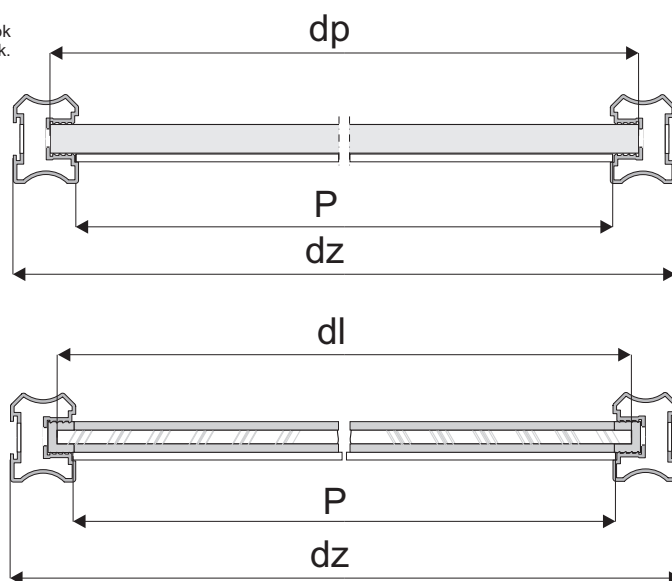
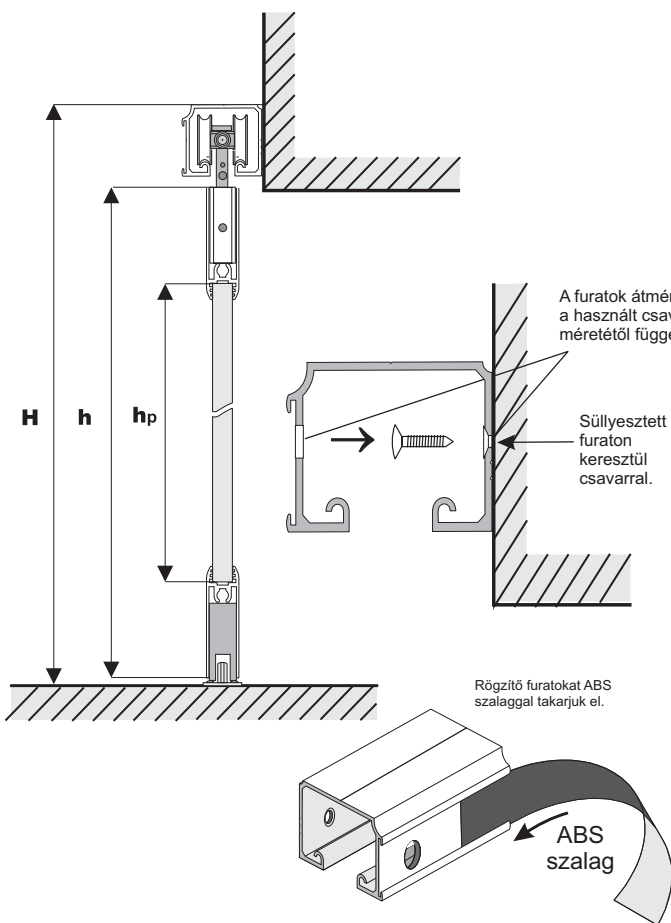


Fogantyúprofil hossza = ajtószárny magassága

**dz** - meghatározott szárny szélesség

Ajtószárny magassága - h	$h = H - 46 \text{ mm}$
bútorlap magassága - hp	$hp = h - 94 \text{ mm}$
bútorlap szélessége - dp	$dp = dz - 25 \text{ mm}$
vízszintes keret hossza - P	$P = dz - 42 \text{ mm}$
tükör magassága - hl	$hl = hp - 4 \text{ mm}$
tükör szélessége - dl	$dl = dp - 4 \text{ mm}$

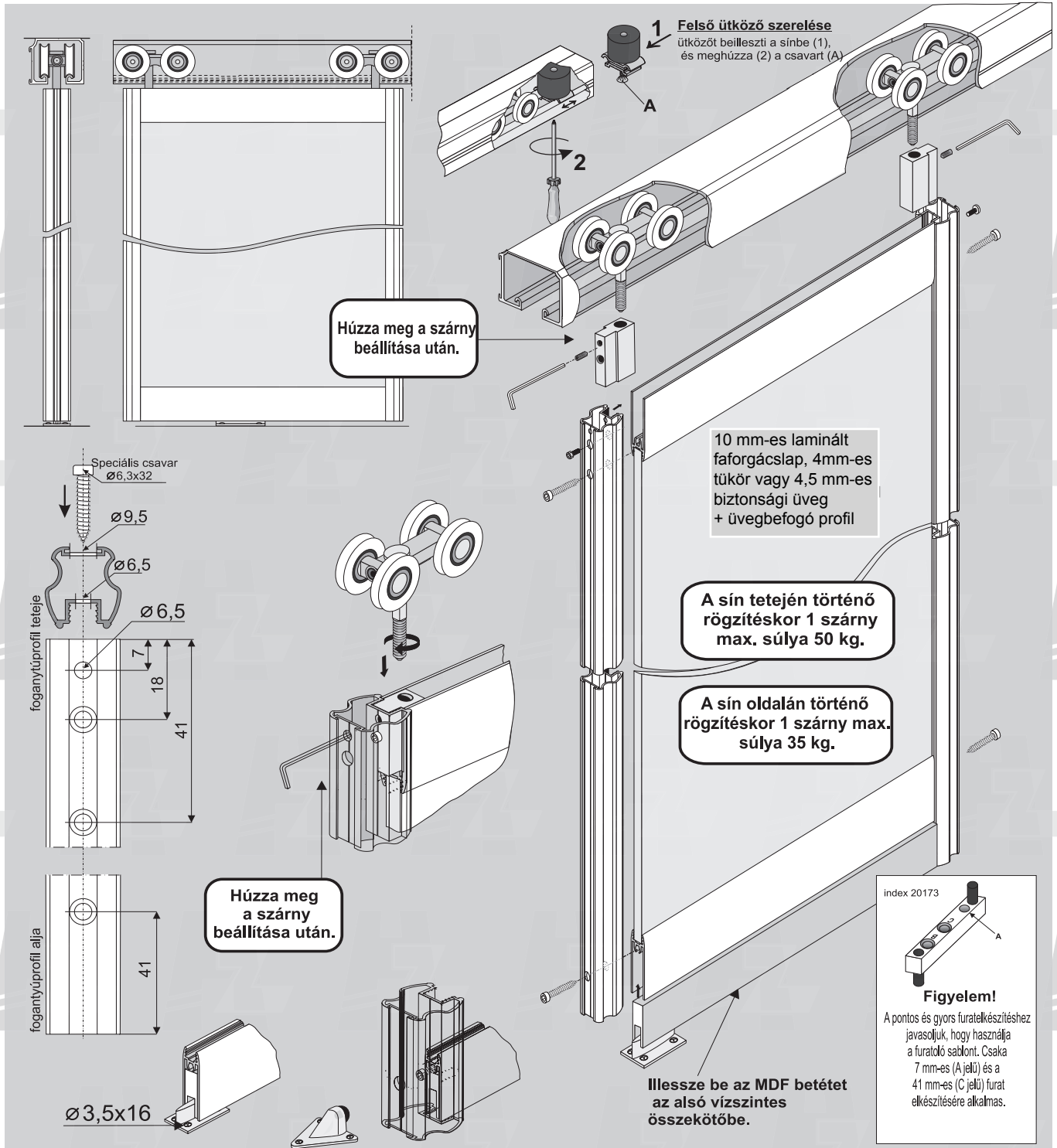
**2. A sín az ajtónyílás előtt (oldalsó rögzítéssel)**



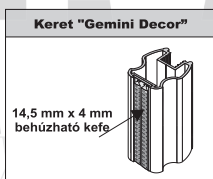
**FIGYELEM !**

Abban az esetben ha nem lehet a görgőket a sínbe utólagosan elhelyezni felszerelés után, úgy előtte kell ezt megtenni.

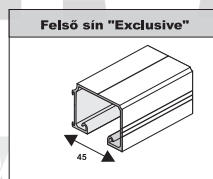
**FIGYELEM !**  
4 mm-es tükörnél használjunk védőfóliát.  
Az üveg 4,5 mm-es ragasztott biztonsági üveg.  
Használjuk minden esetben a kiegészítő profilokat.



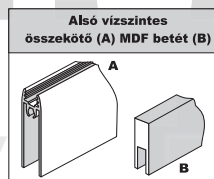
## Elem jegyzék



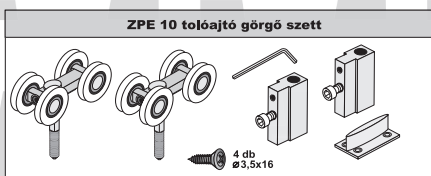
Hossz  
2,7 m.



Hossz  
1,2 m, 1,8 m, 3 m, 3,6 m.

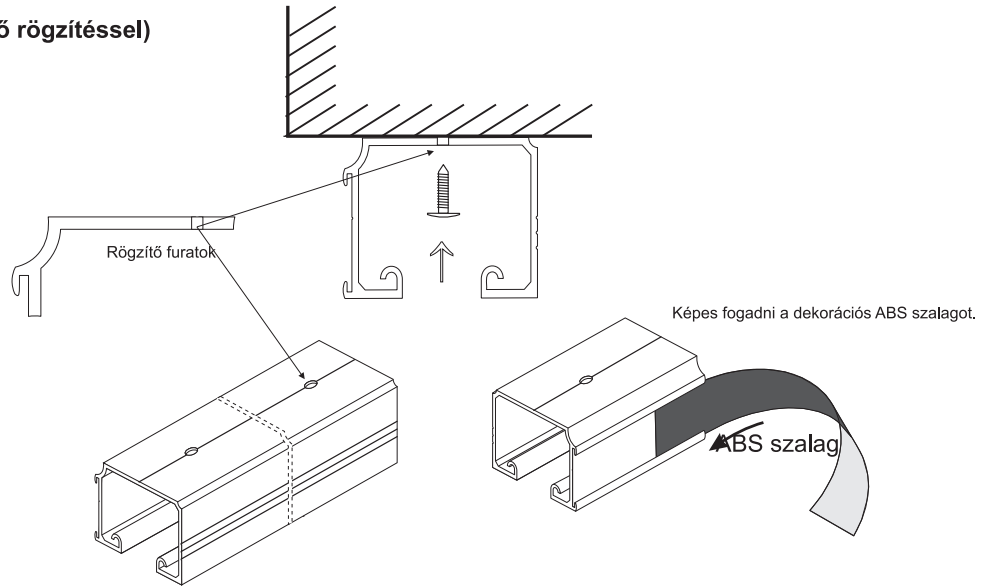
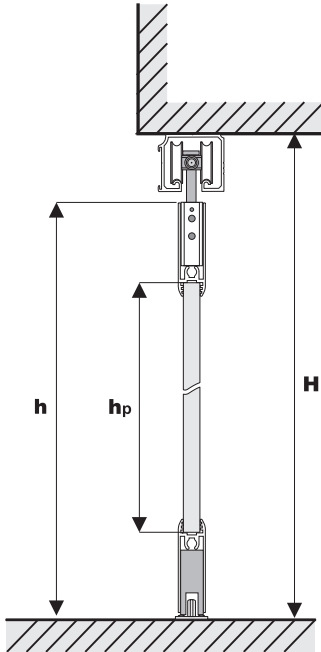


Hossz A  
1,7 m, 2,35 m, 3 m, 6 m.  
Hossz B  
2,7 m.



Vásárláskor ne felejtse el, hogy az ajtó összeszereléséhez szükség van a speciális csavarra (4db/1 szárny), továbbá tükörös ajtó esetében az üvegbefogó profilra

**1. A sín az ajtónyílásban ( felső rögzítéssel)**

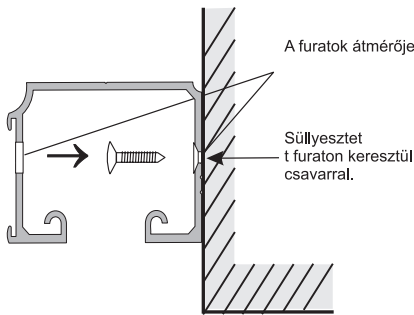
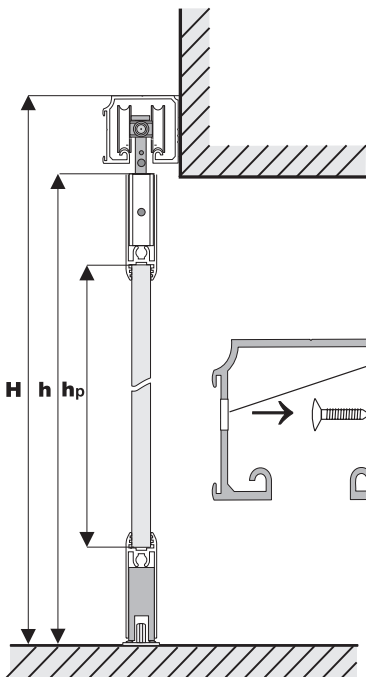


Fogantyúprofil hossza = ajtószárny magassága

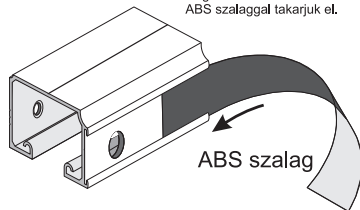
**dz - meghatározott szárny szélesség**

ajtószárny magassága	- h	$h = H - 46 \text{ mm}$
bútorlap magassága	- hp	$hp = h - 94 \text{ mm}$
bútorlap szélessége	- dp	$dp = dz - 46 \text{ mm}$
vízszintes keret hossza	- P	$P = dz - 62 \text{ mm}$
tükör magassága	- hl	$hl = hp - 4 \text{ mm}$
tükör szélessége	- dl	$dl = dp - 4 \text{ mm}$

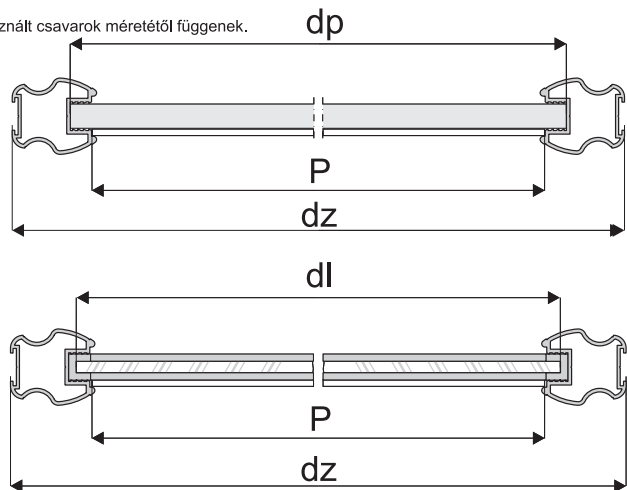
**2. A sín az ajtónyílás előtt (oldalsó rögzítéssel)**



Rögzítő furatokat ABS szalaggal takarjuk el.



A furatok átmérője a használt csavarok méretétől függenek.



**Figyelem!**

*Abban az esetben ha nem lehet a görgőket a sínbe utólagosan elhelyezni felszerelés után, úgy előtte kell ezt megtenni.*

Abban az esetben ha nem lehet a görgőket a sínbe utólagosan elhelyezni felszerelés után, úgy előtte kell ezt megtenni.

**1 Felső ütköző szerelése**  
Ütközőt beilleszti a sínbe (1), és meghúzza (2) a csavart (A)

Húzza meg a szárny beállítása után.

Ajtóbetét:  
10 mm-es laminált faforgácslap,  
4 mm-es tükör vagy  
4,5 mm-es biztonsági üveg  
+ üvegbefogó profil

A sín tetején történő rögzítéskor 1 szárny max. súlya 50 kg.

A sín oldalán történő rögzítéskor 1 szárny max. súlya 35 kg.

Húzza meg a szárny beállítása után.

Illesse be az MDF betét az alsó vízszintes összekötőbe.

**FIGYELEM:**  
A pontos és gyors furatalkészítéshez javasoljuk, hogy használja a furatoló sablont. Csak a 7 mm-es (A jelű) és a 41 mm-es (C jelű) furat elkészítésére alkalmas. (index 20173)

Speciális csavar  
Ø6,3x32

Ø9,5  
Ø6,5  
Ø6,5

fogantyúprofil teteje  
7  
18  
41

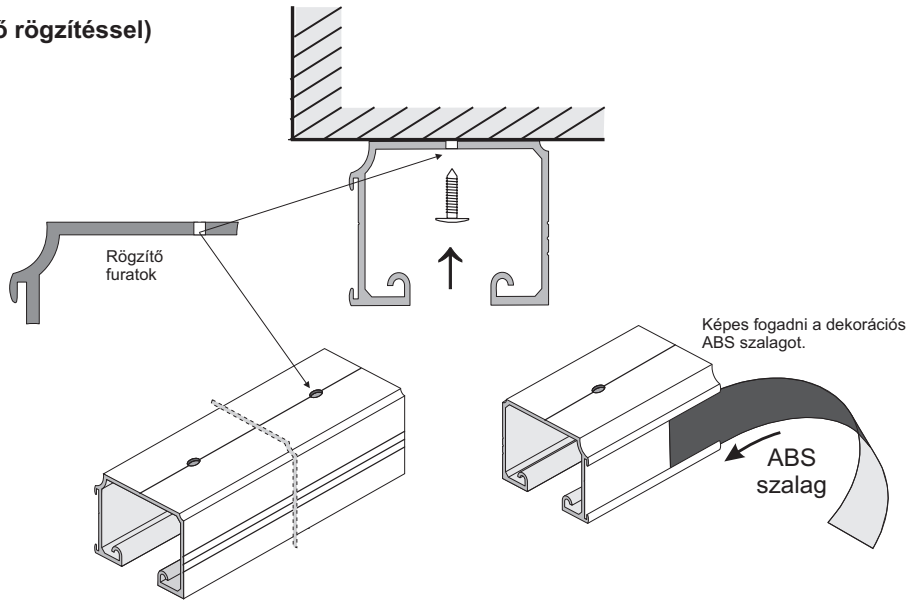
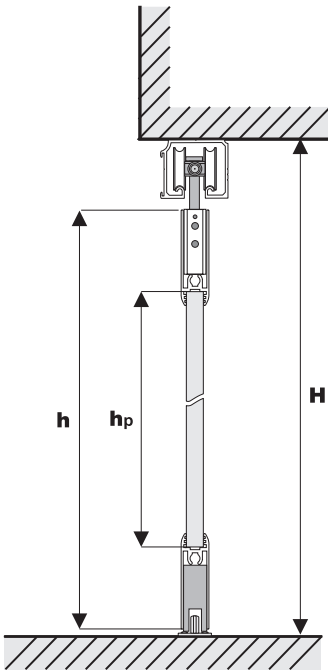
fogantyúprofil alja  
41

Ø3,5x16

**ELEM JEGYZÉK**

<p><b>Keret Corona</b></p>	<p><b>Betétprofil Akcent</b></p> <p>4,8 mm x 4 mm behúzható kefe</p>	<p><b>Felső sín Exclusive</b></p> <p>45</p>	<p><b>Alsó vízszintes összekötő DECOR (A)</b> <b>MDF betét (B)</b></p> <p>A B</p>	<p><b>Alsó ütköző</b></p>	<p><b>Felső ütköző</b></p>						
<p>Hossz 2,7 m, 3,5 m.</p>	<p>Hossz 2,7 m, 3,5 m.</p>	<p>Hossz 1,2 m, 1,8 m, 3 m, 3,6 m.</p>	<p>Hossz A 1,7 m, 2,35 m, 3 m, 6 m. Dűgő B 2,7 m.</p>								
<p><b>ZPE 10 tolóajtó görgő szett</b></p> <p>4 szét Ø3,5x16</p>						<p>Vásárláskor ne felejtse el, hogy az ajtó összeszereléséhez szükség van a speciális csavarra (4db/1 szárny), továbbá tükrös ajtó esetében az üvegbefogó profilra</p>					

**1. A sín az ajtónyílásban ( felső rögzítéssel)**

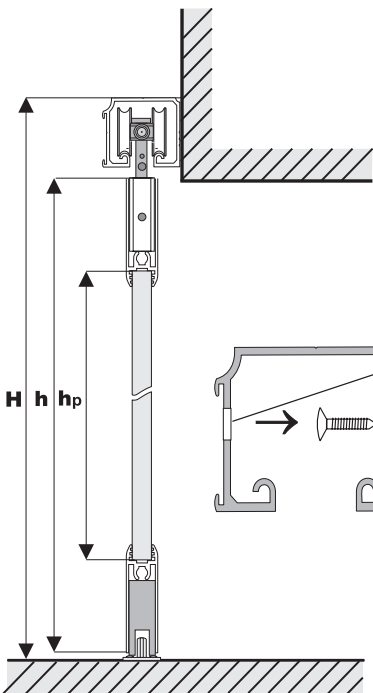


Fogantyúprofil hossza = ajtószárny magassága

**dz** - meghatározott szárny szélesség

Ajtószárny magassága	- h	$h = H - 46 \text{ mm}$
bútorlap magassága	- hp	$hp = h - 94 \text{ mm}$
bútorlap szélessége	- dp	$dp = dz - 103 \text{ mm}$
vízszintes keret hossza	- P	$P = dz - 120 \text{ mm}$
tükör magassága	- hl	$hl = hp - 4 \text{ mm}$
tükör szélessége	- dl	$dl = dp - 4 \text{ mm}$

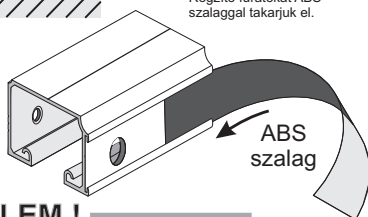
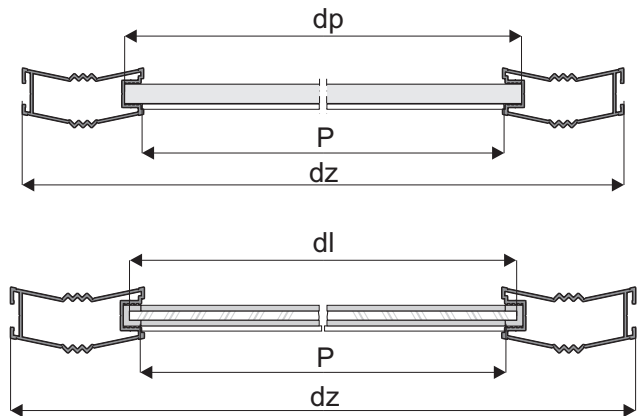
**2. A sín az ajtónyílás előtt (oldalsó rögzítéssel)**



A furatok átmérője a használt csavarok méretétől függenek.

Süllyesztett furaton keresztül csavarral.

Rögzítő furatokat ABS szalaggal takarjuk el.

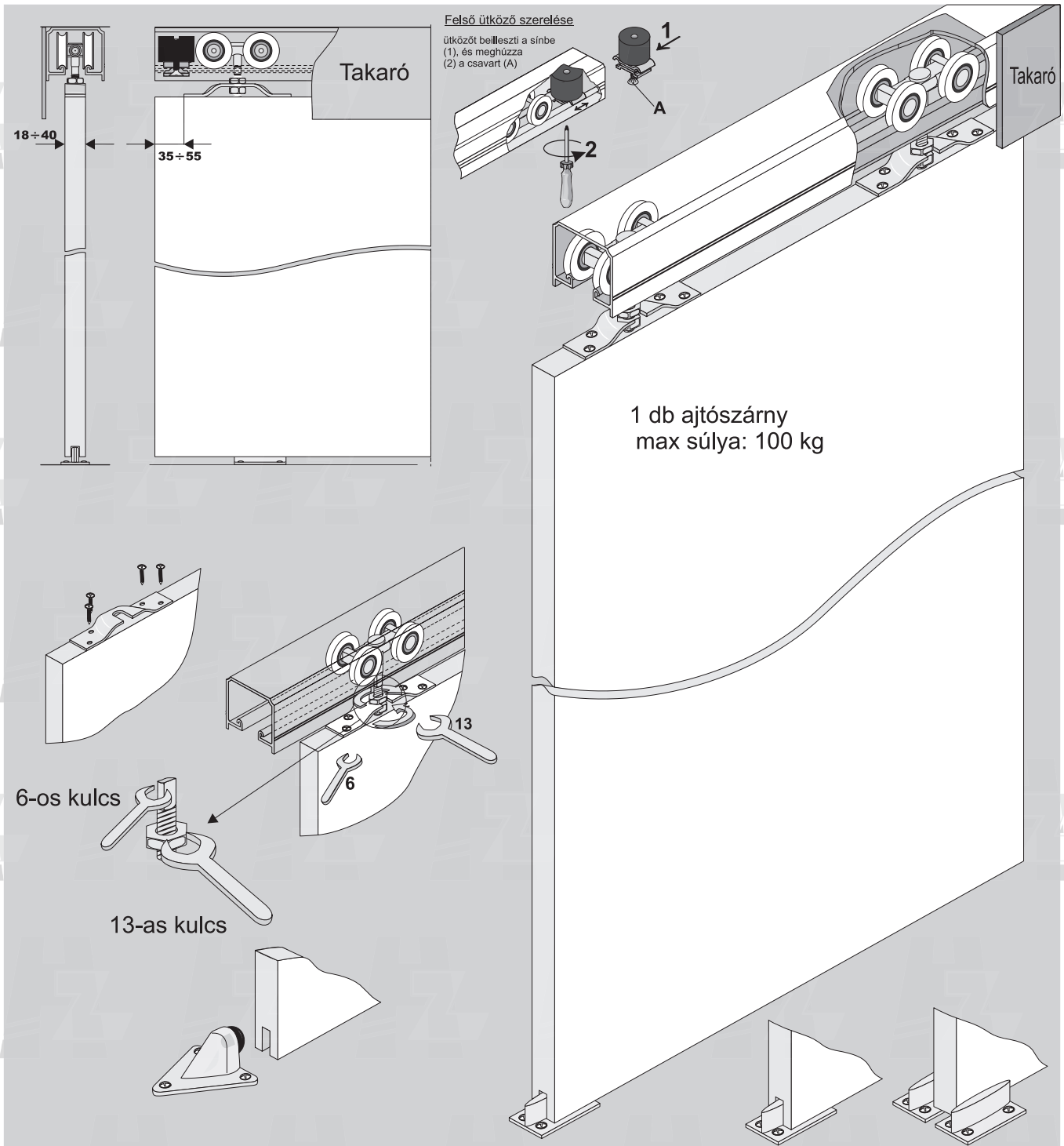


**FIGYELEM !**

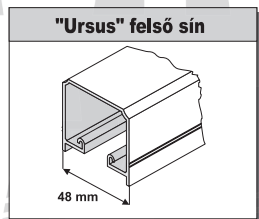
Abban az esetben ha nem lehet a görgőket a sínbe utólagosan elhelyezni felszerelés után, úgy előtte kell ezt megtenni.

**FIGYELEM !**

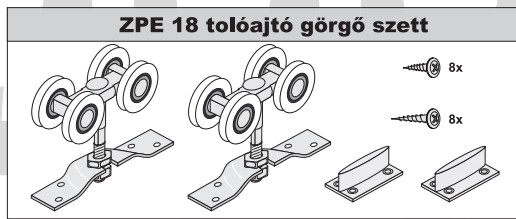
4 mm-es tükörnél használjunk védőfóliát.  
Az üveg 4,5 mm-es ragasztott biztonsági üveg.  
Használjuk minden esetben a kitöltéshez az üvegbefogó profilokat.



## Elem jegyzék



Hossz:  
1,2 m, 1,8 m, 3,0 m, 3,6 m.





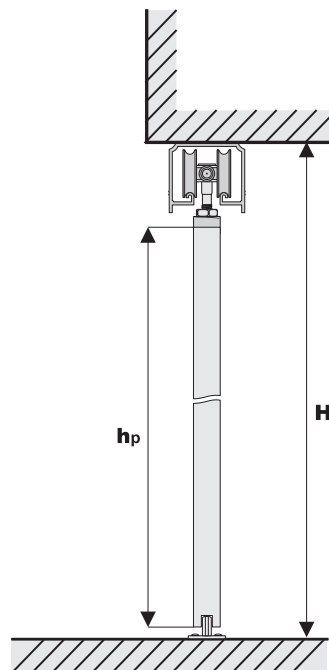


A sín az ajtónyílásban

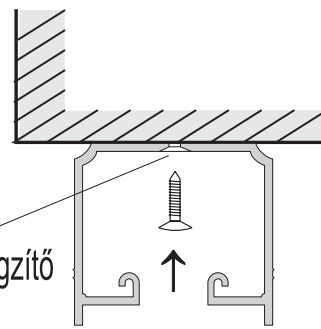
Bútorlap magassága  $h_p$ :

$$h_p = H - 70 \text{ mm}$$

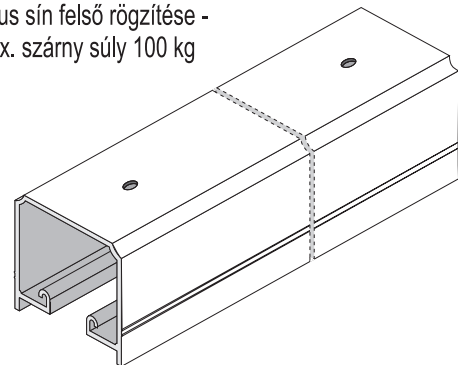
$H$  - teljes szabad nyílásméret



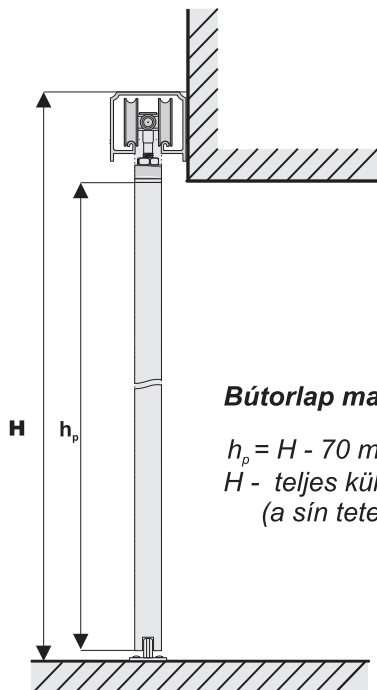
Süllyesztett rögzítő furatok



Ursus sín felső rögzítése -  
max. szárny súly 100 kg



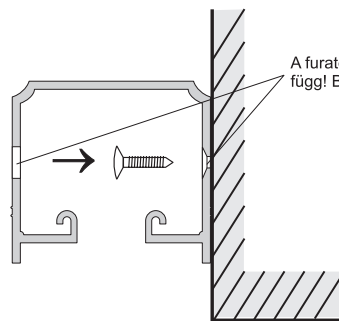
A sín az ajtónyílás előtt



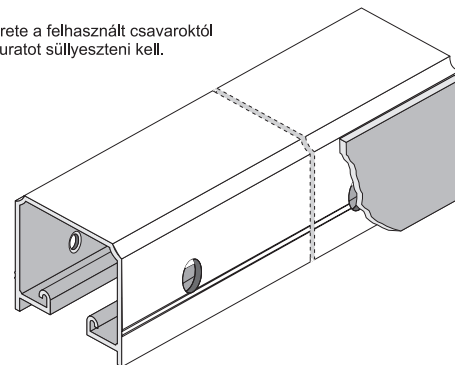
**Bútorlap magassága  $h_p$**

$$h_p = H - 70 \text{ mm}$$

$H$  - teljes külső szabad nyílásméret  
(a sín tetejéig)



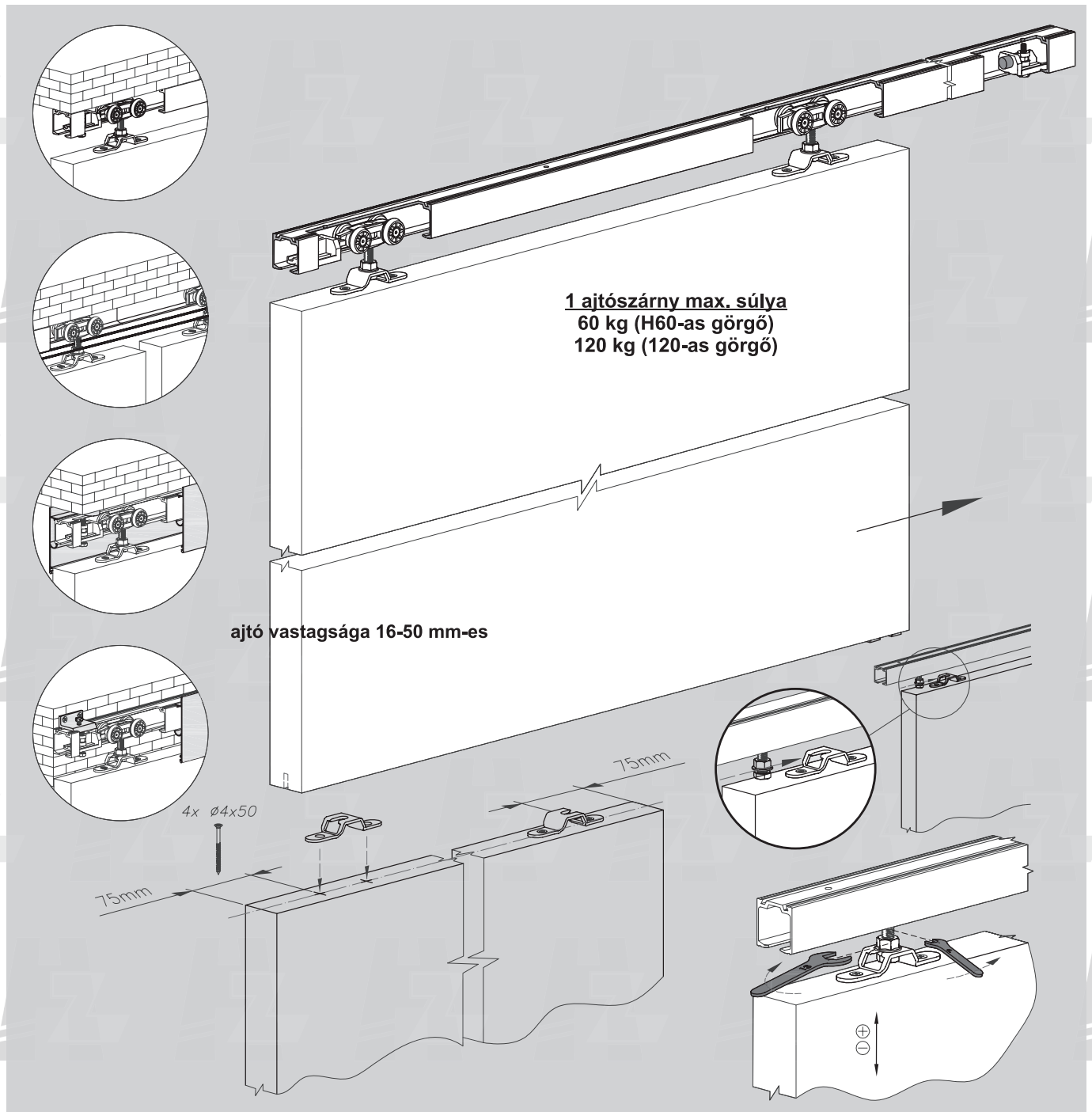
A furatok mérete a felhasznált csavaroktól függ! Belső furatot süllyeszteni kell.



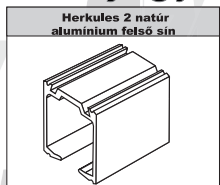
Ursus sín oldalt rögzítése - max. szárny súly 50 kg

**Figyelem!**

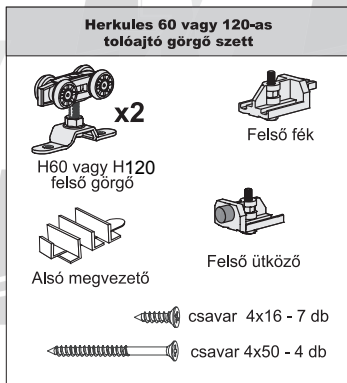
Abban az esetben ha nem lehet a görgőket a sínbe utólagosan elhelyezni felszerelés után, úgy előtte kell ezt megtenni.



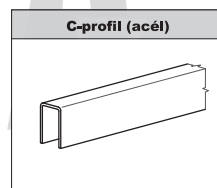
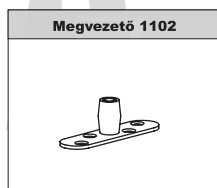
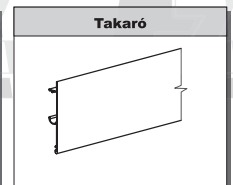
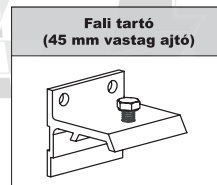
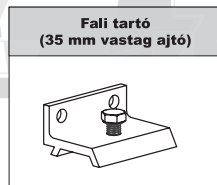
### Elem jegyzék

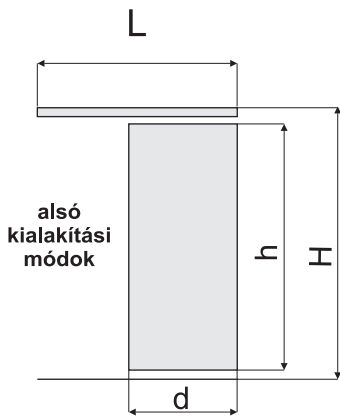


Hossz  
1,2 m, 1,5 m, 1,8 m,  
2,0 m, 2,4 m, 3,0 m,  
4,0 m, 6,0 m.



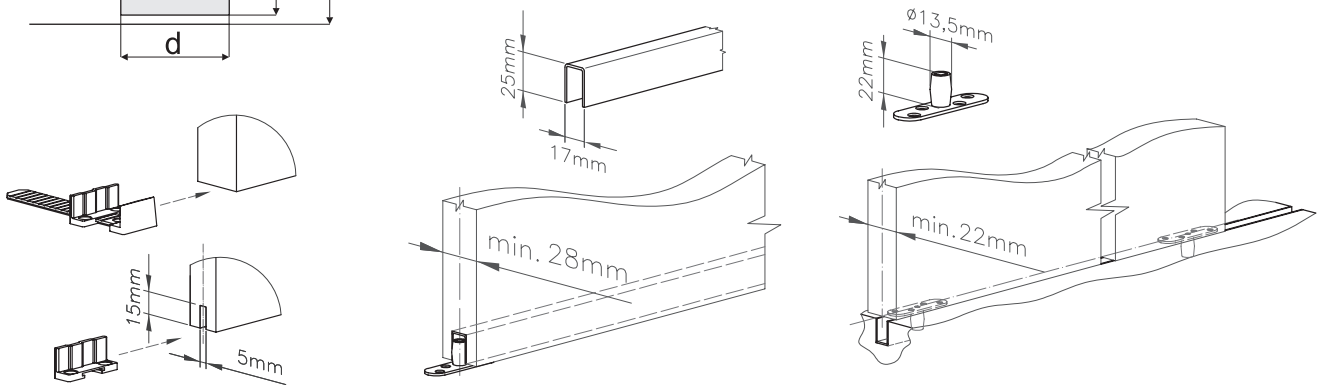
### Elem jegyzék



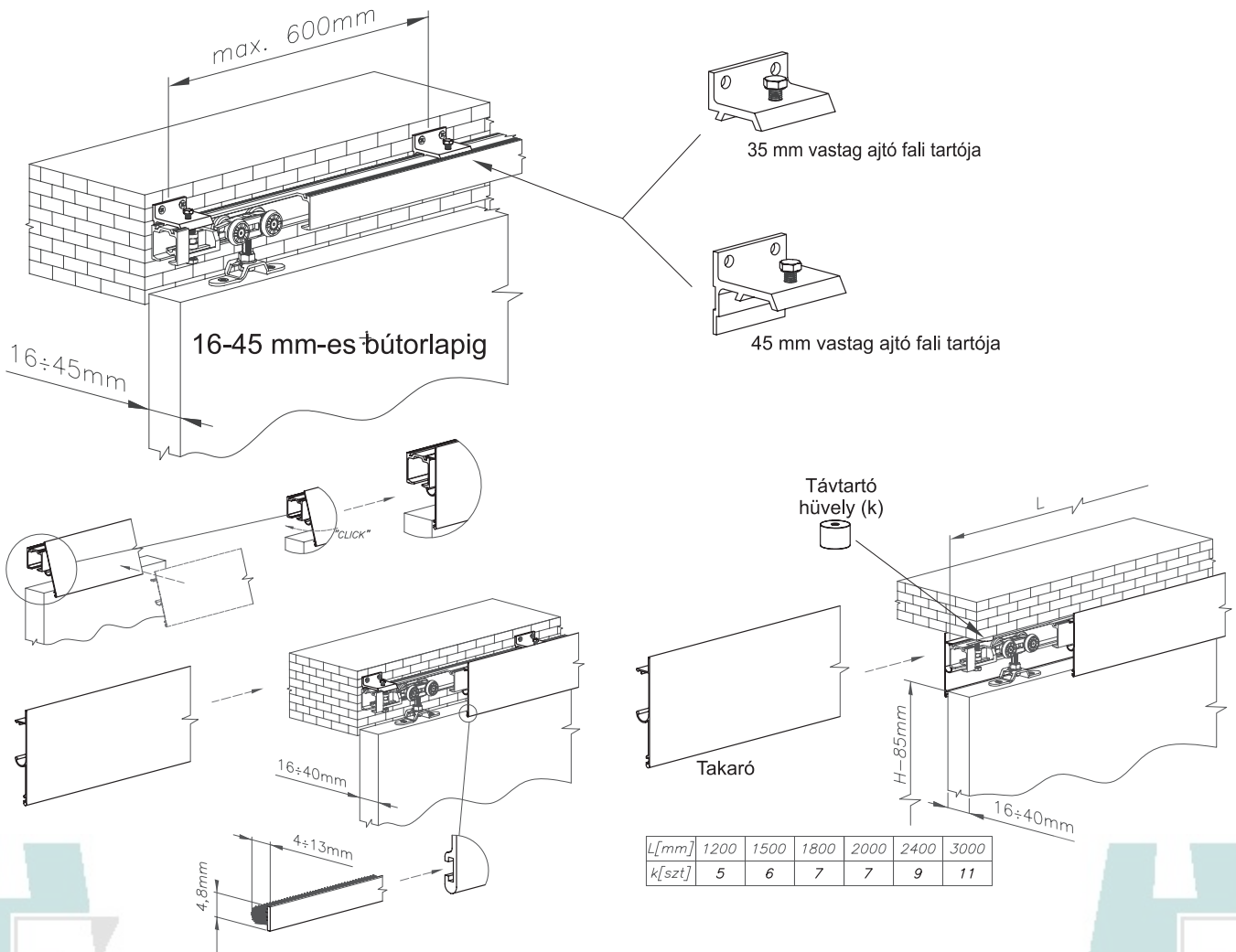


**L** - felső sín hossza ( $L=2d$ )

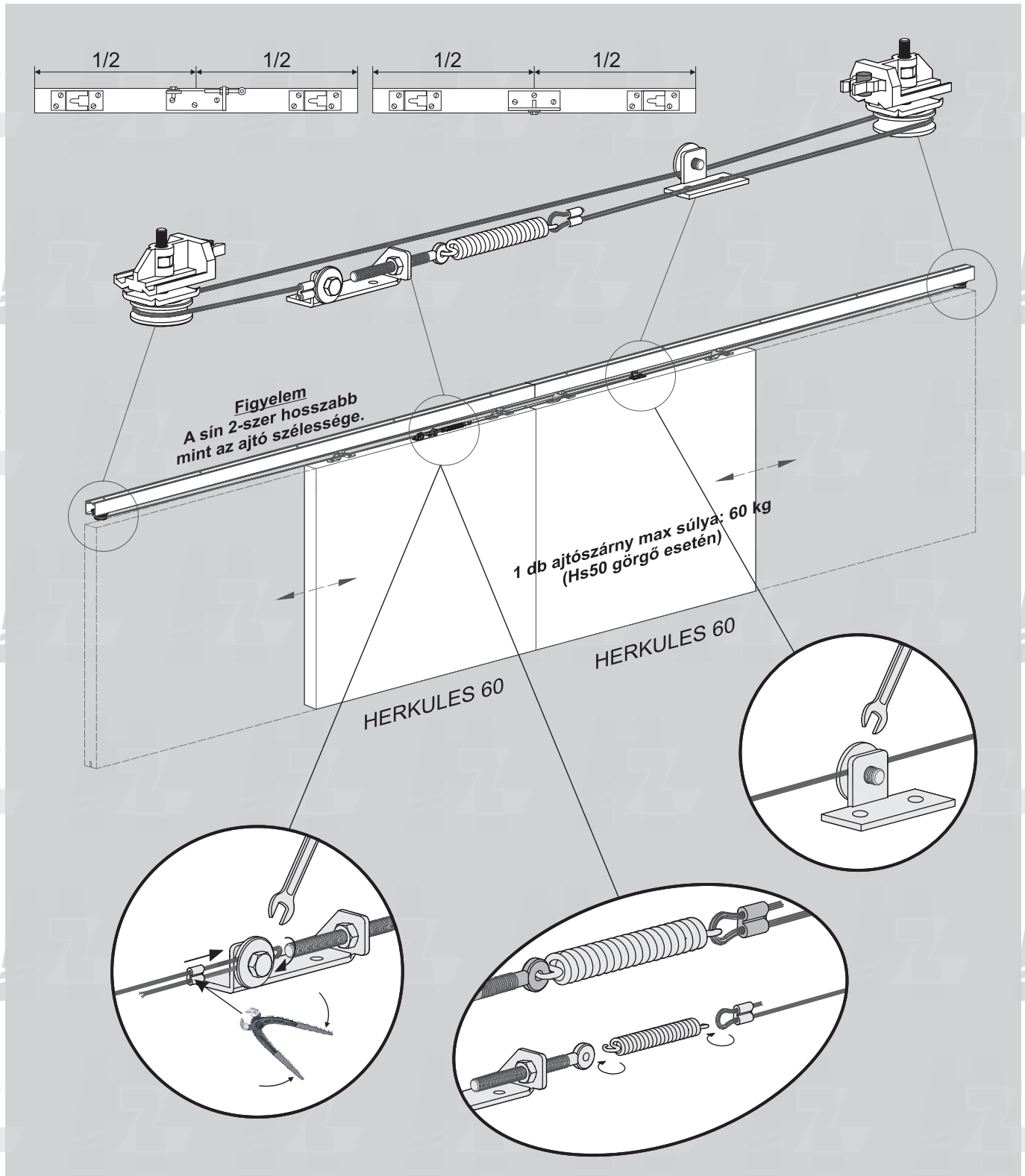
ajtószárny magassága - h	$h = H - 70 \text{ mm}$
átfedési szélesség - d	$d = 1/2 L$



## fali tartó és a takaró szerelési rajza



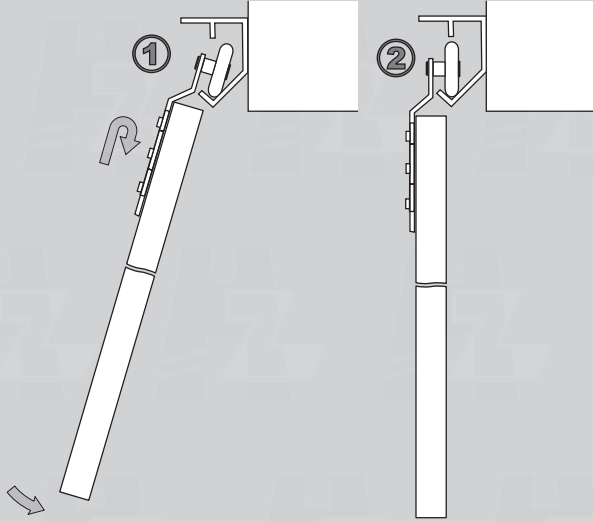
L[mm]	1200	1500	1800	2000	2400	3000
k[szt]	5	6	7	7	9	11



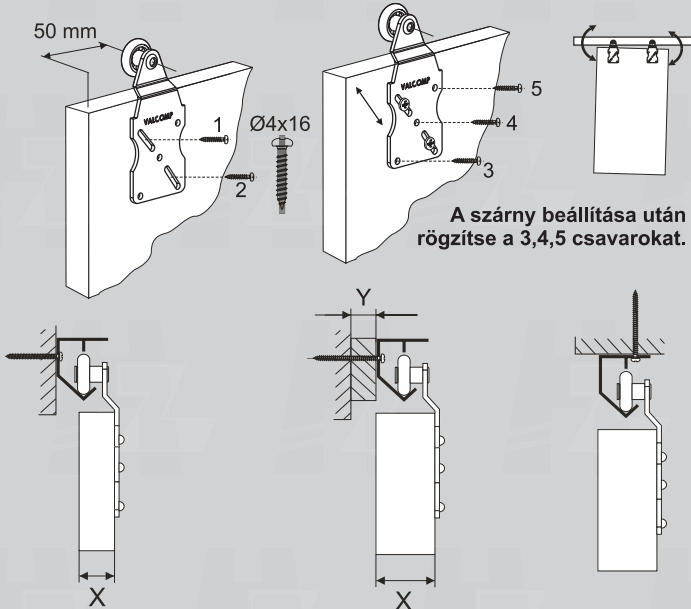
### Elem jegyzék

H2 natúr alumínium felső sín	Herkes 60 tolóajtó görgőszett	SYMETRIC párhuzamos működésű mechanizmus szett
	x2 Felső fék Ütköző Alsó megvezető csavar 4x16 - 7 db csavar 4x50 - 4 db	x2 Kábelvezető görgő kábel kamp rugó tartószerkezet acél kábel csavar 4x20-6 db

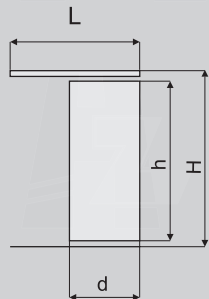
Hossz:  
1,2 m, 1,5 m, 1,8 m,  
2,0 m, 2,4 m, 3,0 m,  
4,0 m, 6,0 m.



**görgők felszerelése**



X [mm]	16	18	19	22	25	29	32	35	38	40
Y [mm]	0	0	0	2	5	9	12	15	18	20

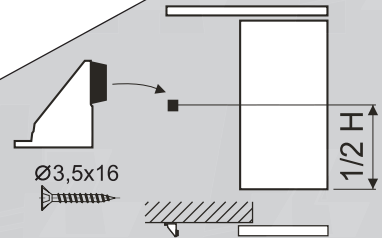


**L - felső sín hossza (L=2d)**

Ajtószárny magassága	- h	$h = H - 50 \text{ mm}$
Ajtószárny szélessége	- d	$d = 1/2 L$

1 ajtószárny max súlya 45 kg

Ajtóbetét:  
16 - 40 mm-es laminált faforgácslap



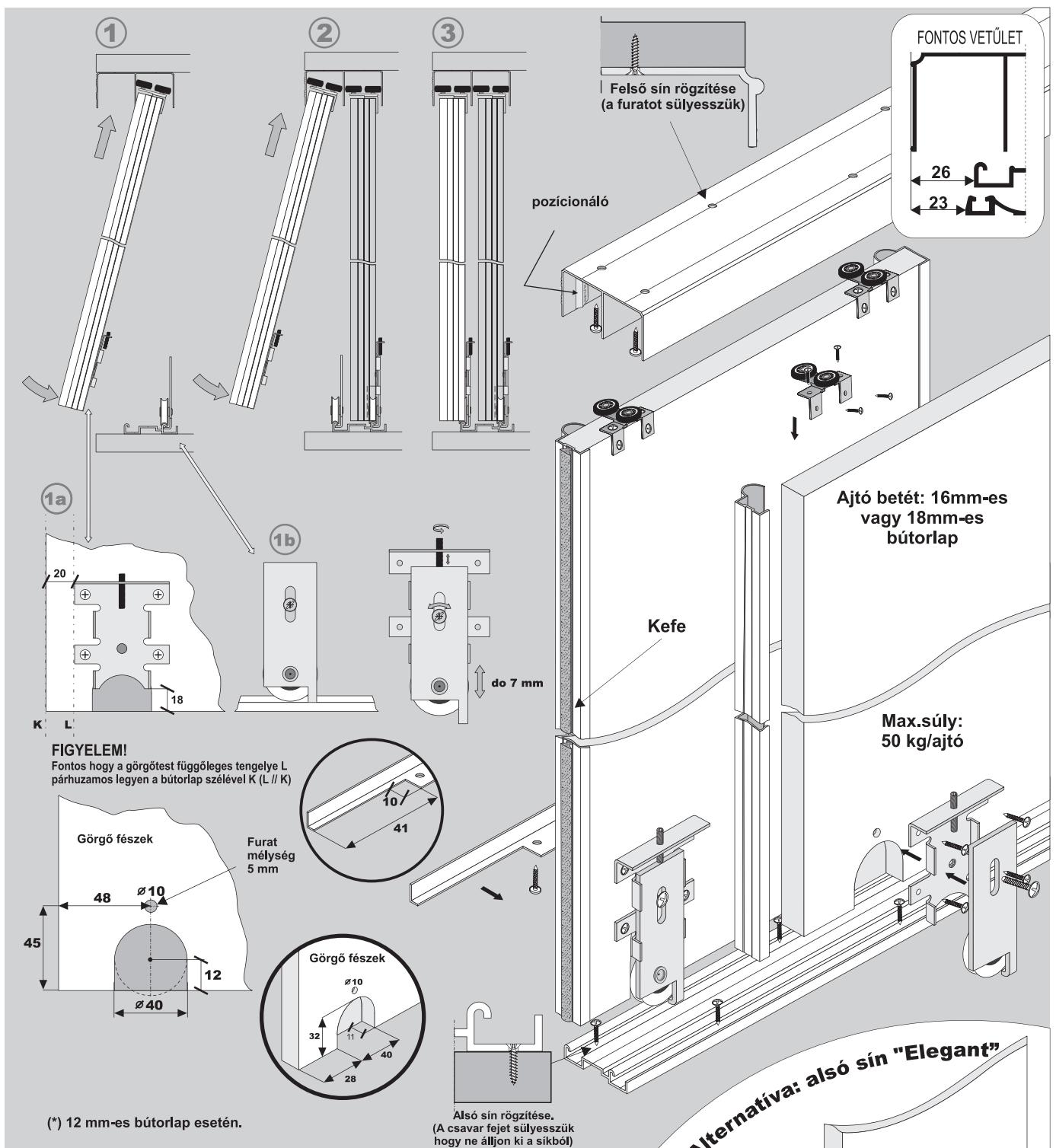
**klipstoper szerelése**



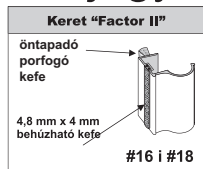
**Elem jegyzék**

<p>"Saturn" felső sín</p>	<p>"Saturn" görgő szett</p> <p>x2</p> <p>görgő 20</p>	<p>Alsó megvezető</p>	<p>Ütköző</p>	<p>Felső fék</p>	<p>Ø4x16 - 10 szt</p> <p>Ø3,5x16 - 8 szt</p>
---------------------------	---	-----------------------	---------------	------------------	--

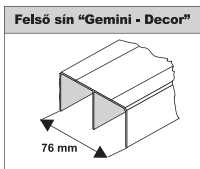
Hossz:  
1,2 m, 1,5 m, 1,8 m, 2 m, 2,4 m, 3,0 m,  
4 m, 6 m.



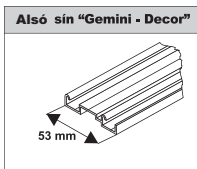
**Elem jegyzék**



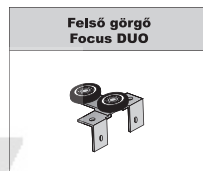
Hossz: 2,7 m.



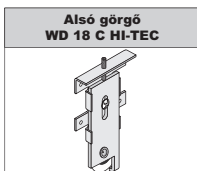
Hossz: 1,7 m, 2,35 m, 3 m, 4,05 m, 6 m.



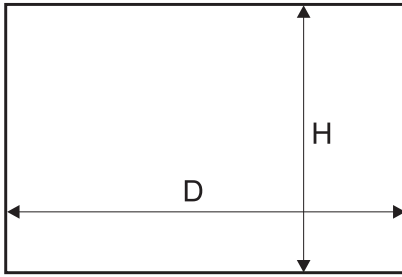
Hossz: 1,7 m, 2,35 m, 3 m, 4,05 m, 6 m.



Hossz: 1,7 m, 2,35 m, 3 m.



Nyílás méret



**Fontos!**  
Új sineket kiánslunk különféle burkolatokhoz  
WD10 és WD 18 V Hi-Tec görgökkel) lásd 115. oldalon

**Ajtóbetét - 16 mm-es vagy 18 mm-es bútorlap**

Fogantyúprofil hossza = ajtószárny magassága

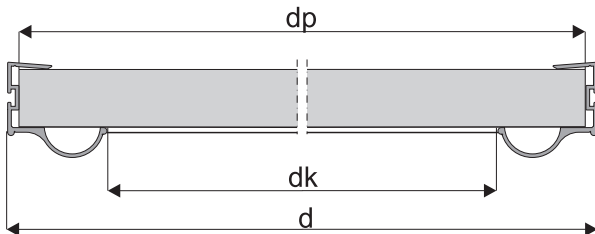
**Figyelem! A számításoknál figyelembe kell venni a keretprofil kialakítását.(befűzős kefe)**

Ajtószárny magassága - h	$h = H - 38 \text{ mm}$
bútorlap magassága - hp	$hp = h - 2 \text{ mm}$
Ajtószárny szélessége - d	$d = (D - 3 + Z) : N$
bútorlap szélessége - dp	$dp = d - 7 \text{ mm}$
"K2 dekor" sarokprofil hossza - dk	kész ajtók mérete alapján

szárnyak száma - N	2	3
átfedések szélessége - Z	30 mm	60 mm

**4 szárnyas homlokzat**

 ajtó elrendezés	$d = (D + 87) : 4$
 ajtó elrendezés	$d = (D : 2 + 27) : 2$

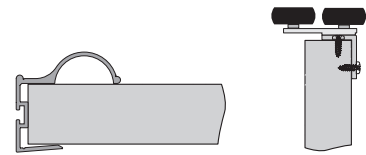


**Figyelem!**

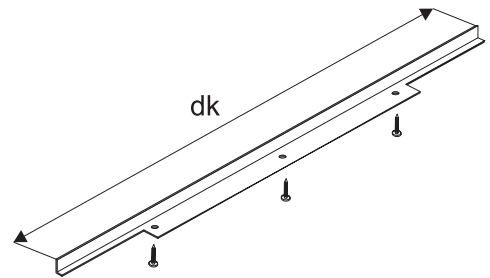
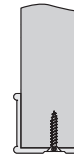
A keretprofilnak 2 mm-rel hosszabbnak kell lenni a bútorlapnál.

A keretprofilhoz ne használjunk ragasztót.

Keretprofil valamint a felső görgő szerelése 16 és 18 mm-es bútorlap esetén.

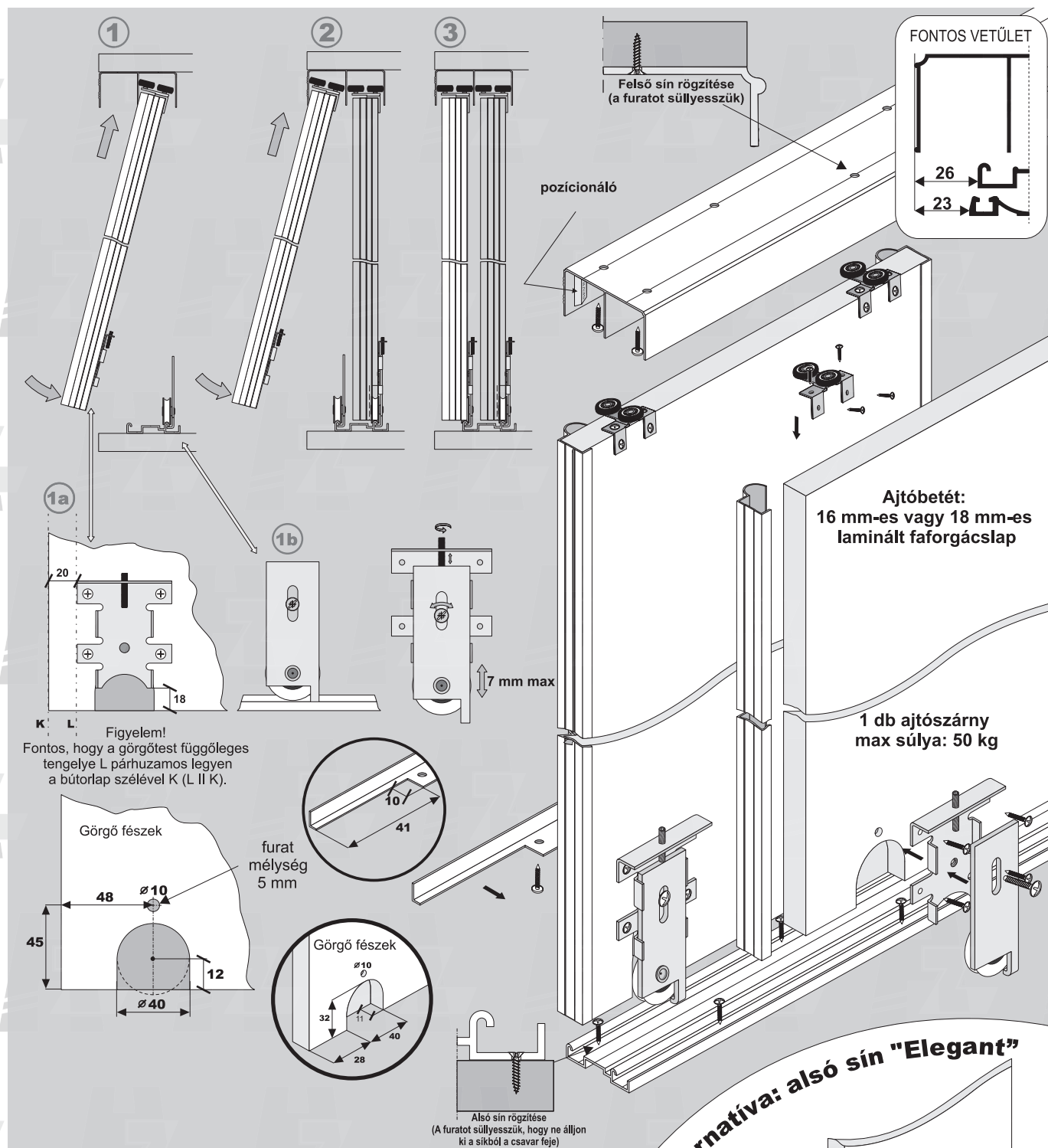


K2 dekor sarokprofil szerelése.

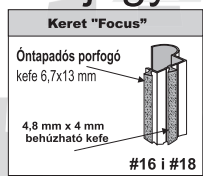


**Figyelem!**

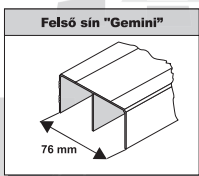
A SEVROLL nem vállal felelősséget a helytelen szerelés vagy a betétanyag hibája miatt keletkező károkért (helytelen tárolás, nedvességtartalom változás).



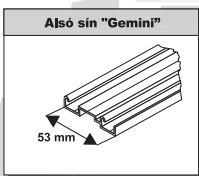
## Elem jegyzék



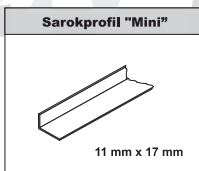
Hossz:  
2,7 m.



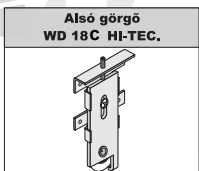
Hossz:  
1,7 m, 2,35 m, 3 m, 4,05 m, 6 m.



Hossz:  
1,7 m, 2,35 m, 3 m, 4,05 m, 6 m.

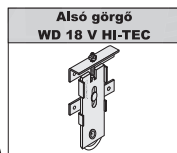


Hossz:  
1,7 m, 2,35 m, 3 m.

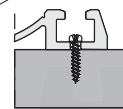


**Alternativa: alsó sín "Elegant"**

Használható Elegant alsó sínrel és görgővel is WD 18 V HI-TEC. A méretek nem változnak.

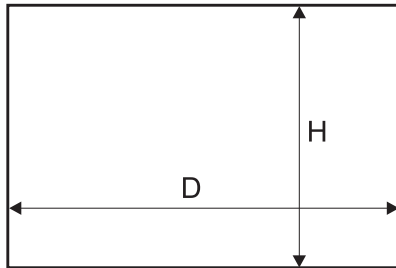


Alsó pozicionáló





Nyílás méret



**Fontos!**  
Új sineket kiánszunk különféle burkolatokhoz (WD10 és WD 18 V Hi-Tec görgökkel) lásd 115. oldalon

Fogantyúprofil hossza = ajtószárny magassága

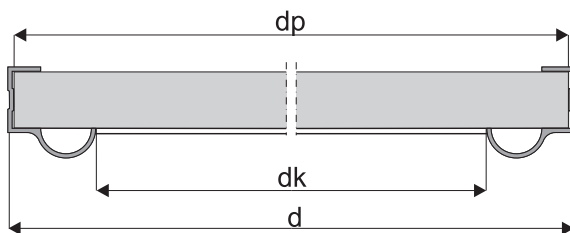
**Ajtóbetét - 16 mm-es vagy 18 mm-es bútorlap**

Ajtószárny magassága - h	$h = H - 38 \text{ mm}$
bútorlap magassága - hp	$hp = h - 2 \text{ mm}$
Ajtószárny szélessége - d	$d = (D - 3 + Z) : N$
bútorlap szélessége - dp	$dp = d - 3 \text{ mm}$
"K2 dekor" sarokprofil hossza - dk	kész ajtók mérete alapján

szárnyak száma - N	2	3
átfedések szélessége - Z	30 mm	60 mm

4 szárnyas homlokzat

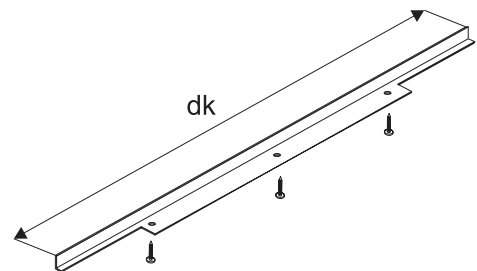
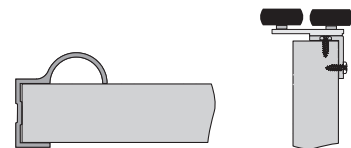
	$d = (D + 87) : 4$
	$d = (D : 2 + 27) : 2$



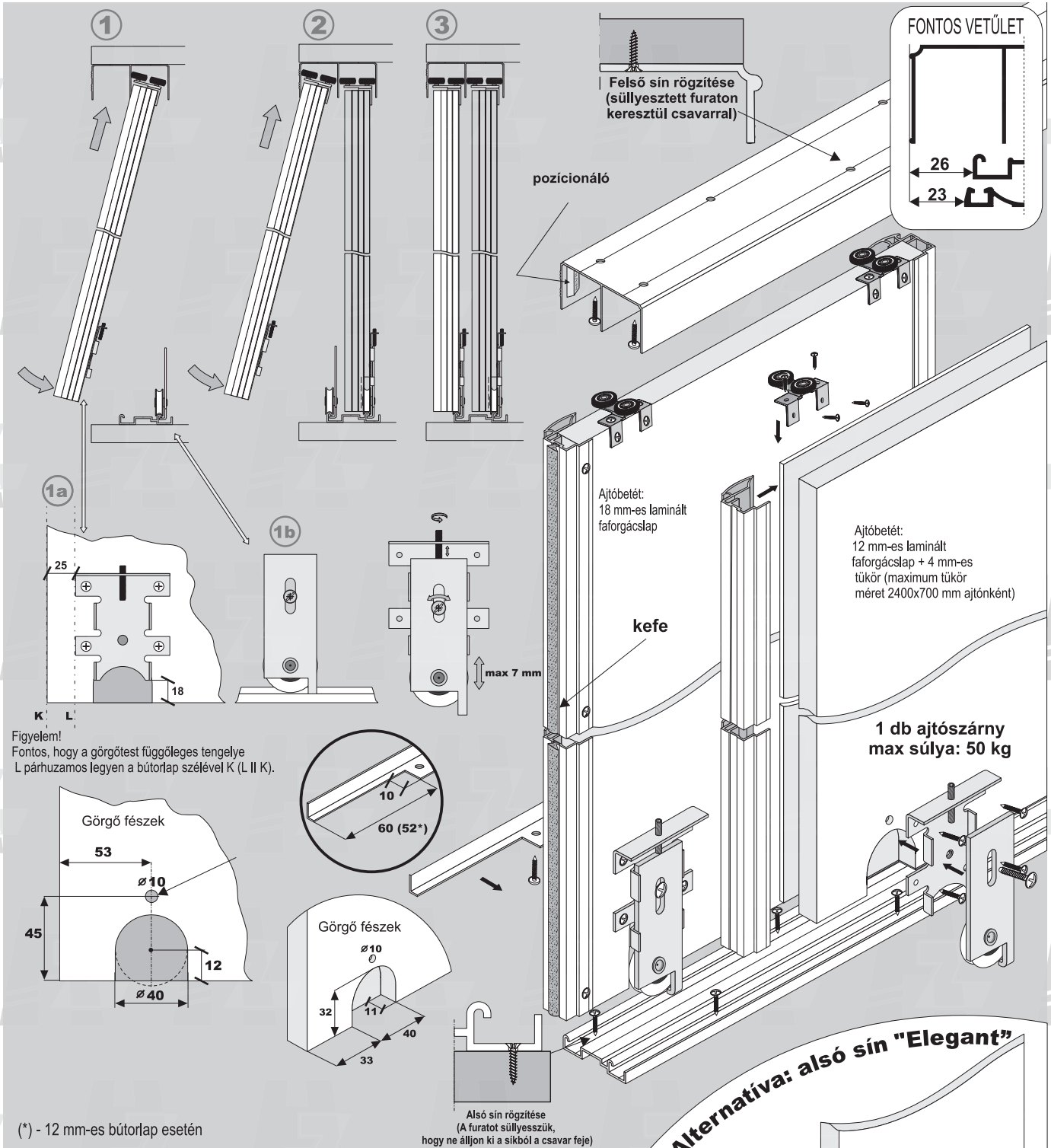
**Figyelem!**  
A keretprofilnak 2 mm-rel hosszabbnak kell lenni a bútorlapnál.

A keretprofilhoz ne használjunk ragasztót.

Keretprofil valamint a felső görgő szerelése 16 és 18 mm-es bútorlap esetén.



**Figyelem!**  
A SEVROLL nem vállal felelősséget a helytelen szerelés vagy a ététanyag hibája miatt keletkező károkért (helytelen tárolás, nedvességtartalom változás).



**Elem jegyzék**

**Keret "Victoria II"**

Öntapadós porfogó kefe 6,7x13 mm

4,8 mm x 4 mm behúzóható kefe

#16 i #18

Hossz: 2,7 m.

**Felső sín "Gemini"**

76 mm

Hossz: 1,7 m, 2,35 m, 3 m, 4,05 m, 6 m.

**Alsó sín "Gemini"**

53 mm

Hossz: 1,7 m, 2,35 m, 3 m, 4,05 m, 6 m.

**Felső görgő Focus DUO**

**Sarokprofil "K2 dekor"**

Hossz: 1,7 m, 2,35 m, 3 m.

**Alsó görgő WD 18 C HI-TEC**

**Alternativa: alsó sín "Elegant"**

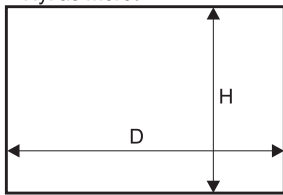
Használható Elegant alsó sínnel és görgővel is WD 18 V HI-TEC. A méretek nem változnak.

Alsó sín rögzítése (speciális csavarral)

Alsó pozicionáló



Nyílás méret



**Fontos!**  
Új sineket kínálunk különféle burkolatokhoz (WD10 és WD 18 V Hi-Tec görgökkel) lásd 115. oldalon

Fogantyúprofil hossza = ajtószárny magassága

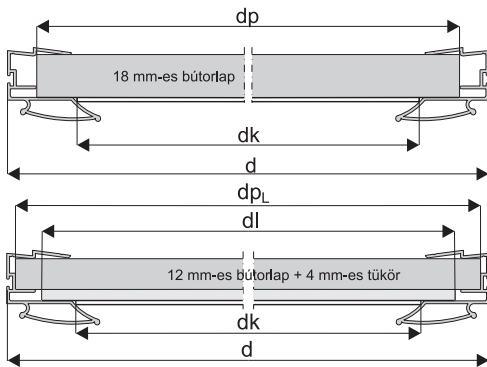
**Behúzható kefések kerettel számol**

Ajtószárny magassága	- h	$h = H - 38 \text{ mm}$
bútorlap magassága	- hp	$hp = h - 2 \text{ mm}$
Ajtószárny szélessége	- d	$d = (D - 3 + Z) : N$
bútorlap szélessége #18	- dp	$dp = d - 22 \text{ mm}$
bútorlap szélessége #12	- dp <sub>L</sub>	$dp_L = d - 7 \text{ mm}$
"Mini" sarokprofil hossza	- dk	kész ajtók mérete alapján

szárnyak száma	- N	2	3
átfedések szélessége	- Z	36 mm	72 mm

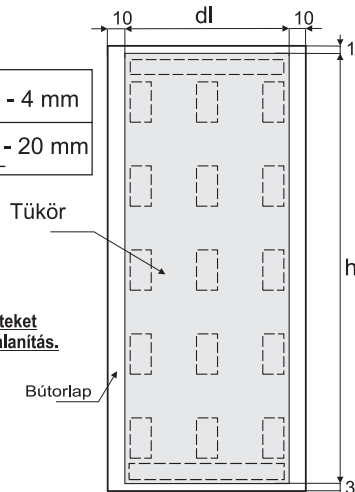
4 szárnyas homlokzat

	ajtó elrendezés	$d = (D + 105) : 4$
	ajtó elrendezés	$d = (D : 2 + 33) : 2$



Tükör méretei

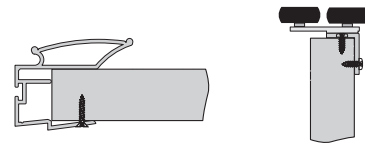
Tükör magassága - hl = hp - 4 mm  
Tükör szélessége - dl = dp<sub>L</sub> - 20 mm



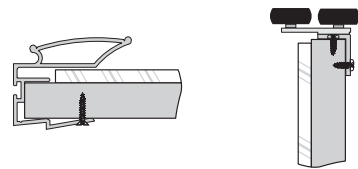
**Figyelem!**  
Ragasztás előtt az érintkező felületeket meg kell tisztítani. Zsírtalanítás, portalanítás.

- A keretprofilhoz ne használjunk ragasztót.
- Kocogtatva helyezük fel a bútorlapra és a belső oldalon csavarral rögzítjük.

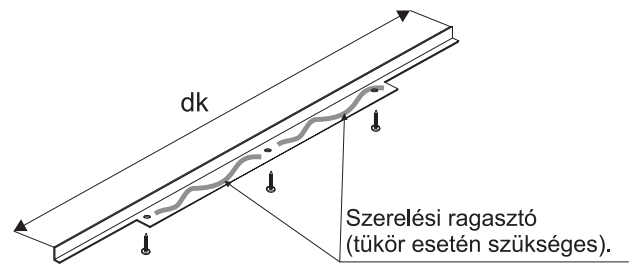
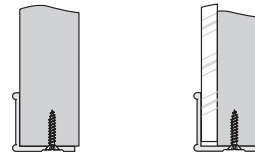
Keretprofil valamint a felső görgő szerelése 18 mm-es bútorlap esetén.



Keretprofil valamint a felső görgő szerelése 12 mm-es bútorlap és 4 mm-es tükör esetén.



K2 decor sarokprofil szerelése.



**Figyelem!**

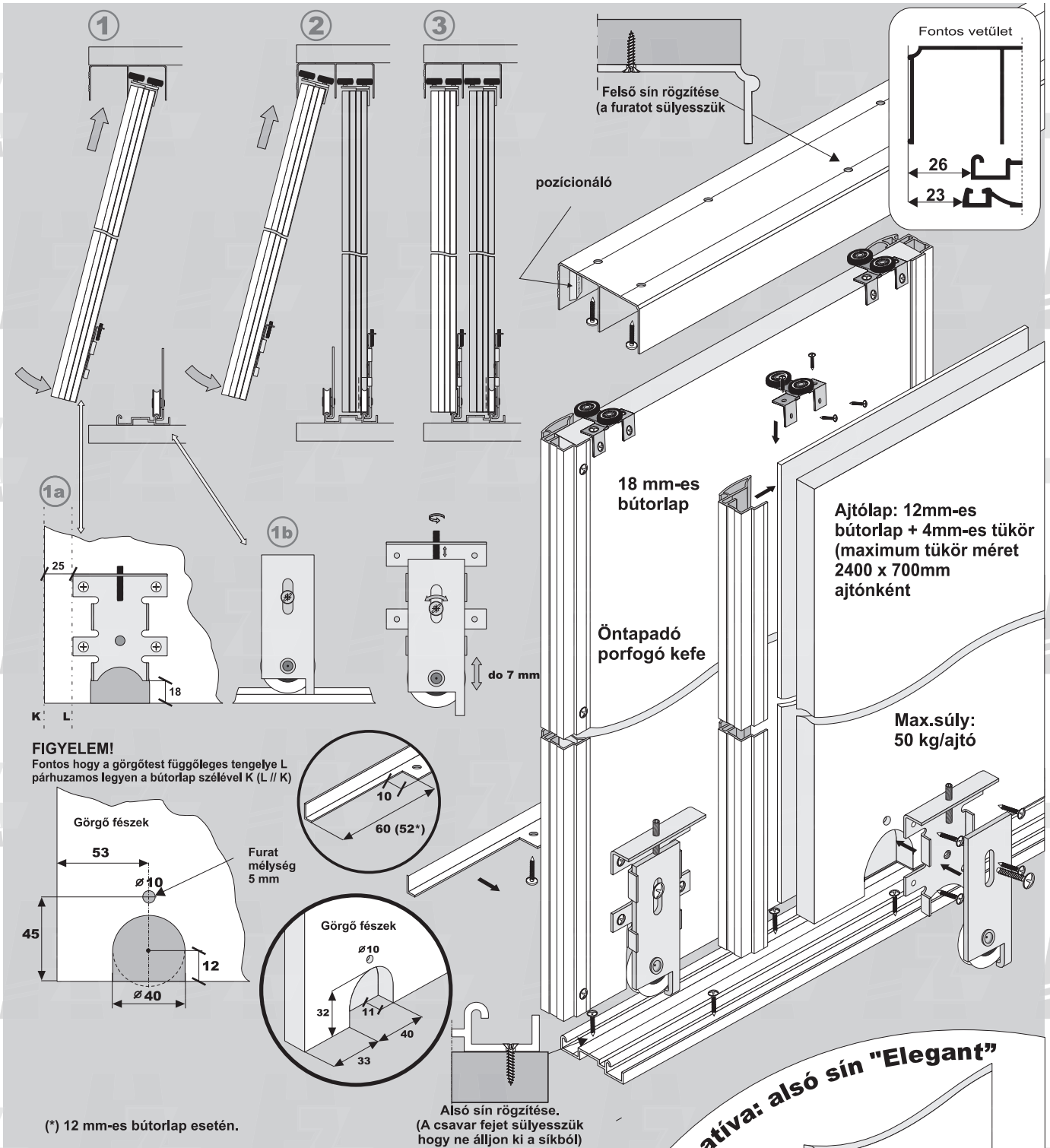
A sarokprofil minimum 3 csavarral rögzítjük Ø 3 x 25.

**Figyelem!**

A keretprofilnak 2 mm-rel hosszabbnak kell lenni a bútorlapnál.

**Figyelem!**

A SEVROLL nem vállal felelősséget a helytelen szerelés vagy a betétanyag hibája miatt keletkező károkért (helytelen tárolás, nedvességtartalom változás).

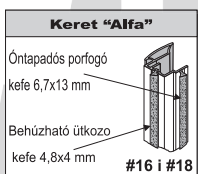


**Alternatíva: alsó sín "Elegant"**

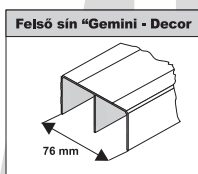
Használható alsó sínnel és görgővel is WD 18 V HI-TEC. A méretek nem változnak



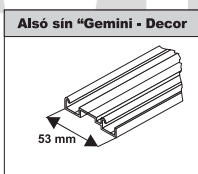
Alsó sín rögzítése (speciális csavarral)



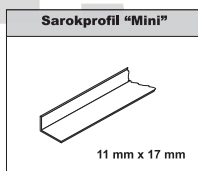
Méret: 2,7 m.



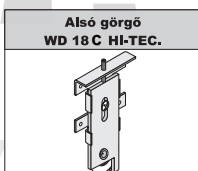
Méret: 1,7 m, 2,35 m, 3 m, 4,05 m, 6 m



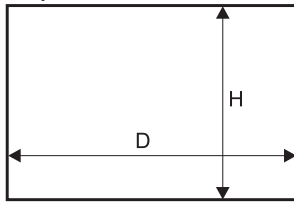
Méret: 1,7 m, 2,35 m, 3 m, 4,05 m, 6 m.



Méret: 1,7 m, 2,35 m, 3 m.



Nyílás méret



**Fontos!**  
Új sineket kínálunk különféle burkolatokhoz  
WD10 és WD 18 V Hi-Tec görgőkkel) lásd 115. oldalon

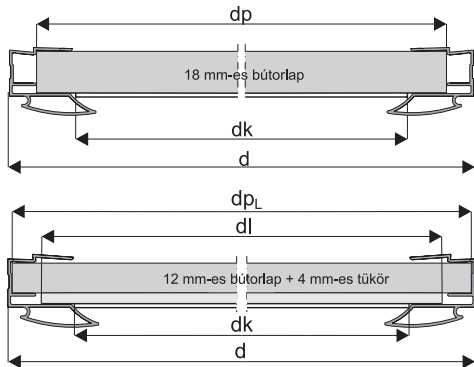
Fogantyúprofil hossza = ajtószárny magassága

Ajtószárny magassága	- h	$h = H - 38 \text{ mm}$
bútorlap magassága	- hp	$hp = h - 2 \text{ mm}$
Ajtószárny szélessége	- d	$d = (D - 3 + Z) : N$
bútorlap szélessége#18	- dp	$dp = d - 22 \text{ mm}$
bútorlap szélessége#12	- dp <sub>L</sub>	$dp_L = d - 4 \text{ mm}$
"Mini" sarokprofil hossza	- dk	kész ajtók mérete alapján

szárnyak száma	- N	2	3
átfedések szélessége	- Z	36 mm	72 mm

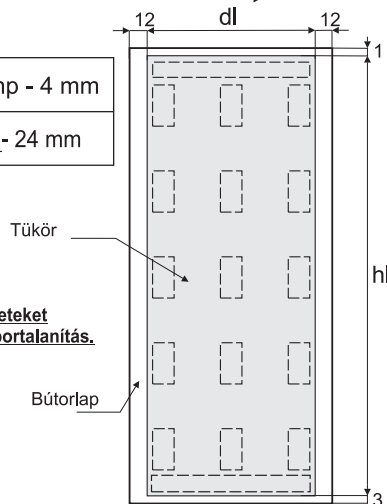
4 szárnyas homlokzat

	ajtó elrendezés	$d = (D + 105) : 4$
	ajtó elrendezés	$d = (D : 2 + 33) : 2$



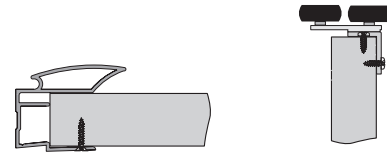
Tükör méretei

Tükör magassága	- hl = hp - 4 mm
Tükör szélessége	- dl = dp <sub>L</sub> - 24 mm

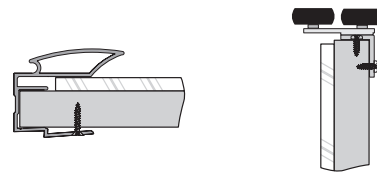


**Figyelem!**  
Ragasztás előtt az érintkező felületeket meg kell tisztítani. Zsírtalanítás, portalanítás.

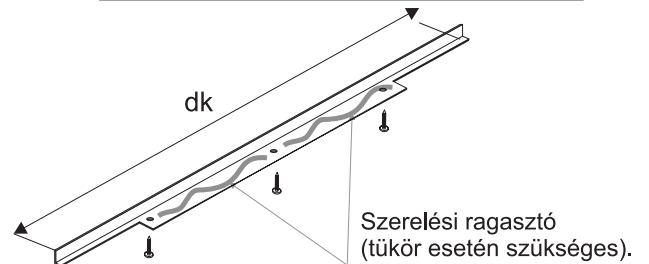
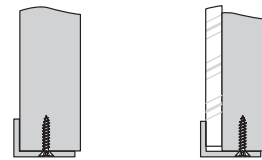
Keretprofil valamint a felső görgő szerelése 18 mm-es bútorlap esetén.



Keretprofil valamint a felső görgő szerelése 12 mm-es bútorlap és 4 mm-es tükör esetén.



Mini sarokprofil szerelése. 11 mm x 17 mm



**Figyelem!**

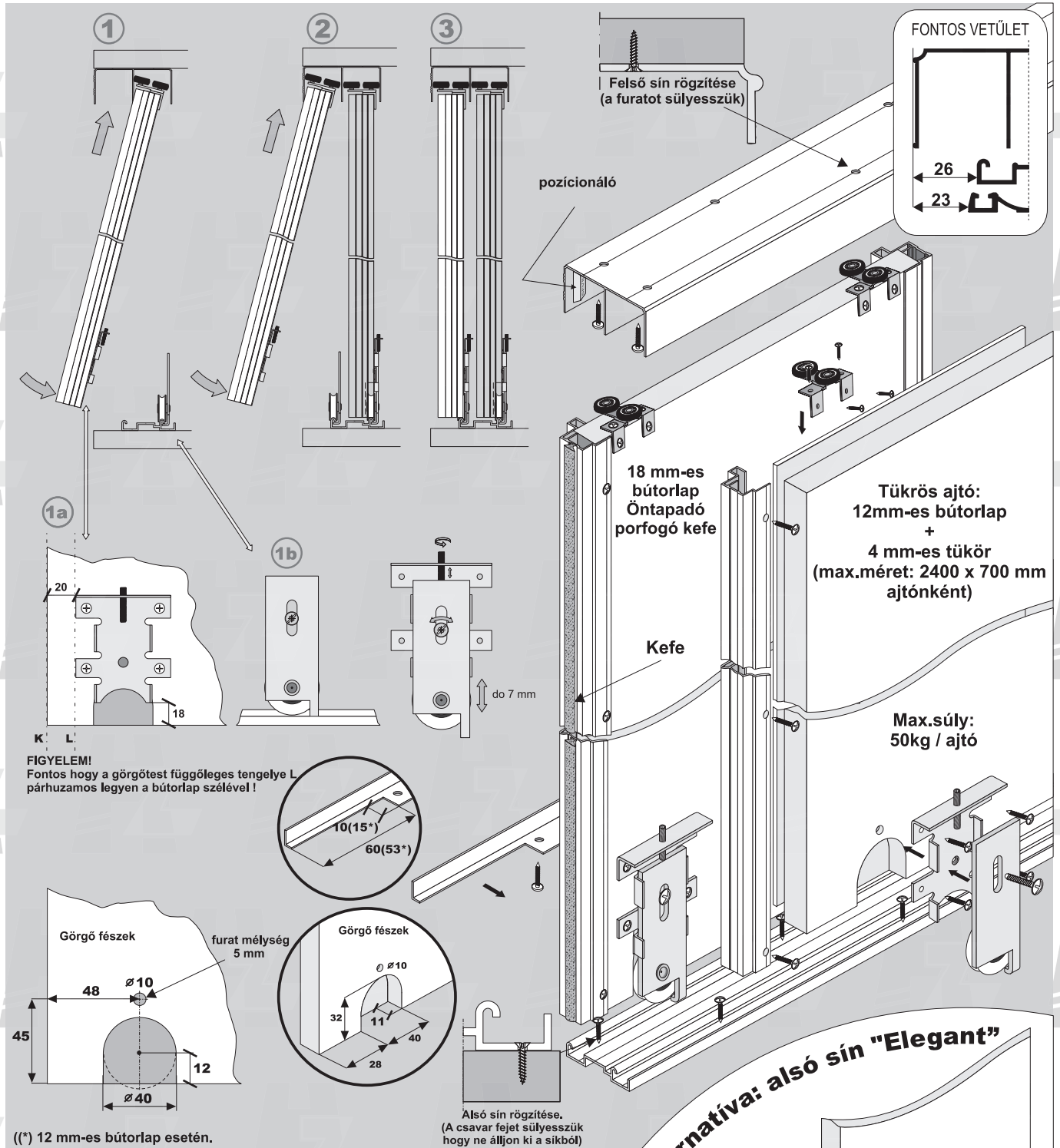
A sarokprofil minimum 3 csavarral rögzítsük  
Ø 3 x 25.

**Figyelem!**

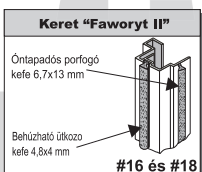
A keretprofilnak 2 mm-rel hosszabbnak kell lenni a bútorlaphoz.

**Figyelem!**

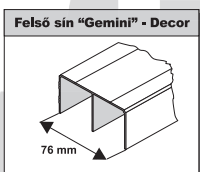
A SEVROLL nem vállal felelősséget a helytelen szeelés vagy a betétanyag hibája miatt esetleg károsodásért (helytelen tárolás, nedvességtartalom változás).



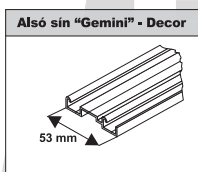
**Elem jegyzék**



Hossz:  
2,7 m.



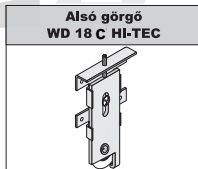
Hossz:  
1,7 m, 2,35 m, 3 m, 4,05 m, 6 m.



Hossz:  
1,7 m, 2,35 m, 3 m, 4,05 m, 6 m.



Hossz:  
1,7 m, 2,35 m, 3 m.



**Alternativa: alsó sín "Elegant"**

Használható ELEGANT alsó sínrel és görgővel is WD 18 V HI-TEC. A méretek nem változnak!

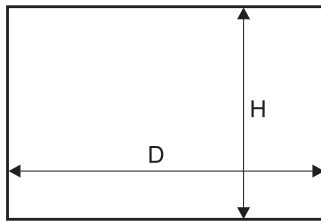


Stopper

Alsó sín rögzítése (speciális csavarral)



Nyílás méret



**Fontos!**

Új sineket kiánszlunk különféle burkolatokhoz  
WD10 és WD 18 V Hi-Tec görggkkel) lásd 115. oldalon

- A keretprofilhoz ne használjunk ragasztót.
- Kocogtatva helyezzük fel a bútortalpra és a belső oldalon csavarral rögzítsük.

Fogantyúprofil hossza = ajtószárny magassága

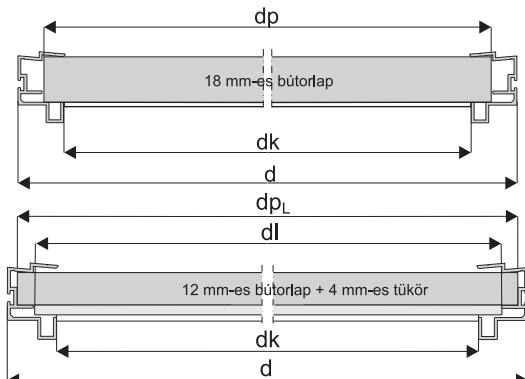
### Behúzható kefések kerettel számol

Ajtószárny magassága	- h	$h = H - 38 \text{ mm}$	
bútortalp magassága	- hp	$hp = h - 2 \text{ mm}$	
Ajtószárny szélessége	- d	$d = (D - 3 + Z) : N$	
bútortalp szélessége #18	- dp	$dp = d - 19 \text{ mm}$	
bútortalp szélessége #12	- dp <sub>L</sub>	$dp_L = d - 7 \text{ mm}$	
"K2 dekor" sarokprofil hossza	- dk	kész ajtók mérete alapján	

szárnyak száma	- N	2	3
átfedések szélessége	- Z	18 mm	36 mm

#### 4 szárnyas homlokzat

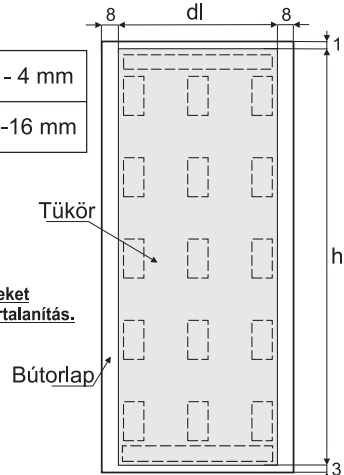
	ajtó elrendezés	$d = (D + 51) : 4$
	ajtó elrendezés	$d = (D : 2 + 15) : 2$



#### Tükör méretei

Tükör magassága - hl = hp - 4 mm

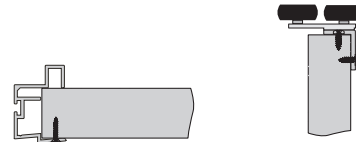
Tükör szélessége - dl = dp<sub>L</sub> - 16 mm



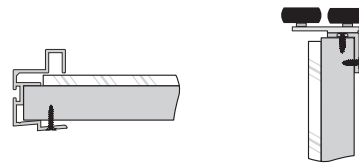
**Figyelem!**  
Ragasztás előtt az érintkező felületeket meg kell tisztítani. Zsírtalanítás, portalanítás.

A szaggatott vonal jelzi a kétoldalas ragasztószalag ajánlott elhelyezését.

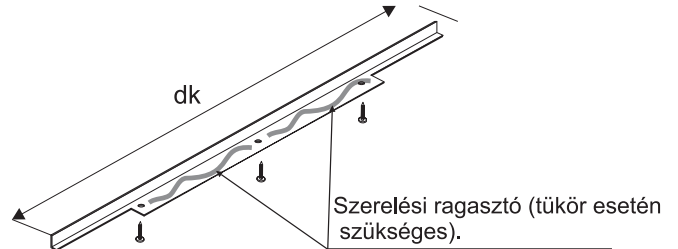
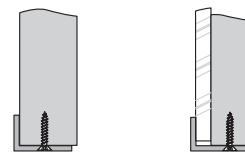
Keretprofil valamint a felső görgő szerelése 18 mm-es bútortalp esetén.



Keretprofil valamint a felső görgő szerelése 12 mm-es bútortalp és 4 mm-es tükör esetén.



Mini sarokprofil szerelése. 11 mm x 17 mm



**Figyelem!**

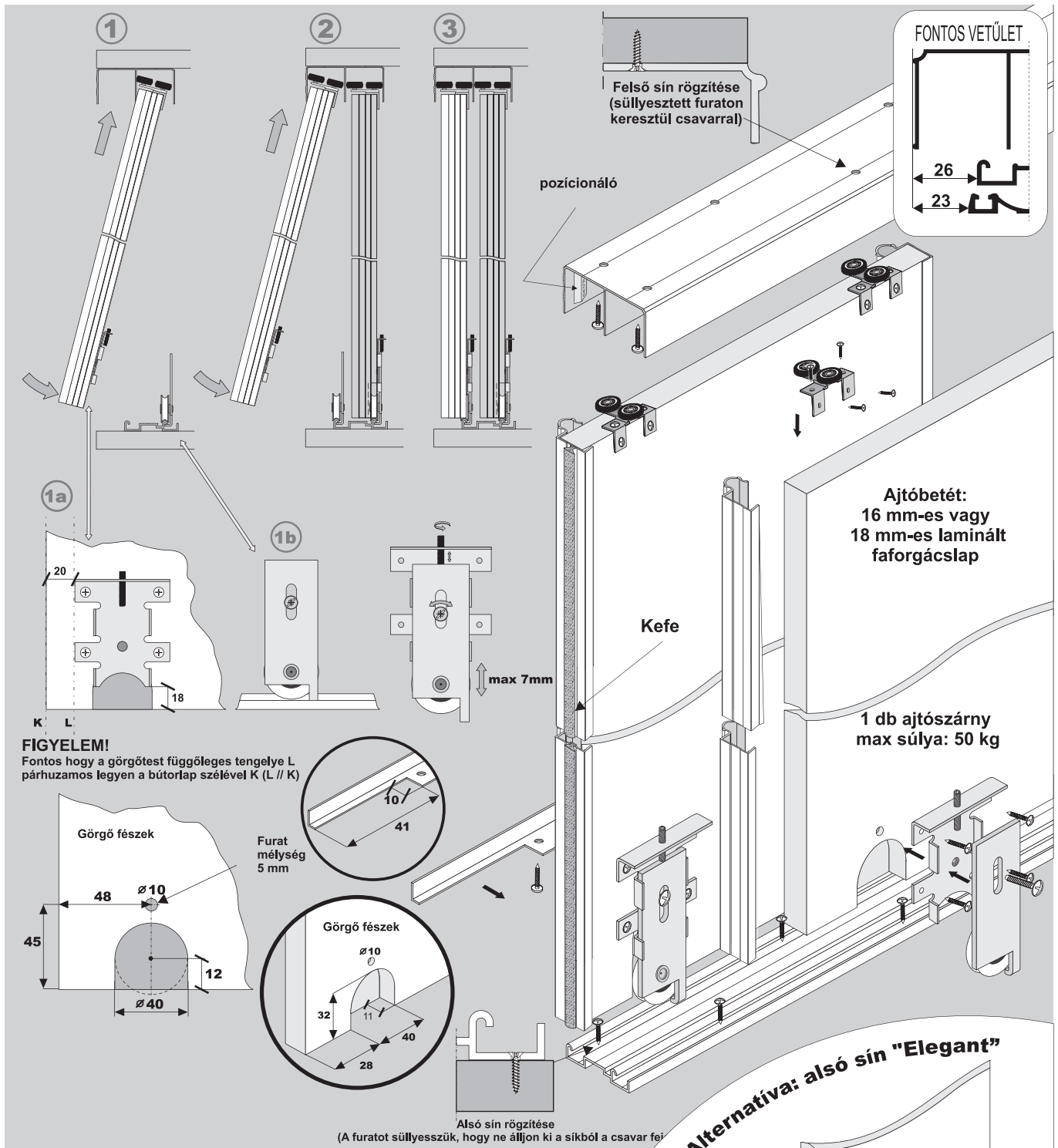
A keretprofilnak 2 mm-rel hosszabbnak kell lenni a bútortalpnál.  
Ø 3 x 25.

**Figyelem!**

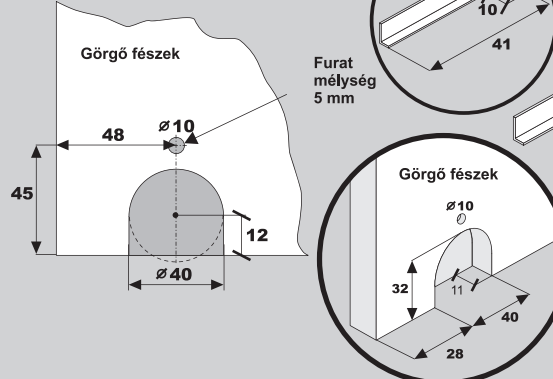
**A keretprofilnak 2 mm-rel hosszabbnak kell lenni a bútortalpnál.**

**Figyelem!**

**A SEVROLL nem vállal felelősséget a helytelen szerelés vagy a bettanyag hibája miatt keletkező károkért (helytelen tárolás, nedvességtartalom változás)**



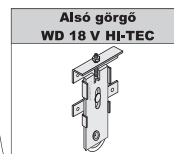
**FIGYELEM!**  
Fontos hogy a görgőtest függőleges tengelye L párhuzamos legyen a bútorlap szélével K (L // K)



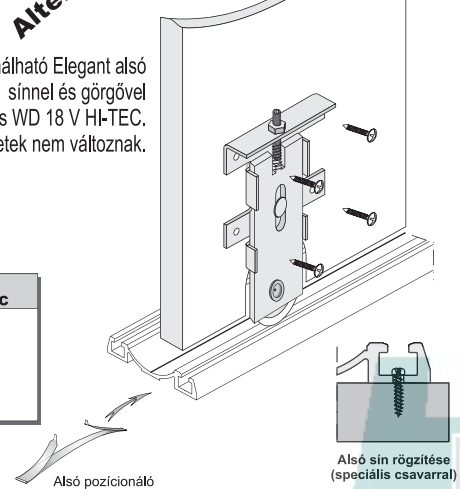
**Elem jegyzék**

<p><b>Keret "Fiesta"</b></p> <p>öntapadó porfogó kefe 6,7 mm x 13 mm</p> <p>4,8 mm x 4 mm behúzható kefe</p> <p>#16 i #18</p> <p>Hossz: 2,7 m.</p>	<p><b>Felső sín Gemini+Decor</b></p> <p>76 mm</p> <p>Hossz: 1,7 m, 2,35 m, 3 m, 4,05 m, 6 m.</p>	<p><b>Alsó sín Gemini - Decor</b></p> <p>53 mm</p> <p>Hossz: 1,7 m, 2,35 m, 3 m, 4,05 m, 6 m.</p>
<p><b>Felső görgő Focus DUO</b></p>	<p><b>Sarokprofil K2 decor</b></p> <p>Hossz: 1,7 m, 2,35 m, 3 m.</p>	<p><b>Alsó görgő WD 18 C HI-TEC</b></p>

Használható Elegant alsó sínnel és görgővel is WD 18 V HI-TEC. A méretek nem változnak.

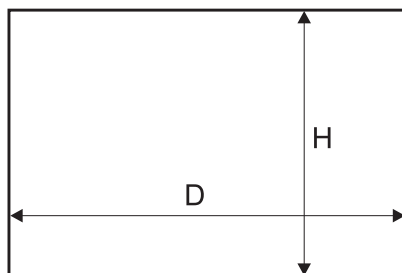


**Alternativa: alsó sín "Elegant"**





Nyílás méret



**Fontos!**  
Új sineket kívánunk különféle burkolatokhoz  
WD10 és WD 18 V Hi-Tec görggkel) lásd 115. oldalon

Fogantyúprofil hossza = ajtószárny magassága

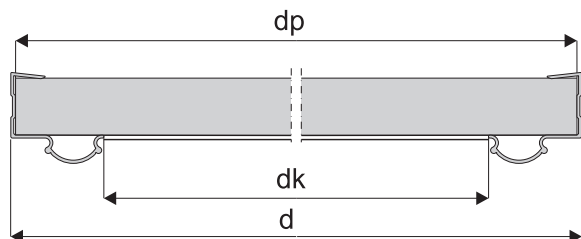
**Ajtóbetét - 16 mm-es vagy 18 mm-es bútorlap**

Ajtószárny magassága	- h	$h = H - 38 \text{ mm}$
bútorlap magassága	- hp	$hp = h - 2 \text{ mm}$
Ajtószárny szélessége	- d	$d = (D - 3 + Z) : N$
bútorlap szélessége	- dp	$dp = d - 3 \text{ mm}$
"K2 dekor" sarokprofil hossza	- dk	kész ajtók mérete alapján

szárnyak száma	- N	2	3
átfedések szélessége	- Z	30 mm	60 mm

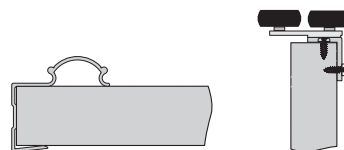
**4 szárnyas homlokzat**

	$d = (D + 87) : 4$
	$d = (D : 2 + 27) : 2$

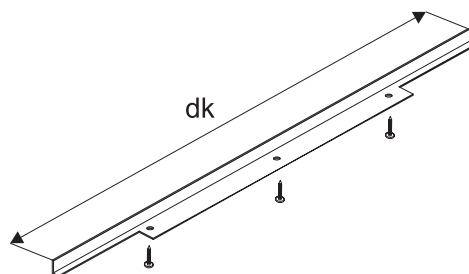
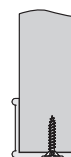


A keretprofilhoz ne használjunk ragasztót.

Keretprofil valamint a felső görgő szerelése  
16 és 18 mm-es bútorlap esetén.



K2 decor sarokprofil szerelése.

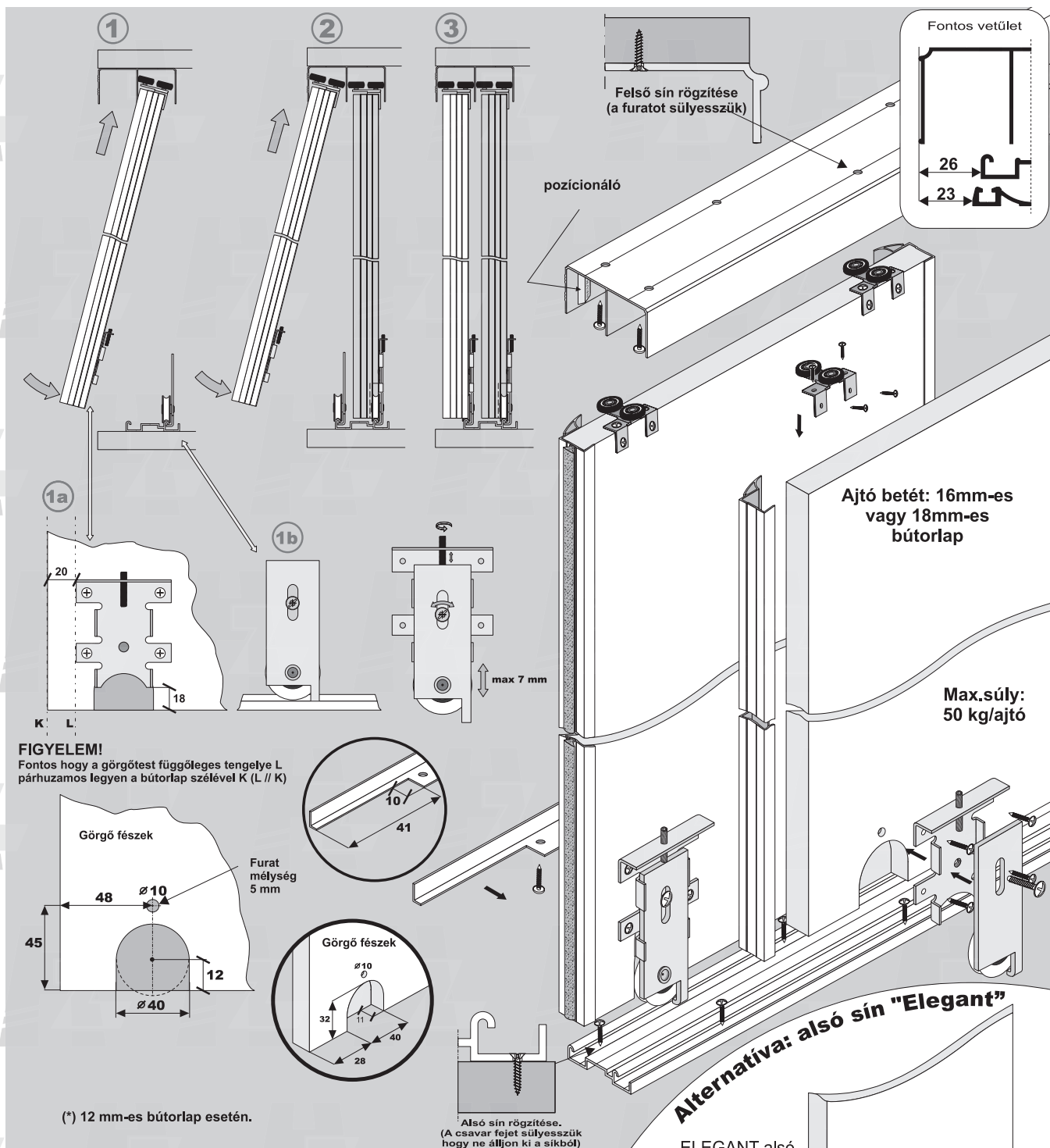


**Figyelem!**

A keretprofilnak 2 mm-rel hosszabbnak  
kell lenni a bútorlapnál.

**Figyelem!**

A SEVROLL nem vállal felelősséget  
a helytelen szerelés vagy a betétanyag  
hibája miatt keletkező károkért (helytelen  
tárolás, nedvességtartalom változás).



**Elem jegyzék**

**Keret "Beta"**

Öntapadós ütköző kefe 4,8x4 mm

Öntapadós porfogó kefe 6,7x13 mm

#16 i #18

Méret: A, B  
2,7 m.

**Felső sín "Gemini - Decor"**

76 mm

Méret: 1,7 m, 2,35 m, 3 m, 4,05 m, 6 m.

**Alsó sín "Gemini - Decor"**

53 mm

Méret: 1,7 m, 2,35 m, 3 m, 4,05 m, 6 m.

**Felső görgő Focus DUO**

**Sarokprofil "Mini"**

11 mm x 17 mm

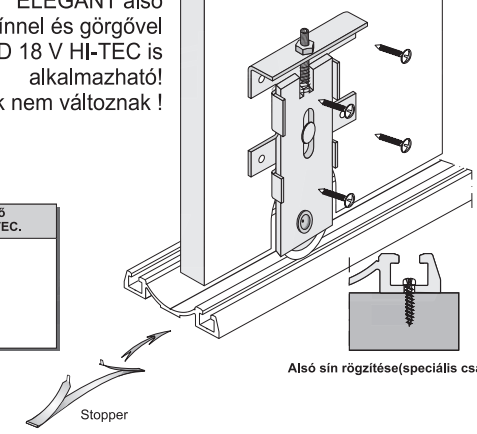
Méret: 1,7 m, 2,35 m, 3 m.

**Alsó görgő WD 18 C HI-TEC**

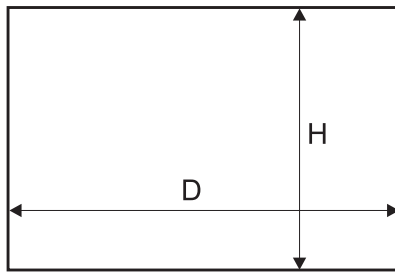
**Alsó görgő WD 18 V HI-TEC.**

ELEGANT alsó sínnel és görgővel WD 18 V HI-TEC is alkalmazható!  
A méretek nem változnak!

**Alternativa: alsó sín "Elegant"**



Nyílás méret



**Fontos!**  
Új sineket kiánszunk különféle burkolatokhoz  
WD10 és WD 18 V Hi-Tec görggkel) lásd 115. oldalon

A keretprofilhoz ne használjunk ragasztót.  
- Kocogtatva helyezzük fel a bútorlapra és a belső oldalon csavarral rögzítsük.

Fogantyúprofil hossza = ajtószárny magassága

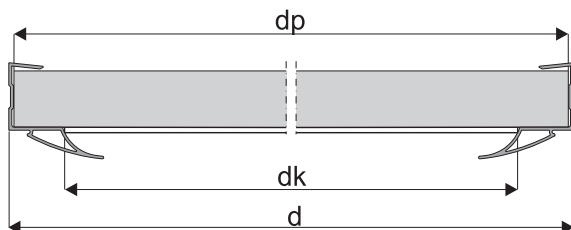
**Ajtóbetét - 16 mm-es bútorlap  
- 18 mm-es**

Ajtószárny magassága	- h	$h = H - 38 \text{ mm}$
bútorlap magassága	- hp	$hp = h - 2 \text{ mm}$
Ajtószárny szélessége	- d	$d = (D - 3 + Z) : N$
bútorlap szélessége	- dp	$dp = d - 3 \text{ mm}$
"Mini" sarokprofil hossza	- dk	kész ajtók mérete alapján

szárnyak száma	- N	2	3
átfedések szélessége	- Z	29 mm	58 mm

4 szárnyas homlokzat

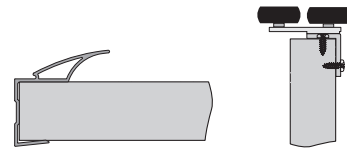
	$d = (D + 84) : 4$
	$d = (D : 2 + 26) : 2$



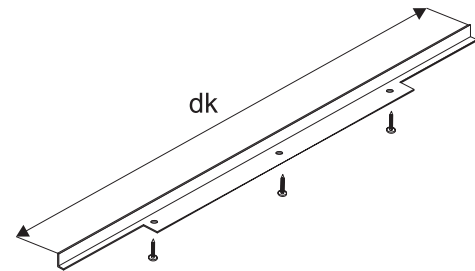
**Figyelem!**

A keretprofilnak 2 mm-rel hosszabbnak kell lenni a bútorlapnál.

Keretprofil valamint a felső görgő szerelése 16/18 mm-es bútorlap esetén .



Mini sarokprofil szerelése.

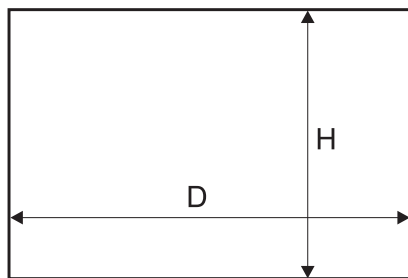


**Figyelem!**

A SEVROLL nem vállal felelősséget a helytelen szerelés vagy a betétanyag hibája miatt életkező károkért (helytelen tárolás, nedvességtartalom változás).



Nyílás méret



**Fontos!**  
Új sineket kiánslunk különféle burkolatokhoz  
WD10 és WD 18 V Hi-Tec görgőkkel) lásd 115. oldalon

Fogantyúprofil hossza = ajtószárny magassága

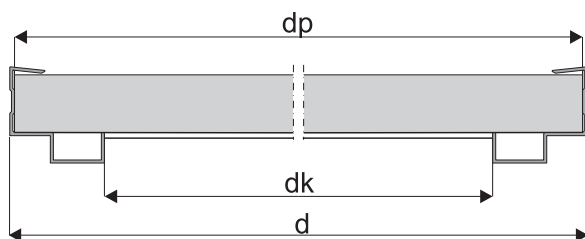
**Ajtóbetét - 16 mm-es bútorlap**  
**- 18 mm-es bútorlap**

Ajtószárny magassága - h		$h = H - 38 \text{ mm}$
bútorlap magassága - hp		$hp = h - 2 \text{ mm}$
Ajtószárny szélessége - d		$d = (D - 3 + Z) : N$
12 mm-es bútorlap szélessége - dp		$dp = d - 3 \text{ mm}$
„Mini” sarokprofil hossza - dk		kész ajtók mérete alapján

szárnyak száma - N	2	3
átfedések szélessége - Z	28 mm	56 mm

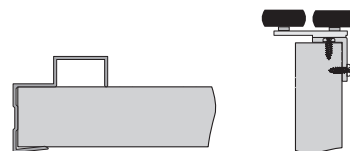
4 szárnyas homlokzat

	$d = (D + 81) : 4$
	$d = (D : 2 + 25) : 2$

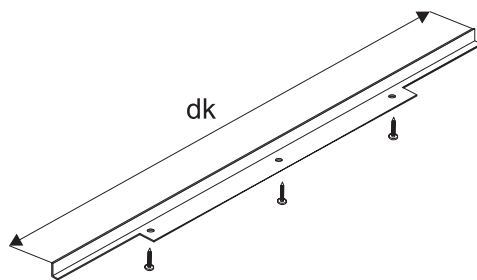


A keretprofilhoz ne használjunk ragasztót.

Keretprofil valamint a felső görgő szerelése  
16/18 mm-es bútorlap esetén.



Mini sarokprofil szerelése.

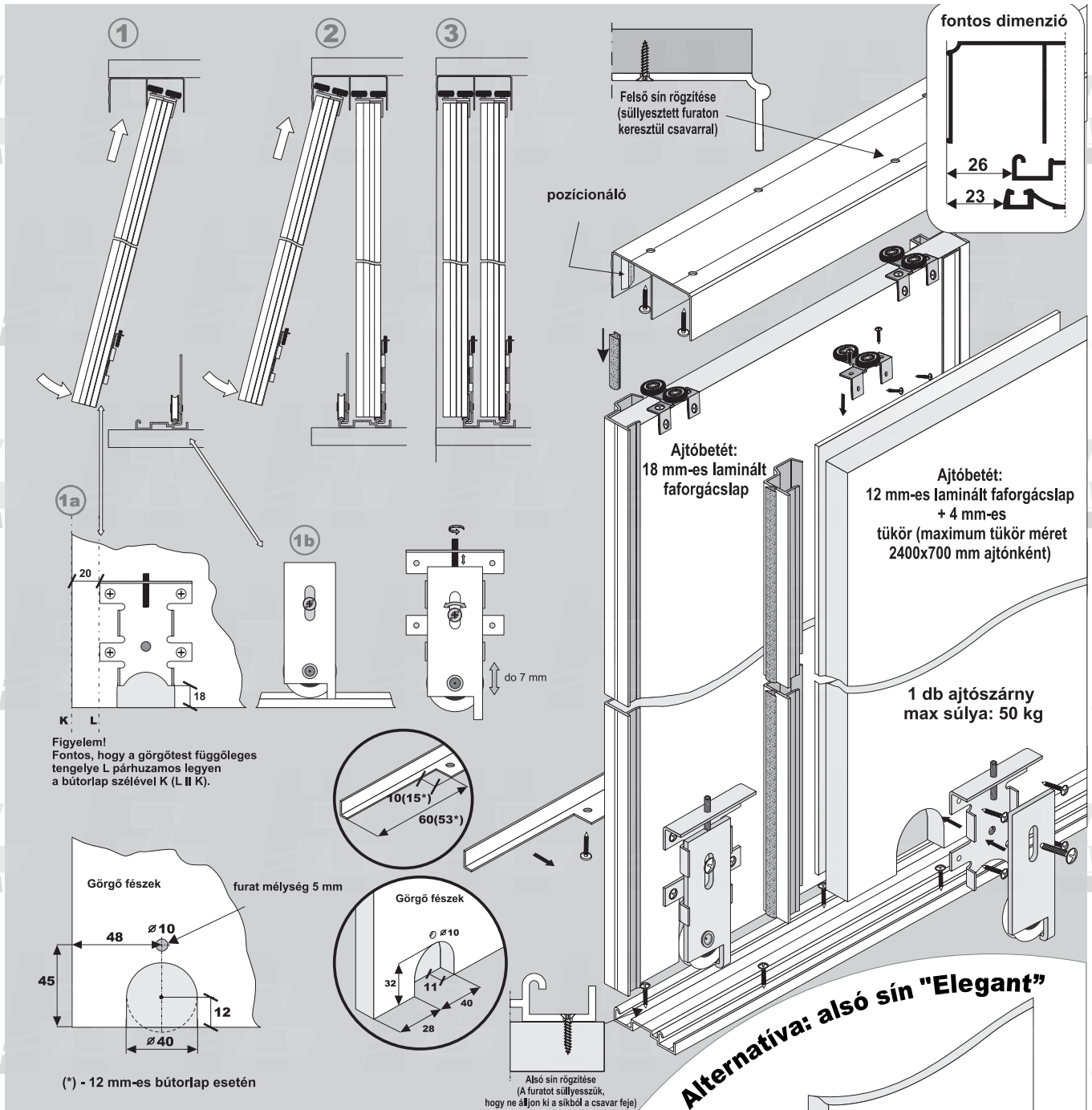


**Figyelem!**

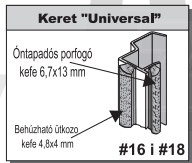
A keretprofilnak 2 mm-rel hosszabbnak kell lenni a bútorlapnál.

**Figyelem!**

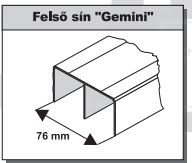
A SEVROLL nem vállal felelősséget a helytelen szeelés vagy a betétanyag hibája miatt életkező károkért (helytelen tárolás, nedvességtartalom változás).



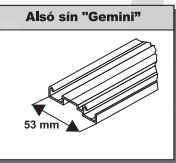
## Elem jegyzék



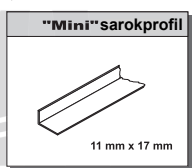
Hossz: 2,7 m.



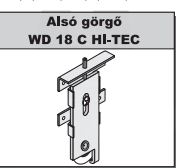
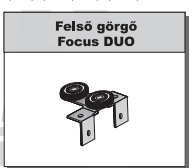
Hossz: 1,7 m, 2,35 m, 3 m, 4,05 m, 6 m.



Hossz: 1,7 m, 2,35 m, 3 m, 4,05 m, 6 m.

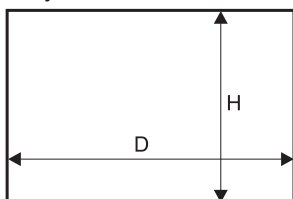


Hossz: 1,7 m, 2,35 m, 3 m.



Az eloxált alumínium profilok színei: ezüst, pezsgő, arany

Nyílás méret



Fogantyúprofil hossza = ajtószárny magassága

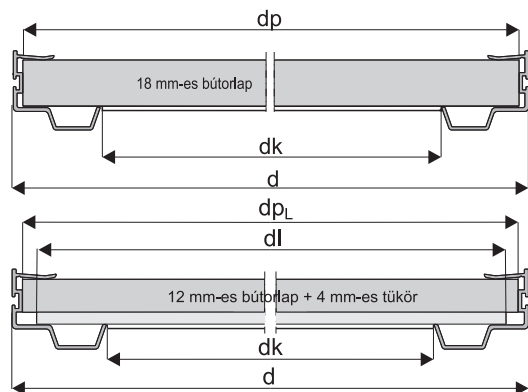
**Ajtóbetét - 18 mm-es bútorlap  
- 12 mm-es bútorlap + 4 mm-es tükör**

Ajtószárny magassága - h	$h = H - 38 \text{ mm}$	
bútorlap magassága - hp	$hp = h - 2 \text{ mm}$	
Ajtószárny szélessége - d	$d = (D - 3 \text{ mm} + Z) : N$	
bútorlap szélessége #18 - dp	$dp = d - 7 \text{ mm}$	
bútorlap szélessége #12 - dp <sub>L</sub>	$dp_L = d - 7 \text{ mm}$	
Mini" sarokprofil hossza - dk	kész ajtók mérete alapján	

szárnyak száma - N	2	3
átfedések szélessége - Z	32 mm	64 mm

**4 szárnyas homlokzat**

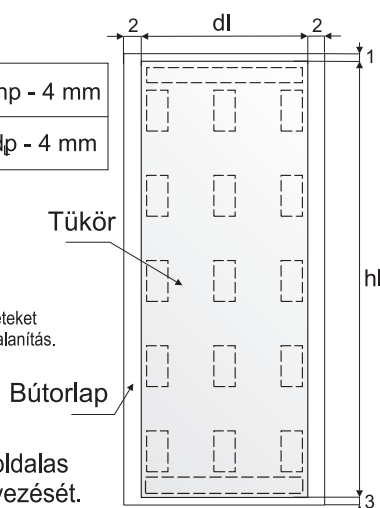
	$d = (D + 93) : 4$
	$d = (D : 2 + 29) : 2$



**Tükör méretei**

Tükör magassága - hl = hp - 4 mm

Tükör szélessége - dl = dp - 4 mm



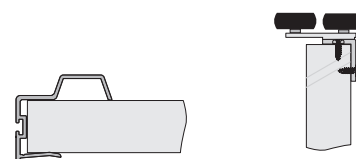
**Figyelem!**  
Ragasztás előtt az érintkező felületeket meg kell tisztítani. Zsírtalanítás, portalanítás.

A szaggatott vonal jelzi a kétoldalas ragasztószalag ajánlott elhelyezését.

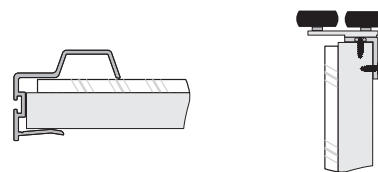
**Fontos!**  
Új sineket kínálunk különféle burkolatokhoz (Wd10 és WD 18 V Hi-Tec görgőkkel) lásd 115. oldalon

- A keretprofilhoz ne használjunk ragasztót.
- Kocogtatva helyezük fel a bútorlapra és a belső oldalon csavarral rögzítjük.

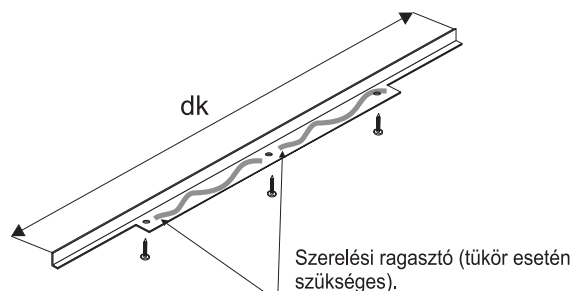
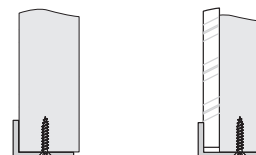
Keretprofil valamint a felső görgő szerelése 18 mm-es bútorlap esetén.



Keretprofil valamint a felső görgő szerelése 12 mm-es bútorlap és 4 mm-es tükör esetén.



Mini sarokprofil szerelése. 11 mm x 17 mm



**Figyelem!**

A sarokprofil minimum 3 csavarral rögzítjük  $\varnothing 3 \times 25$ .

**Figyelem!**

A keretprofilnak 2 mm-rel hosszabbnak kell lenni a bútorlapnál.

**Figyelem!**

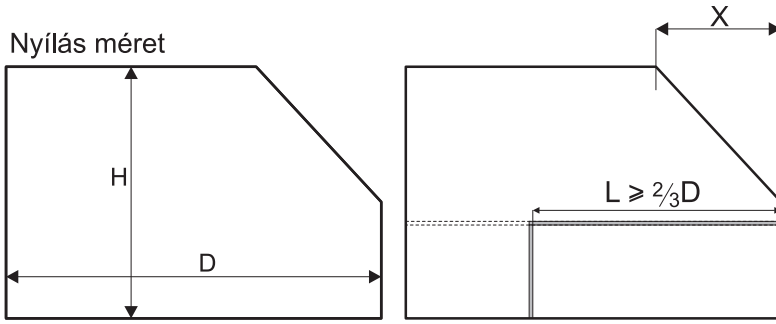
A SEVROLL nemvállal felelősséget a helytelen szeelés vagy a betétanyag hibája miatt keletkező árokért (helytelen tárolás, nedvességtartalom változás).







Nyílás méret



L-"EVEREST" sín hossza

$$L_{\min.} = \frac{2}{3}D$$

$$L_{\max.} = D$$

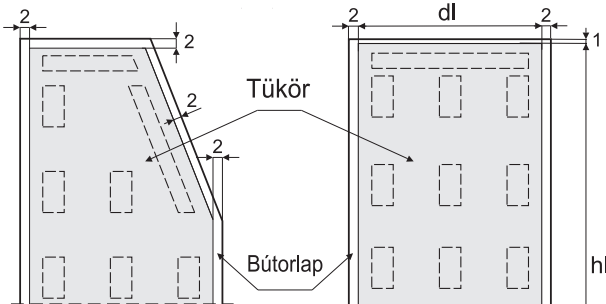
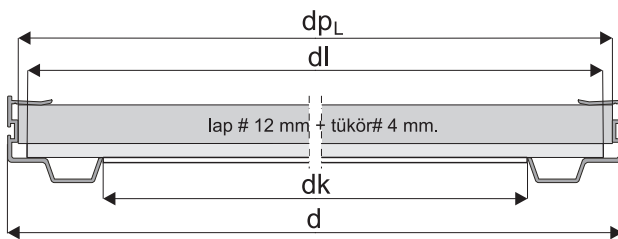
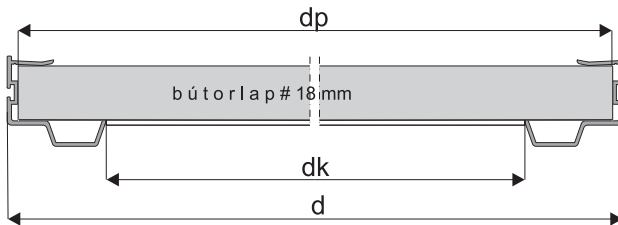
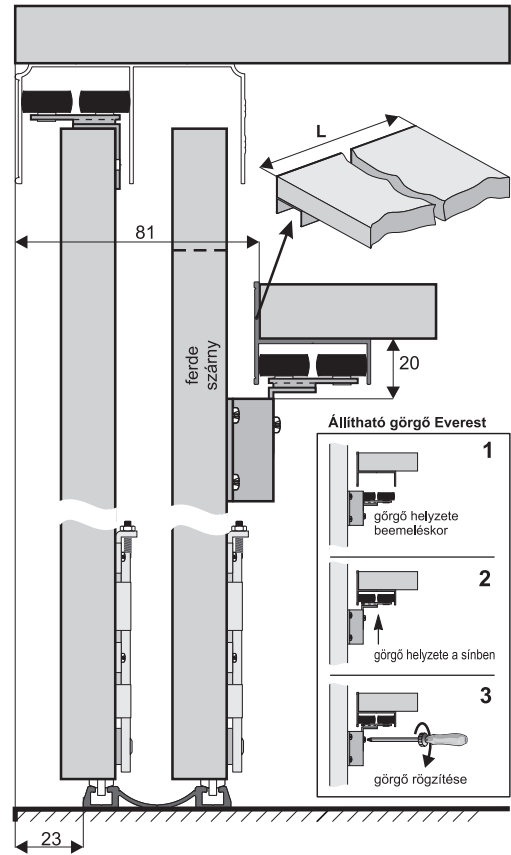
X - ferde hossz

$$d_s \geq X$$

$d_s$  - szárny ferde szélessége

ajtó magasság	- h	$h = H - 38 \text{ mm}$
bútorlap magasság	- $h_p$	$h_p = h - 2 \text{ mm}$
ajtó szélesség	- d	$d = (D - 3 \text{ mm} + Z) : N$
bútorlap szélesség #12, #18	- $d_p$	$d_p = d - 7 \text{ mm}$
mini sarokprofil hossza	- dk	a kész ajtó mérete alapján

ajtók száma	- N	3	4	4 szárnyas homlokzat
ajtók átfedése - Z		64 mm	96 mm	ajtó elrendezés



Tükör méret számítása

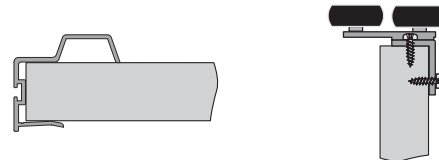
magasság, tükör -  $h_l = h_p - 4 \text{ mm}$

szélesség, tükör -  $d_l = d_p - 4 \text{ mm}$

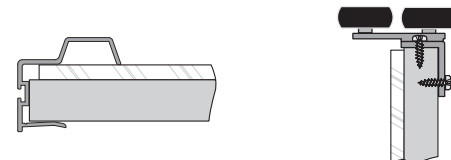
**FIGYELEM :**  
ragasztás előtt az érintkező felületeket meg kell tisztítani!

A szaggatott vonal jelzi a kétoldalas

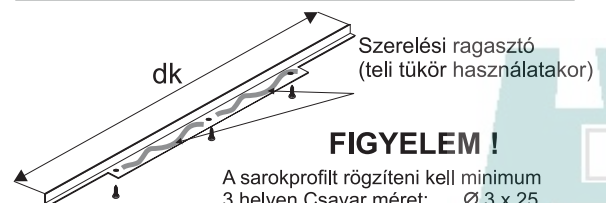
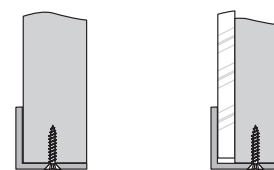
Keretprofil és felső görgő szerelése 18 mm-es bútorlap esetén. Keret: UNIVERSAL GM 18-as.

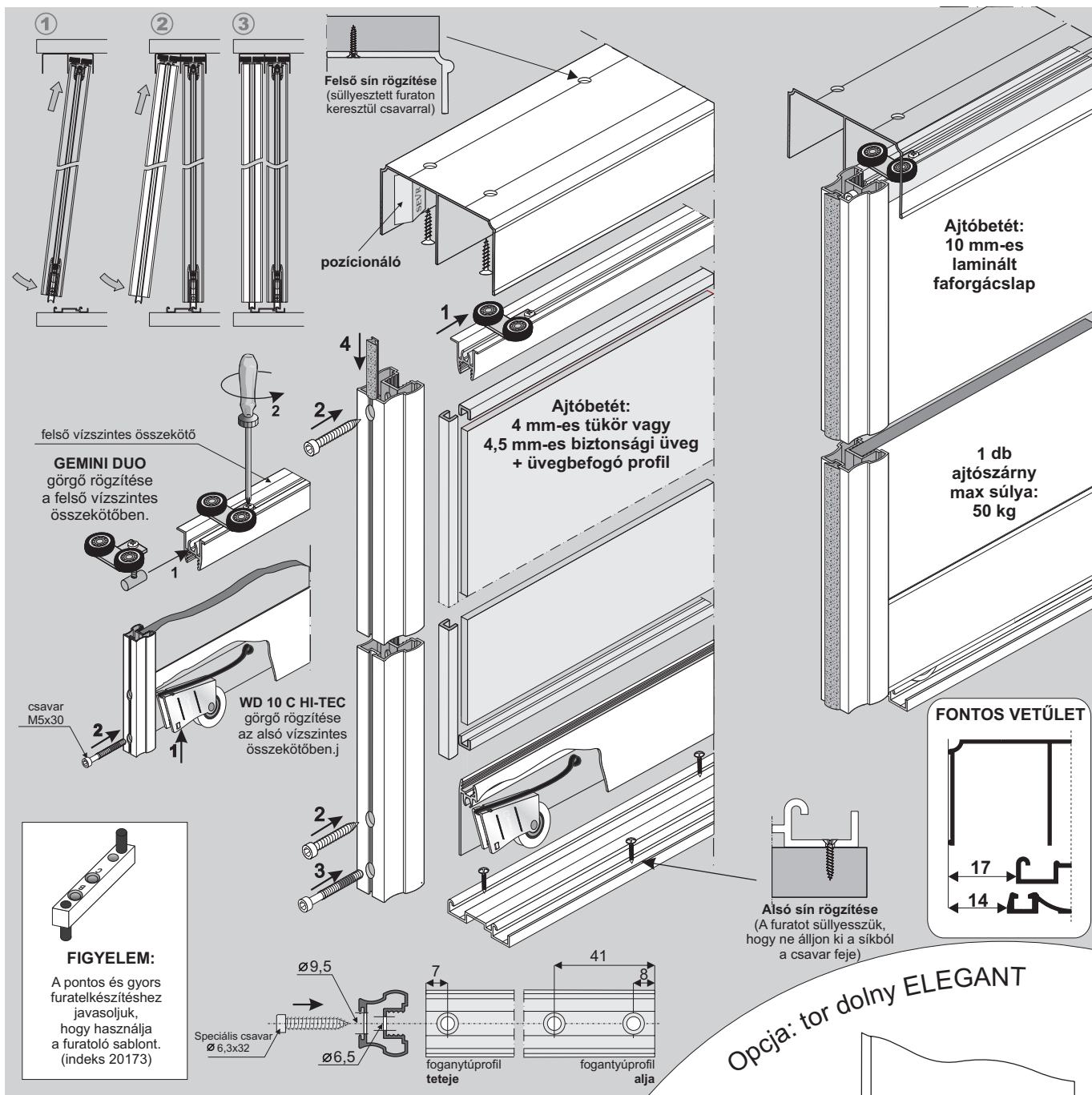


Keretprofil és felső görgő szerelése 12 mm-es bútorlap és 4 mm-es tükör esetén. Keret: UNIVERSAL GM 16-os



Sarokprofil szerelése 20 mm x 18 mm

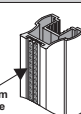
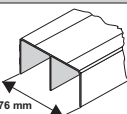
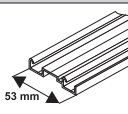







Opcia: tor dolny **ELEGANT**

Használható **Elegant** alsó sínrel és görgővel is **WD 10 V HI-TEC**. A méretek nem változnak.

**ELEM JEGYZÉK**

<p><b>Keret Romeo II</b></p>  <p>14,5 mm x 4 mm behúzható kefe</p> <p>Hossz 2,7 m.</p>	<p><b>Felső sín Gemini-Decor</b></p>  <p>76 mm</p> <p>Hossz 1,7 m, 2,35 m, 3 m, 4,05 m, 6 m.</p>	<p><b>Alsó sín Gemini-Decor</b></p>  <p>53 mm</p> <p>Hossz 1,7 m, 2,35 m, 3 m, 4,05 m, 6 m.</p>
<p><b>Felső görgő Gemini WPGm-Duo</b></p>  <p>Hossz A, B 1,7 m, 2,35 m, 3 m, 6 m.</p>	<p><b>Alsó vízszintes összekötő Decor (A)</b> <b>Felső vízszintes összekötő Decor (B)</b></p>  <p>Hossz A, B 1,7 m, 2,35 m, 3 m, 6 m.</p>	<p><b>Alsó görgő WD10C HI-TEC</b></p> 

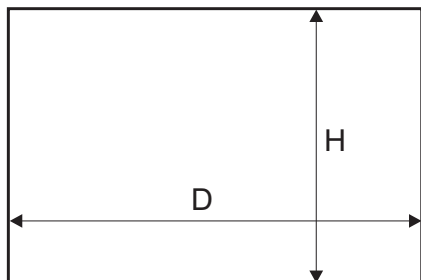
Vásárláskor ne felejtse el, hogy az ajtó összeszereléséhez szükség van a speciális csavarral (4db/1 szárny), továbbá tükrös ajtó esetében az üvegbefogó profilra



Alsó pozicionáló **HI-TEC**



Nyílás méret



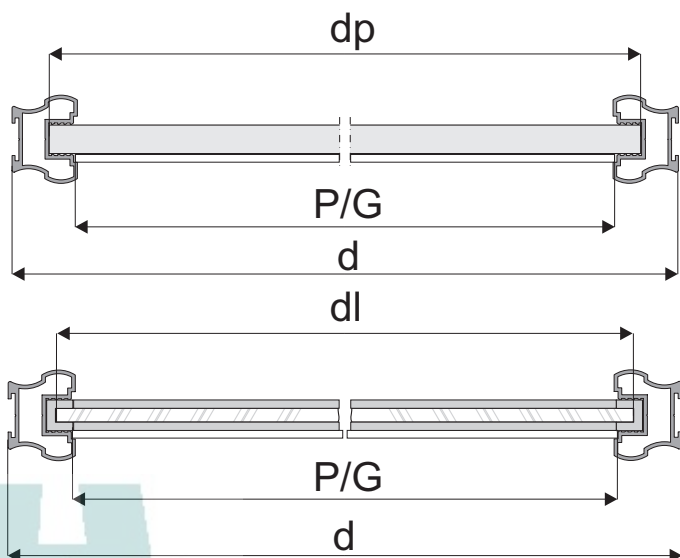
Fogantyúprofil hossza = ajtószárny magassága

Ajtóbetét - 10 mm-es bútorlap

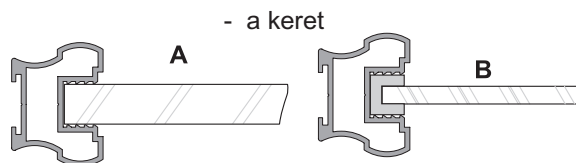
Ajtószárny magassága - h		$h = H - 38 \text{ mm}$
bútorlap magassága - hp		$hp = h - 60 \text{ mm}$
Ajtószárny szélessége - d		$d = (D - 3 + Z) : N$
bútorlap szélessége - dp		$dp = d - 25 \text{ mm}$
vízszintes alsó összekötő hossza - P vízszintes felső összekötő hossza - G		$P = G = d - 42 \text{ mm}$

szárnyak száma - N	2	3
átfedések szélessége - Z	22 mm	44 mm

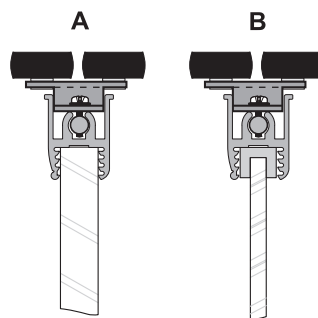
4 szárnyas homlokzat	
	$d = (D + 63) : 4$
	$d = (D : 2 + 19) : 2$



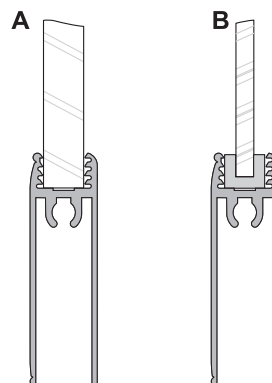
10 mm-es bútorlap berögzítve ( A ábra)  
és 4 mm tükör vagy üveg ( B ábra)



- felső vízszintes összekötő



- alsó vízszintes összekötő



Ajtóbetét - 4 mm-es üveg vagy tükör

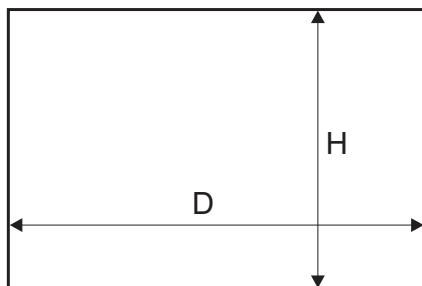
tükör magassága - hl	$hl = hp - 4 \text{ mm}$
tükör szélessége - dl	$dl = dp - 4 \text{ mm}$

**FIGYELEM !**

4 mm-es tükörnél használjunk védőfóliát.  
Az üveg 4,5 mm-es ragasztott biztonsági üveg.  
Használjunk minden esetben a kitöltéshez  
az üvegbefogó profilokat.



Nyílás méret



10 mm-es bútorlap berögzítve ( A ábra)  
és 4 mm tükör vagy üveg ( B ábra)

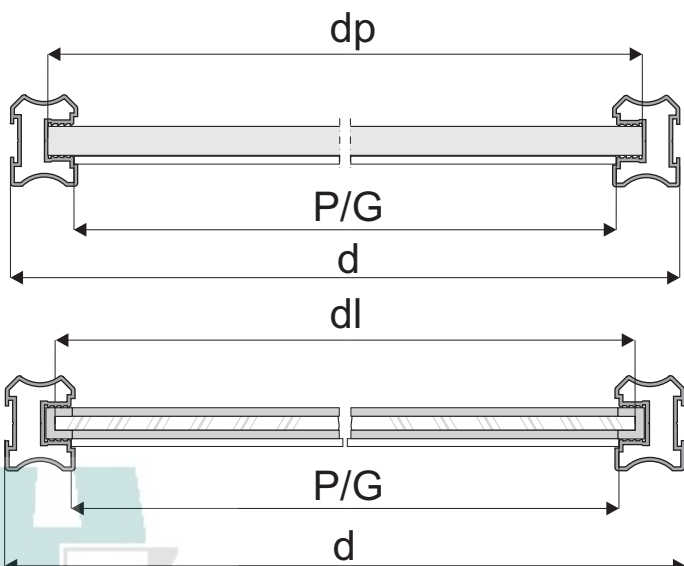
Fogantyúprofil hossza = ajtószárny magassága

Ajtóbetét - 10 mm-es bútorlap

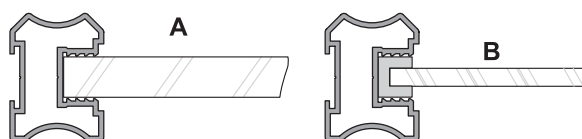
Ajtószárny magassága - h	$h = H - 38 \text{ mm}$
bútorlap magassága - hp	$hp = h - 60 \text{ mm}$
Ajtószárny szélessége - d	$d = (D - 3 + Z) : N$
bútorlap szélessége - dp	$dp = d - 25 \text{ mm}$
vízszintes alsó összekötő hossza - P vízszintes felső összekötő hossza - G	$P = G = d - 42 \text{ mm}$

szárnyak száma - N	2	3
átfedések szélessége - Z	22 mm	44 mm

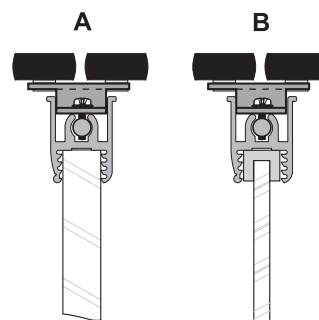
4 szárnyas homlokzat	
	$d = (D + 63) : 4$
	$d = (D : 2 + 19) : 2$



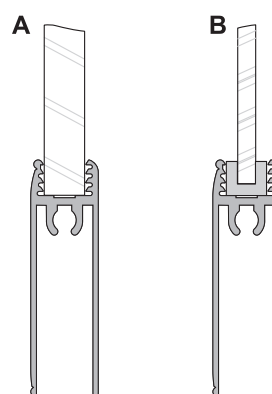
- a keret



- felső vízszintes összekötő



- alsó vízszintes összekötő

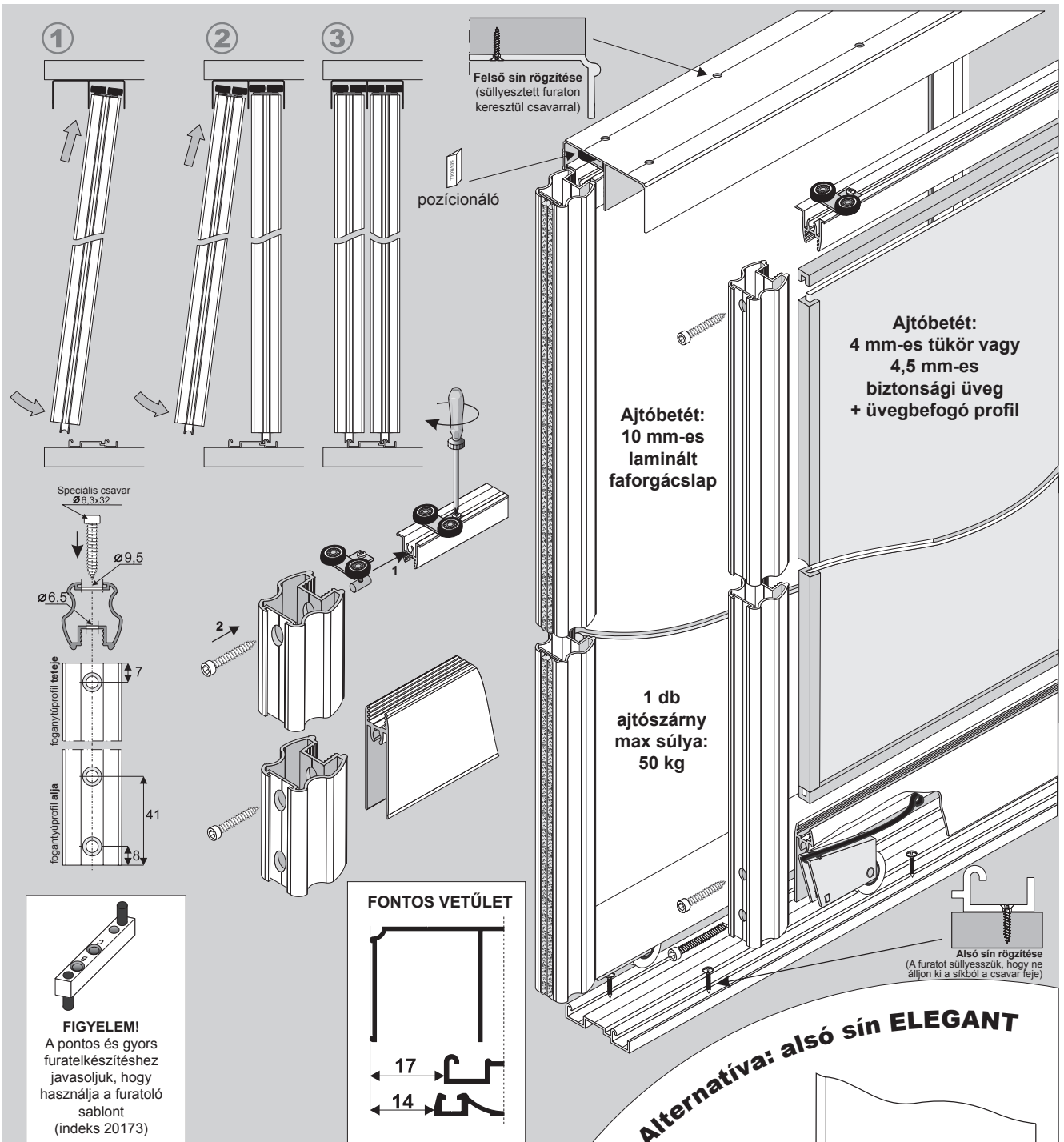


Ajtóbetét - 4 mm-es üveg vagy tükör

tükör magassága hl	$hl = hp - 4 \text{ mm}$
tükör szélessége dl	$dl = dp - 4 \text{ mm}$

**FIGYELEM !**

4 mm-es tükörnél használjunk védőfóliát.  
Az üveg 4,5 mm-es ragasztott biztonsági üveg.  
Használjuk minden esetben a kitöltéshez az üvegbefogó profilokat.

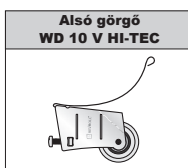


**ELEM JEGYZÉK**

<p><b>Keret GEMINI Decor</b></p> <p>14,5 mm x 4 mm behúzható kefe</p> <p>Hossz 2,7 m.</p>	<p><b>Felső sín Gemini-Decor</b></p> <p>76 mm</p> <p>Hossz 1,7 m, 2,35 m, 3 m, 4,05 m, 6 m.</p>	<p><b>Alsó sín Gemini-Decor</b></p> <p>53 mm</p> <p>Hossz 1,7 m, 2,35 m, 3 m, 4,05 m, 6 m.</p>
<p><b>Felső görgő Gemini WPGm-Duo</b></p> <p>Hossz 1,7 m, 2,35 m, 3 m, 4,05 m, 6 m.</p>	<p><b>Alsó vízszintes összekötő Decor (A)</b> <b>Felső vízszintes összekötő Decor (B)</b></p> <p>Hossz A, B 1,7 m, 2,35 m, 3 m, 6 m.</p>	<p><b>Alsó görgő WD 10 C HI-TEC</b></p> <p>Hossz 1,7 m, 2,35 m, 3 m, 4,05 m, 6 m.</p>

Vásárláskor ne felejtse el, hogy az ajtó összeszereléséhez szükség van a speciális csavarra (4db/1 szárny), továbbá tükrös ajtó esetében az üvegbefogó profilra

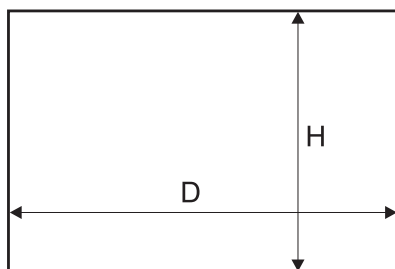
Használható Elegnat alsó sínrel és görgővel is WD 10 V HI-TEC. A méretek nem változnak.



Alsó pozicionáló HI-TEC

Alsó sín rögzítése (speciális csavarral)

Nyílás méret



Fogantyúprofil hossza = ajtószárny magassága

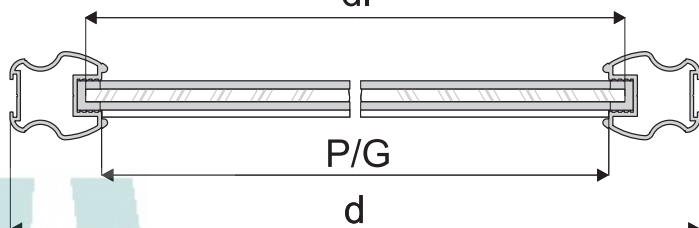
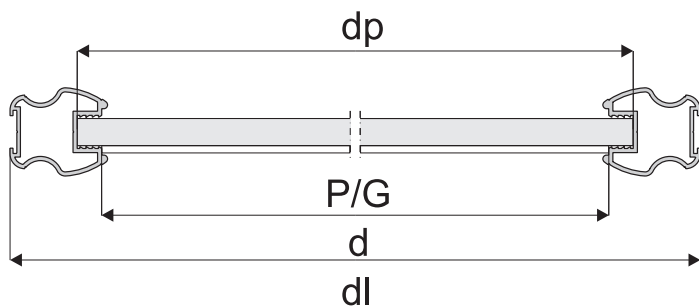
Ajtóbetét - 10 mm-es bútorlap,  
4 mm-es tükör vagy üveg

Ajtószárny magassága - h	$h = H - 38 \text{ mm}$
bútorlap magassága - hp	$hp = h - 60 \text{ mm}$
Ajtószárny szélessége - d	$d = (D - 3\text{mm} + Z) : N$
bútorlap szélessége - dp	$dp = d - 46 \text{ mm}$
vízszintes alsó összekötő hossza - P	$P = G = d - 62 \text{ mm}$
vízszintes felső összekötő hossza - G	
tükör magassága - hl	$hl = hp - 4 \text{ mm}$
tükör szélessége - dl	$dl = dp - 4 \text{ mm}$

szárnyak száma - N	2	3
átfedések szélessége - Z	32 mm	64 mm

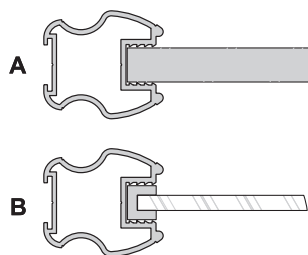
4 szárnyas homlokzat

	$d = (D + 93) : 4$
	$d = (D : 2 + 29) : 2$

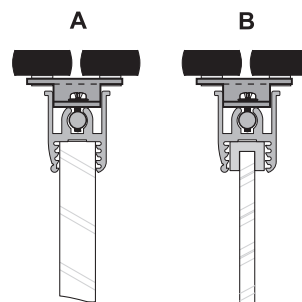


10 mm-es bútorlap berögzítve ( A ábra)  
és 4 mm tükör vagy üveg ( B ábra)

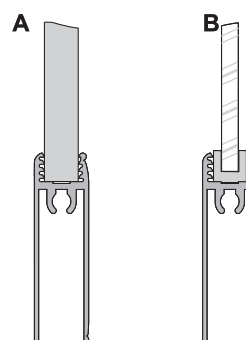
- a keret



- felső vízszintes összekötő

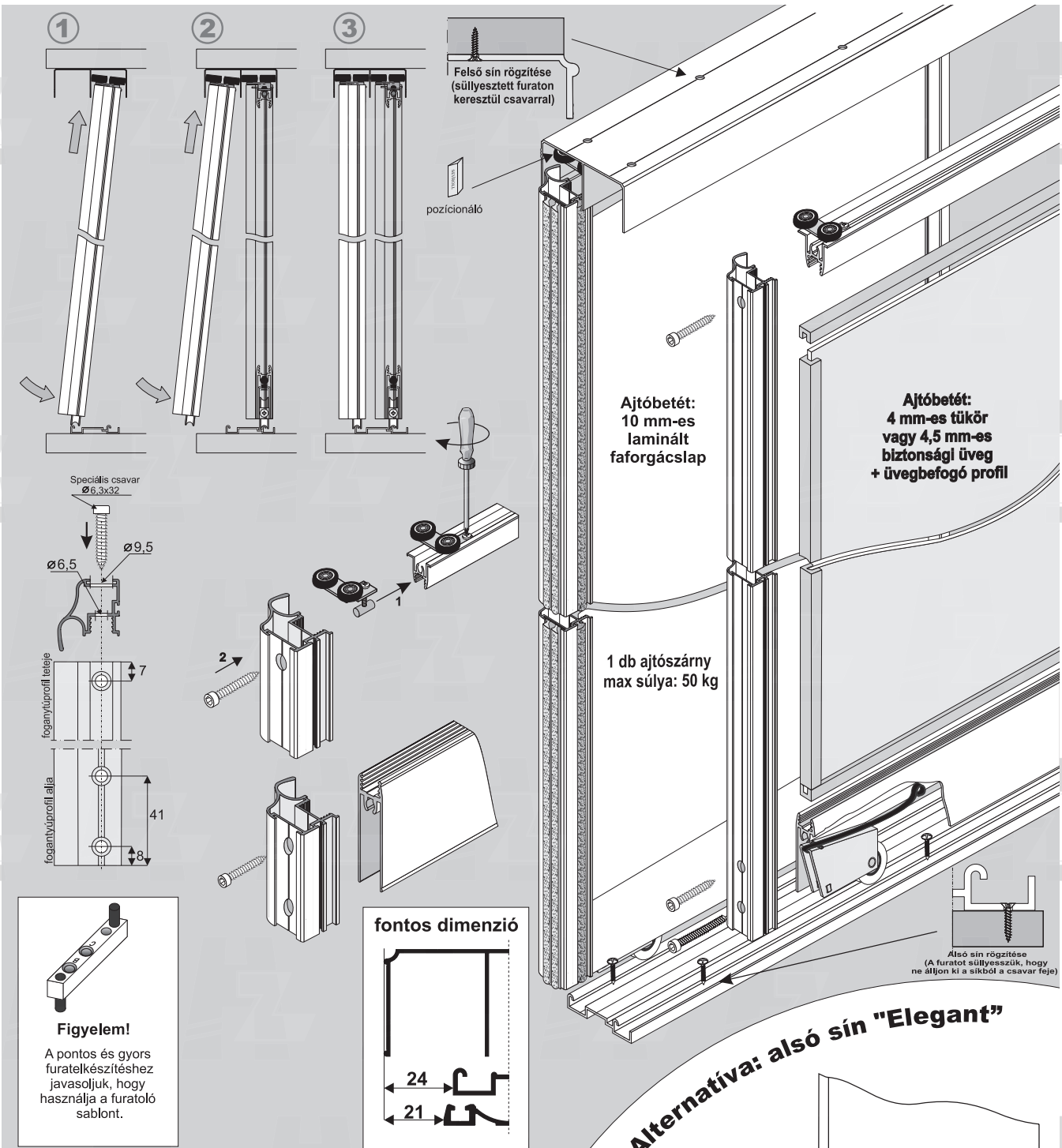


- alsó vízszintes összekötő



**FIGYELEM!**

4 mm-es tükörnél használjunk védőfóliát.  
Az üveg 4,5 mm-es ragasztott biztonsági üveg.  
Használjuk minden esetben a kiegészítő  
az üvegbefogó profilokat.



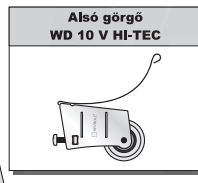
## Elem jegyzék

<p><b>Keret "S-10"</b></p> <p>4,8 mm x 13 mm behúzható porfogó kefe 14,5 mm x 4 mm behúzható kefe</p> <p>Hossz: 2,7 m.</p>	<p><b>Felső sín „Gemini”</b></p> <p>76 mm</p> <p>Hossz: 1,7 m, 2,35 m, 3 m, 4,05 m, 6 m.</p>	<p><b>Alsó sín „Gemini”</b></p> <p>53 mm</p> <p>Hossz: 1,7 m, 2,35 m, 3 m, 4,05 m, 6 m.</p>
<p><b>Felső görgő WP 10 DUO</b></p>	<p><b>vízszintes összekötő (A) felső összekötő vízszintes (B)</b></p> <p>Hossz A, B: 1,7 m, 2,35 m, 3 m, 6 m.</p>	<p><b>Alsó görgő WD 10 C HI-TEC</b></p>

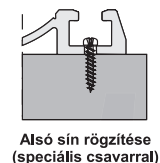
Vásárláskor ne felejtse el, hogy az ajtó összeszereléséhez szükség van a speciális csavarral (4db/1 szárny), továbbá tükrös ajtó esetében az üvegbefogó profilra

**Alternativa: alsó sín "Elegant"**

Használható Elegant alsó sínnel és görgővel is WD 10 V HI-TEC. A méretek nem változnak.



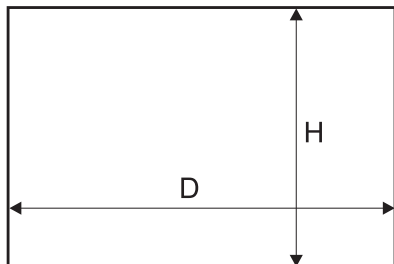
Alsó pozicionáló



Alsó sín rögzítése (speciális csavarral)



Nyílás méret



**Fontos!**  
Új sineket kínálunk különféle burkolatokhoz  
WD10 és WD 18 V HI-Tec görgőkkel lásd 114. oldalon

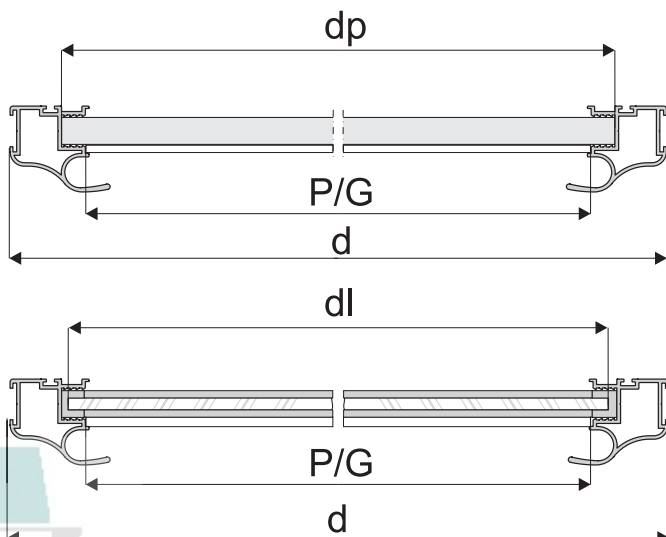
Fogantyúprofil hossza = ajtószárny magassága

Ajtóbetét - 10 mm-es bútorlap, 4 mm-es tükör vagy üveg

Ajtószárny magassága	- h	$h = H - 38 \text{ mm}$
bútorlap magassága	- hp	$hp = h - 60 \text{ mm}$
Ajtószárny szélessége	- d	$d = (D - 3 \text{ mm} + Z) : N$
bútorlap szélessége	- dp	$dp = d - 36 \text{ mm}$
vízszintes alsó összekötő hossza	- P	$P = G = d - 53 \text{ mm}$
vízszintes felső összekötő hossza	- G	
tükör magassága	- hl	$hl = hp - 4 \text{ mm}$
átfedések szélessége	- dl	$dl = dp - 4 \text{ mm}$

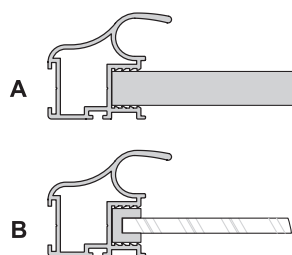
szárnyak száma	- N	2	3
átfedések szélessége	- Z	35 mm	70 mm

4 szárnyas homlokzat	
	$d = (D + 102) : 4$
	$d = (D : 2 + 32) : 2$

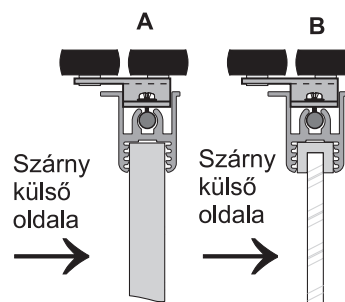


10 mm-es bútorlap berögzítve (A ábra)  
és 4 mm tükör vagy üveg (B ábra)

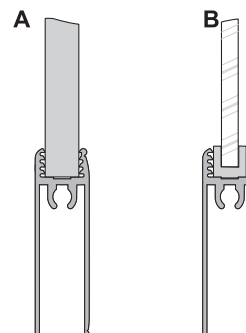
- a keret



- vízszintes összekötő



- vízszintes összekötő

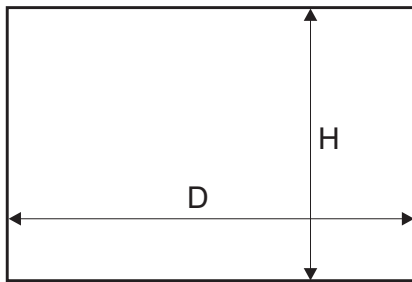


**Figyelem!**

4 mm-es tükörnél használjunk védőfóliát.  
Az üveg 4,5 mm-es ragasztott biztonsági üveg.  
Használjunk minden esetben a kitöltéshez  
az üvegfelfogó profilokat.



Nyílás méret



Fogantyúprofil hossza = ajtószárny magassága

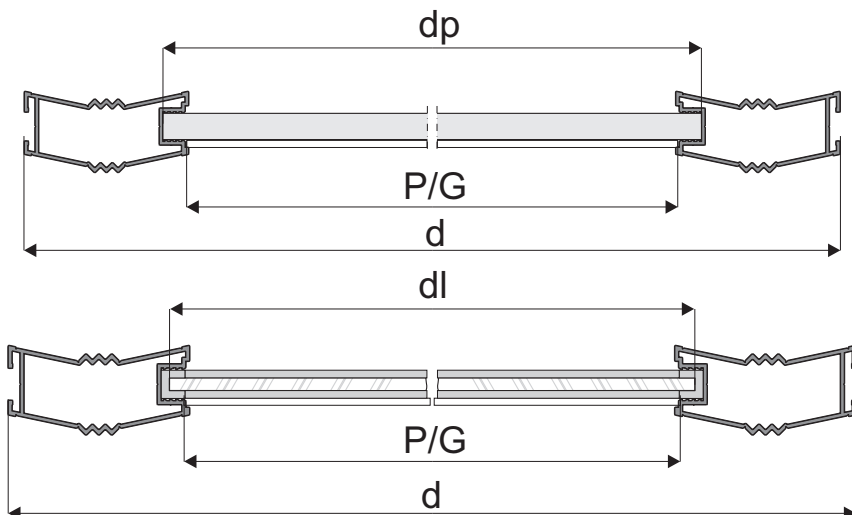
Ajtóbetét - 10 mm-es bútorlap

Ajtószárny magassága - h	$h = H - 38 \text{ mm}$
bútorlap magassága - hp	$hp = h - 60 \text{ mm}$
Ajtószárny szélessége - d	$d = (D - 3 + Z) : N$
bútorlap szélessége - dp	$dp = d - 103 \text{ mm}$
vízszintes alsó összekötő hossza - P vízszintes felső összekötő hossza - G	$P = G = d - 120 \text{ mm}$

szárnyak száma - N	2	3
átfedések szélessége - Z	60 mm	120 mm

4 szárnyas homlokzat

ajtó elrendezés	$d = (D + 177) : 4$
ajtó elrendezés	$d = (D : 2 + 57) : 2$

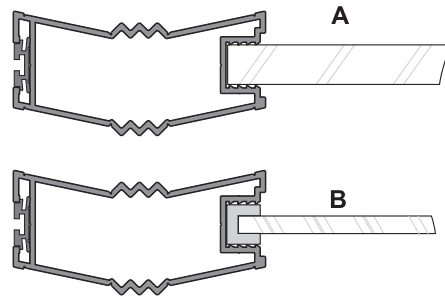


Ajtóbetét - 4 mm-es üveg vagy tükör

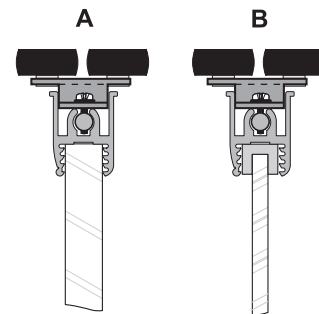
tükör magassága hl	$hl = hp - 4 \text{ mm}$
tükör szélessége dl	$dl = dp - 4 \text{ mm}$

10 mm-es bútorlap berögzítve (A ábra)  
és 4 mm tükör vagy üveg (B ábra)

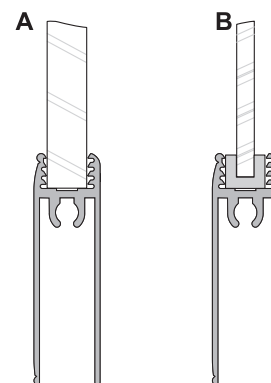
- a keret



- felső vízszintes összekötő

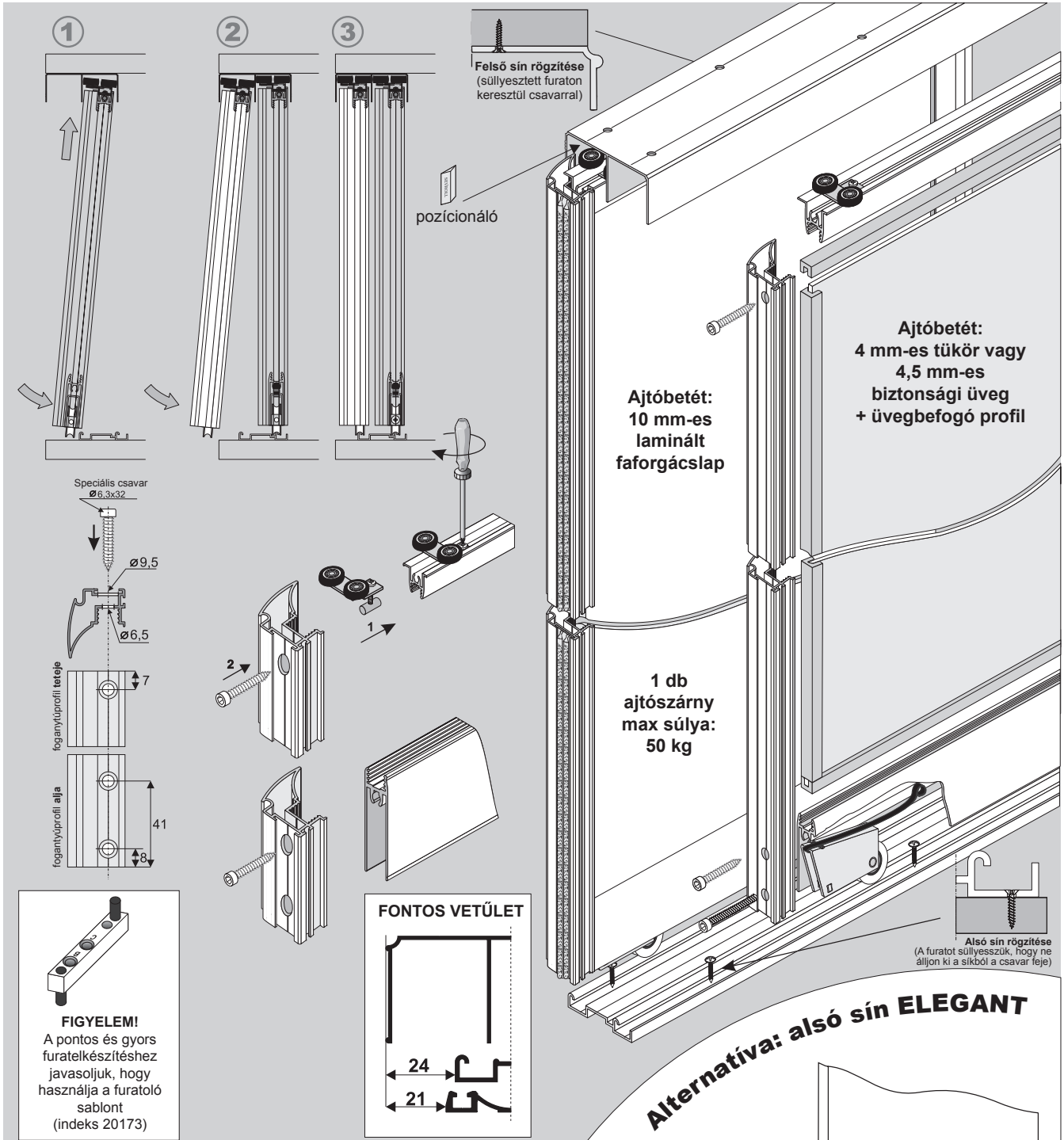


- alsó vízszintes összekötő


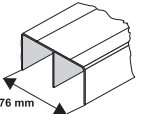
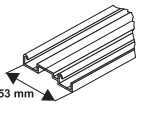
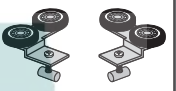




**FIGYELEM !**

4 mm-es tükörnél használjunk védőfóliát.  
Az üveg 4,5 mm-es ragasztott biztonsági üveg.  
Használjuk minden esetben a kitöltéshez  
az üvegbefogó profilokat.

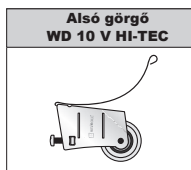


**ELEM JEGYZÉK**

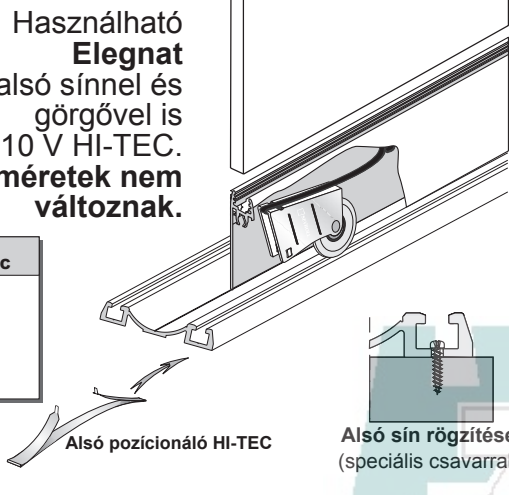
<p><b>Keret Fox</b></p>  <p>4,8 mm x 13 mm behúzható porfogó kefe 14,5 x 4 mm behúzható kefe</p> <p>Hossz: 2,7 m.</p>	<p><b>Felső sín Gemini-Decor</b></p>  <p>76 mm</p> <p>Hossz: 1,7 m, 2,35 m, 3 m, 4,05 m, 6 m.</p>	<p><b>Alsó sín Gemini-Decor</b></p>  <p>53 mm</p> <p>Hossz: 1,7 m, 2,35 m, 3 m, 4,05 m, 6 m.</p>
<p><b>Felső görgő WP 10 DUO</b></p> 	<p><b>Alsó vízszintes összekötő Decor (A) Felső vízszintes összekötő Decor (B)</b></p>  <p>Hossz: A, B: 1,7 m, 2,35 m, 3 m, 6 m.</p>	<p><b>Alsó görgő WD 10 C HI-TEC</b></p> 

Vásárláskor ne felejtse el, hogy az ajtó összeszereléséhez szükség van a speciális csavarral (4db/1 szárny), továbbá tükörs ajtó esetében az üvegbefogó profilra

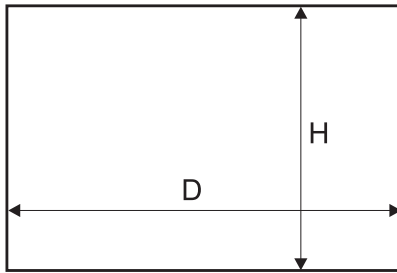
Használható Elegnat alsó sínrel és görgővel is WD 10 V HI-TEC. A méretek nem változnak.



**Alternativa: alsó sín ELEGANT**



Nyílás méret



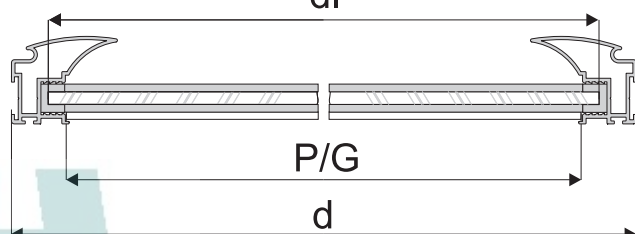
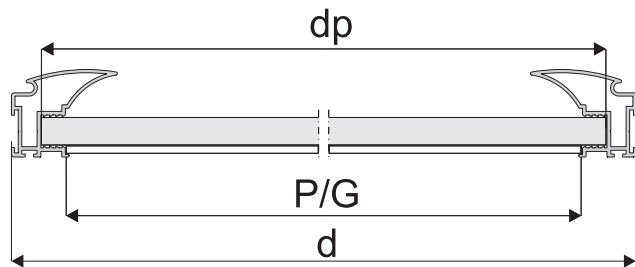
Fogantyúprofil hossza = ajtószárny magassága

Ajtóbetét - 10 mm-es bútorlap,  
4 mm-es tükör vagy üveg

Ajtószárny magassága - h	$h = H - 38 \text{ mm}$
bútorlap magassága - hp	$hp = h - 60 \text{ mm}$
Ajtószárny szélessége - d	$d = (D - 3 \text{ mm} + Z) : N$
bútorlap szélessége - dp	$dp = d - 20 \text{ mm}$
vízszintes alsó összekötő hossza - P	$P = G = d - 37 \text{ mm}$
vízszintes felső összekötő hossza - G	
tükör magassága - hl	$hl = hp - 4 \text{ mm}$
tükör szélessége - dl	$dl = dp - 4 \text{ mm}$

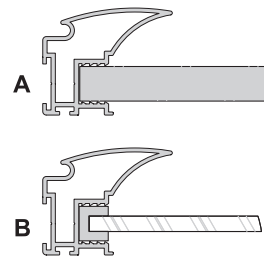
szárnyak száma - N	2	3
átfedések szélessége - Z	36 mm	72 mm

4 szárnyas homlokzat	
	$d = (D + 105) : 4$
	$d = (D : 2 + 33) : 2$

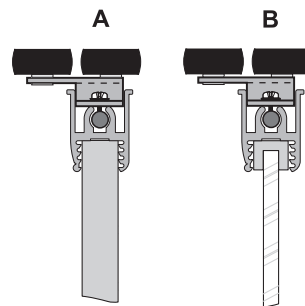


10 mm-es bútorlap berögzítve ( A ábra)  
és 4 mm tükör vagy üveg (B ábra)

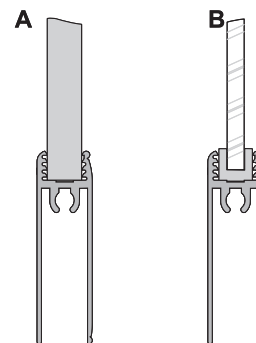
- a keret



- felső vízszintes összekötő

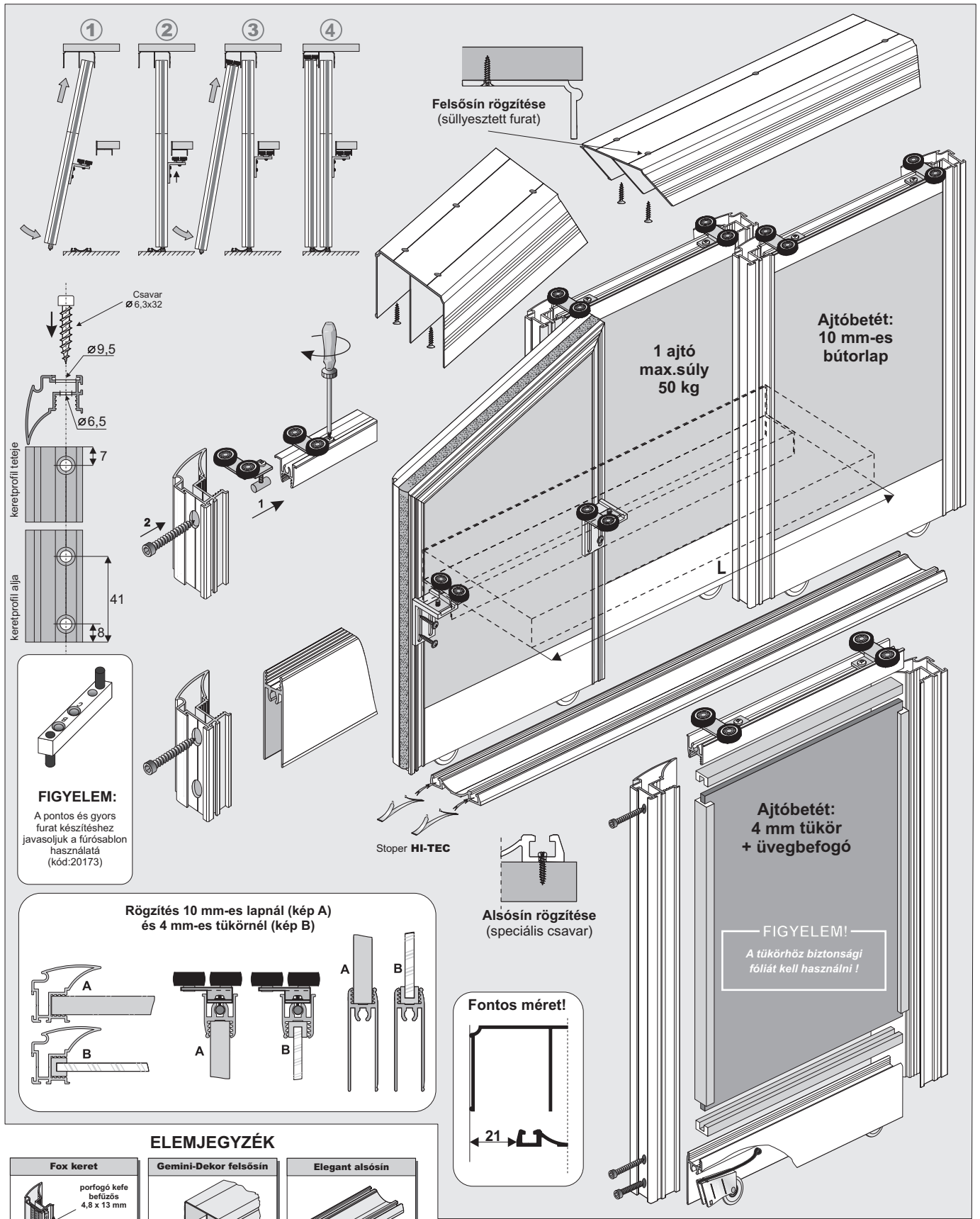


- alsó vízszintes összekötő

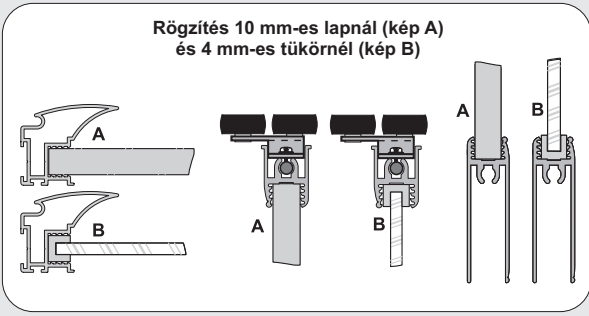


**FIGYELEM!**

4 mm-es tükörnél használjunk védőfóliát.  
Az üveg 4,5 mm-es ragasztott biztonsági üveg.  
Használjuk minden esetben a kitöltéshez  
az üvegbefogó profilokat.



**FIGYELEM:**  
A pontos és gyors furat készítéshez javasoljuk a fúrósablon használatát (kód:20173)



**FIGYELEM!**  
A tükörhöz biztonsági fóliát kell használni!

**ELEMJEGYZÉK**

<p><b>Fox keret</b></p> <p>porfógó kefe befűzés 4,8 x 13 mm ütköző kefe befűzés 14,5 x 4 mm</p> <p>Hossz 2,7 m.</p>	<p><b>Gemini-Dekor felsősín</b></p> <p>76 mm</p> <p>Hossz 1,7 m, 2,35 m, 3 m, 4,05 m, 6 m.</p>	<p><b>Elegant alsósín</b></p> <p>Hossz 1,7 m, 2,35 m, 3 m, 4,05 m, 6 m.</p>
---	--	---

Vásárlásnál ne felejtse el az összekötőcsavarokat (4 db/1 ajtó) és tükrös ajtóknál az üvegfogó profilt megvásárolni!

**Everest-Fox kiegészítők**

<p>Everest-Fox görgő</p>	<p>Everest-Fox sarokösszekötő</p>	<p>M6 x 6 - 8 szt. 2,9x12 - 4 szt.</p>
--------------------------	-----------------------------------	--

**Ferde ajtó sín Everest**

Hossz 3 m.

**Alsó összekötő Dekor (A) Felső összekötő Dekor (B)**

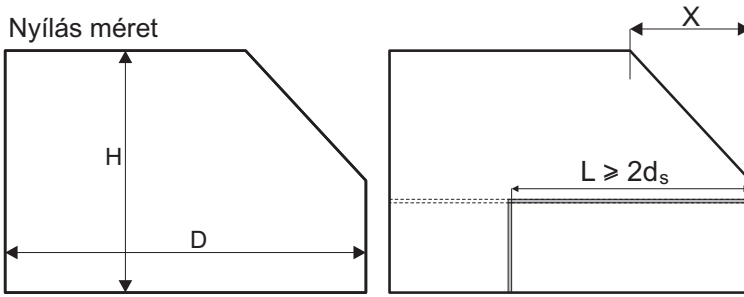
Hossz A, B 1,7 m, 2,35 m, 3 m, 6 m.

**Alsógörgő WD10V HI-TEC**

**Felsőgörgő 10-tka WP10-Duo**

L R

Nyílás méret



L - Everest sín hossz

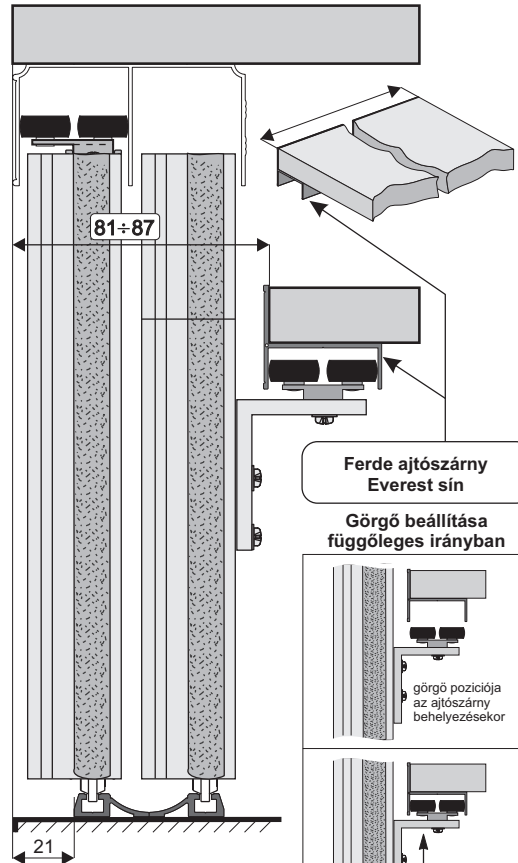
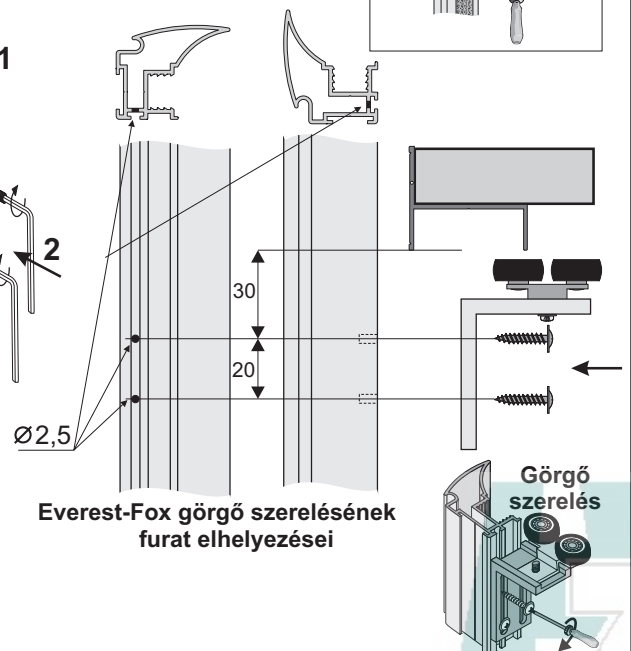
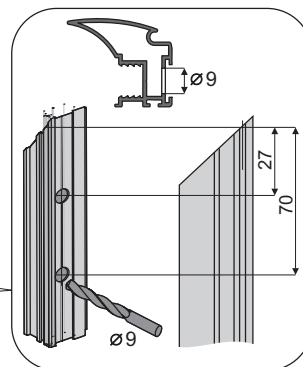
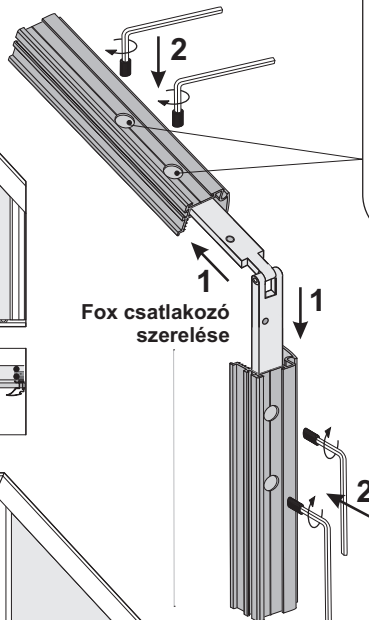
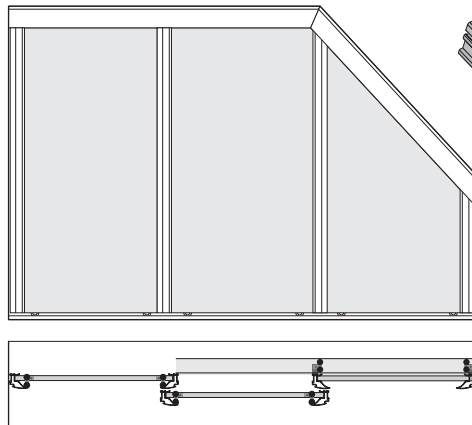
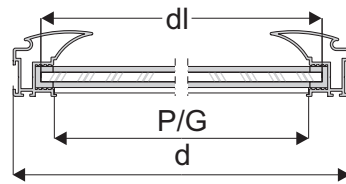
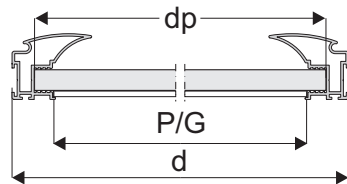
X - ferde sík szélessége

$d_s$  - ferde szárny szélessége -  $d_s \geq X$

**betétanyag : bútortlap 10 mm, tükör 4 mm**

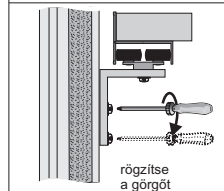
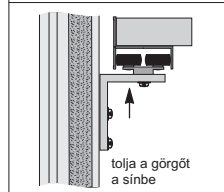
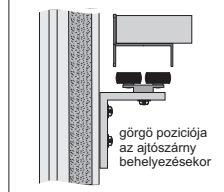
ajtószárny magassága - h		$h = H - 38 \text{ mm}$
bútorlap magassága - hp		$hp = h - 60 \text{ mm}$
ajtószárny szélessége - d ( $d_s$ )		$d = (D - 3 \text{ mm} + Z) : N$
bútorlap szélessége - dp		$dp = d - 20 \text{ mm}$
vízszintes alsó összekötő - P.		$P = G = d - 37 \text{ mm}$
vízszintes felső összekötő - G		
tükör magasság - hl		$hl = hp - 4 \text{ mm}$
tükör szélesség - dl		$dl = dp - 4 \text{ mm}$

ajtószárnyak száma - N	3	4
ajtószárnyak átfedése - Z	72 mm	108 mm

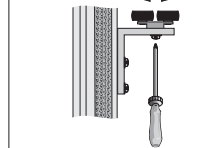


Ferde ajtószárny  
Everest sín

Görgő beállítása  
függőleges irányban



vízszintesen állítsa a görgőt





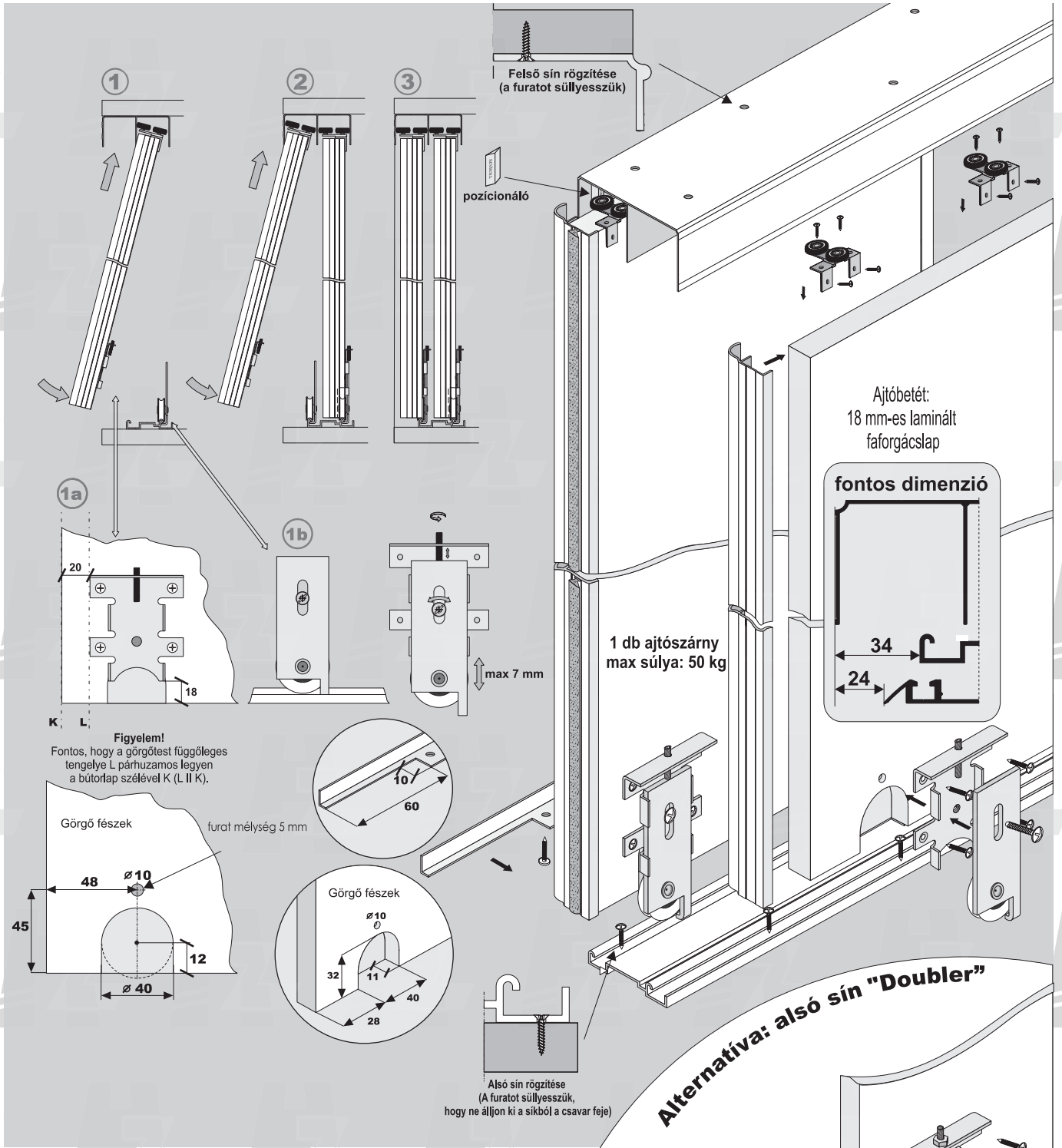
Keret

MINICOMFORT

COMFORT 18 rendszer



SEVROLL®



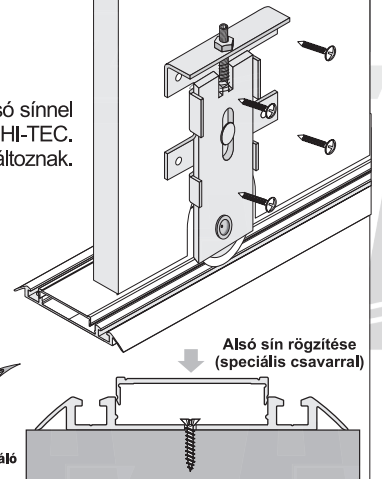
## Elem jegyzék

<p><b>Keret "MiniComfort"</b></p> <p>behúzható ütköző kefe 4,8 x 4</p> <p>Ø 18 mm</p> <p>Hossz: 2,7 m.</p>	<p><b>Felső sín Comfort - Decor</b></p> <p>94 mm</p> <p>Hossz: 1,7 m, 2,35 m, 3 m, 4,05 m, 6 m.</p>	<p><b>Alsó sín Comfort</b></p> <p>62 mm</p> <p>Hossz: 1,7 m, 2,35 m, 3 m, 4,05 m, 6 m.</p>
<p><b>Felső görgő COMFORT DUO</b></p> <p>Hossz: 2,7 m.</p>	<p><b>Sarokprofil "Mini"</b></p> <p>11 mm x 17 mm</p> <p>Hossz: 1,7 m, 2,35 m, 3 m.</p>	<p><b>Alsó görgő WD 18 C HI-TEC</b></p> <p>Hossz: 1,7 m, 2,35 m, 3 m.</p>

Használható Doubler alsó sínnel és görgővel is WD 18 V HI-TEC. A méretek nem változnak.

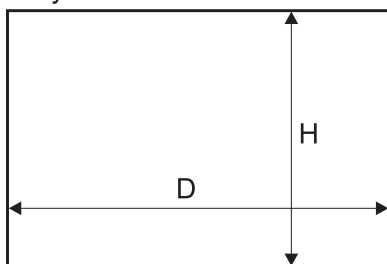


Alsó görgő WD 18 V HI-TEC.





Nyílás méret



**Fontos!**  
Új sineket kiánslunk különféle burkolatokhoz  
WD10 és WD 18 V Hi-Tec görgökkel) lásd 114. oldalon

A keretprofilhoz ne használjunk ragasztót.  
- Ha úgy véli, hogy laza a bútorlap a keretprofilban  
növelje a vastagságot furnér lemezzel.

Fogantyúprofil hossza = ajtószárny magassága

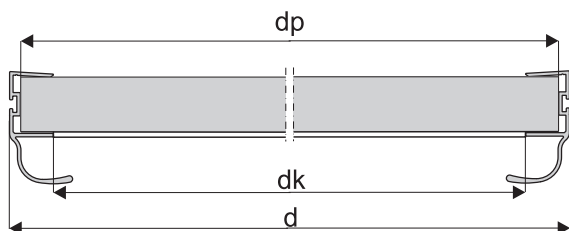
**Figyelem! Behúzóható kefések kerettel számol**

Ajtószárny magassága - h		$h = H - 38 \text{ mm}$
bútorlap magassága - hp		$hp = h - 2 \text{ mm}$
Ajtószárny szélessége - d		$d = (D - 3 + Z) : N$
bútorlap szélessége #18 mm-es - dp		$dp = d - 7 \text{ mm}$
"Mini" sarokprofil hossza - dk		kész ajtók mérete alapján

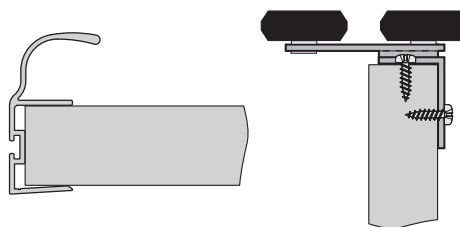
szárnyak száma - N	2	3
átfedések szélessége - Z	20 mm	40 mm

4 szárnyas homlokzat

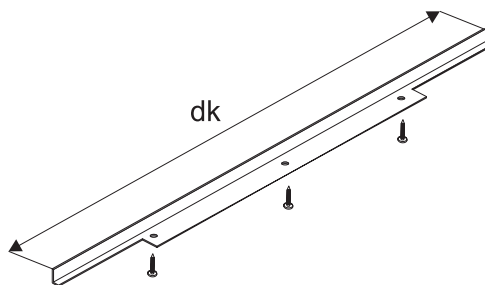
	$d = (D + 57) : 4$
	$d = (D : 2 + 17) : 2$



Keretprofil valamint a felső  
görgő szerelése 18 mm-es bútorlap esetén.



Mini sarokprofil szerelése. 11 mm x 17 mm.

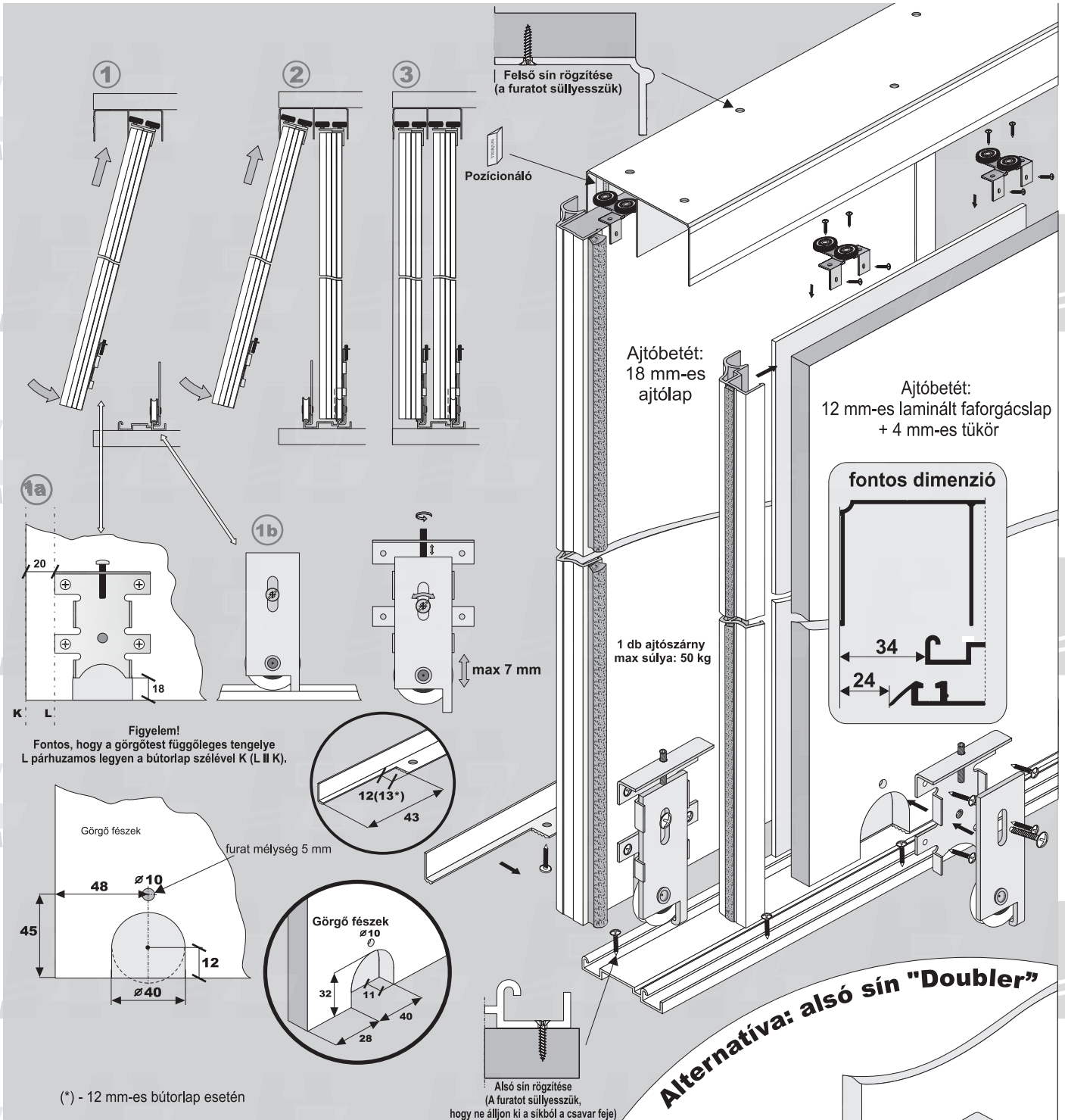


**Figyelem!**

A keretprofilnak 2 mm-rel hosszabbnak  
kell lenni a bútorlapnál.

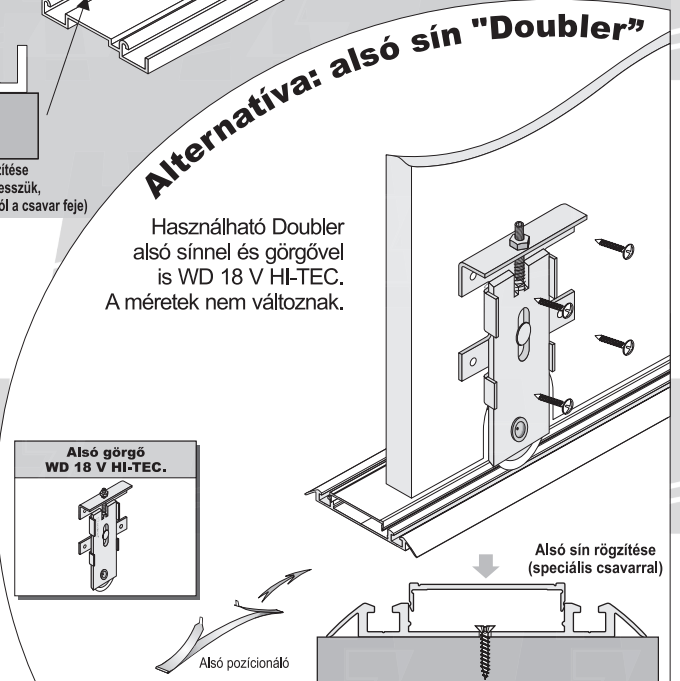
**Figyelem!**

A SEVROLL nemvállal felelősséget  
a helytelen szeelés vagy a betétanyag  
hibája miatt eletkező károkért (helytelen  
tárolás, nedvességtartalom változás).

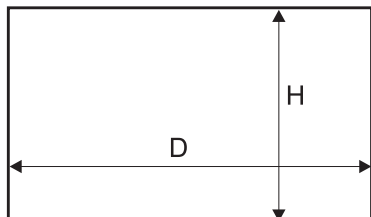


**Elem jegyzék**

<p><b>Keret "Comfort"</b></p> <p>behúzható kefe 4,8 mm x 4 mm</p> <p>Öntapadós porfogó kefe 6,7 mm x 13 mm</p> <p>#16 i #18</p> <p>Hossz 2,7 m.</p>	<p><b>Felső sín Comfort - Decor</b></p> <p>94 mm</p> <p>Hossz 1,7 m, 2,35 m, 3 m, 4,05 m, 6 m.</p>	<p><b>Alsó sín Comfort</b></p> <p>62 mm</p> <p>Hossz 1,7 m, 2,35 m, 3 m, 4,05 m, 6 m.</p>
<p><b>Felső görgő COMFORT DUO</b></p>	<p><b>Sarokprofil</b></p> <p>20 mm x 18 mm</p> <p>Hossz 1,7 m, 2,35 m, 3 m.</p>	<p><b>Alsó görgő WD 18 C HI-TEC.</b></p>



Nyílás méret



**Fontos!**  
Új sineket kínálunk különféle burkolatokhoz  
WD10 és WD 18 V Hi-Tec görgökkel lásd 114. oldalon

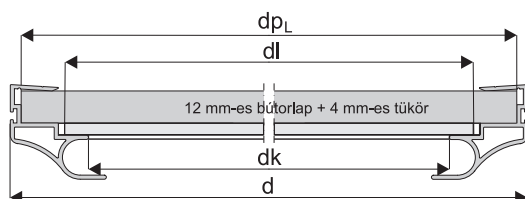
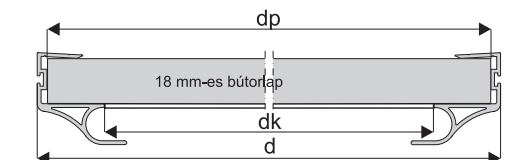
**Figyelem! Behúzható kefések kerettel számol**

Ajtószárny magassága	- h	$h = H - 38 \text{ mm}$
bútorlap magassága	- hp	$hp = h - 2 \text{ mm}$
Ajtószárny szélessége	- d	$d = (D - 3 + Z) : N$
bútorlap szélessége #18 mm-es	- dp	$dp = d - 7 \text{ mm}$
bútorlap szélessége #12 mm-es	- dp <sub>L</sub>	$dp_L = d - 7 \text{ mm}$
sarokprofil hossza	- dk	kész ajtók mérete alapján

szárnyak száma	- N	2	3
átfedések szélessége - Z		35 mm	70 mm

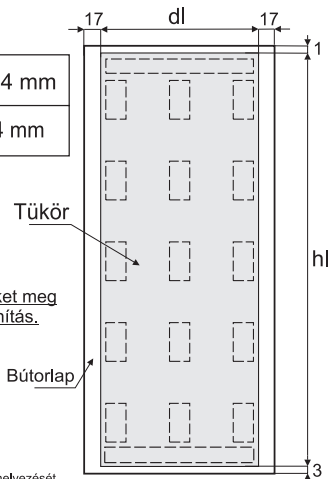
4 szárnyas homlokzat

	$d = (D + 102) : 4$
	$d = (D : 2 + 32) : 2$



Tükör méretei

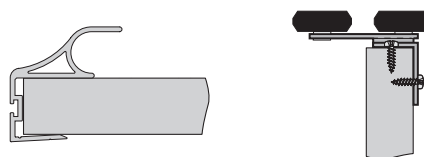
Tükör magassága	- hl = hp - 4 mm
Tükör szélessége	- dl = dp <sub>L</sub> - 34 mm



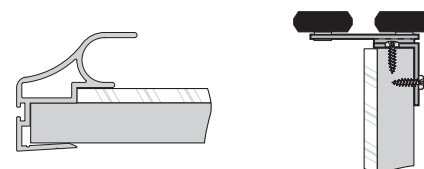
**Figyelem!**  
Ragasztás előtt az érintkező felületeket meg kell tisztítani. Zsírtalanítás, portalanítás.

A szaggatott vonal jelzi a kétoldalas ragasztószalag ajánlott elhelyezését.

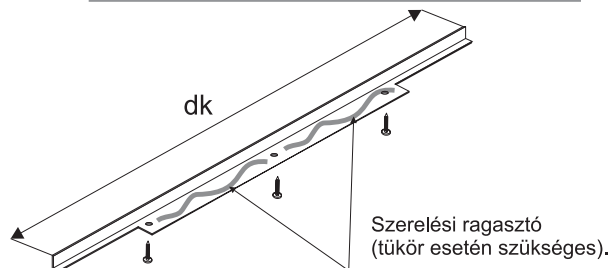
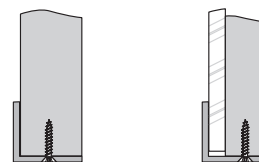
Keretprofil valamint a felső görgő szerelése 18 mm-es bútorlap esetén (18 mm-es Comfort keretnél).



Keretprofil valamint a felső görgő szerelése 12 mm-es bútorlap + 4 mm-es tükör esetén (16 mm-es Comfort keretnél).



Sarokprofil szerelése. 20 mm x 18 mm



**Figyelem!**

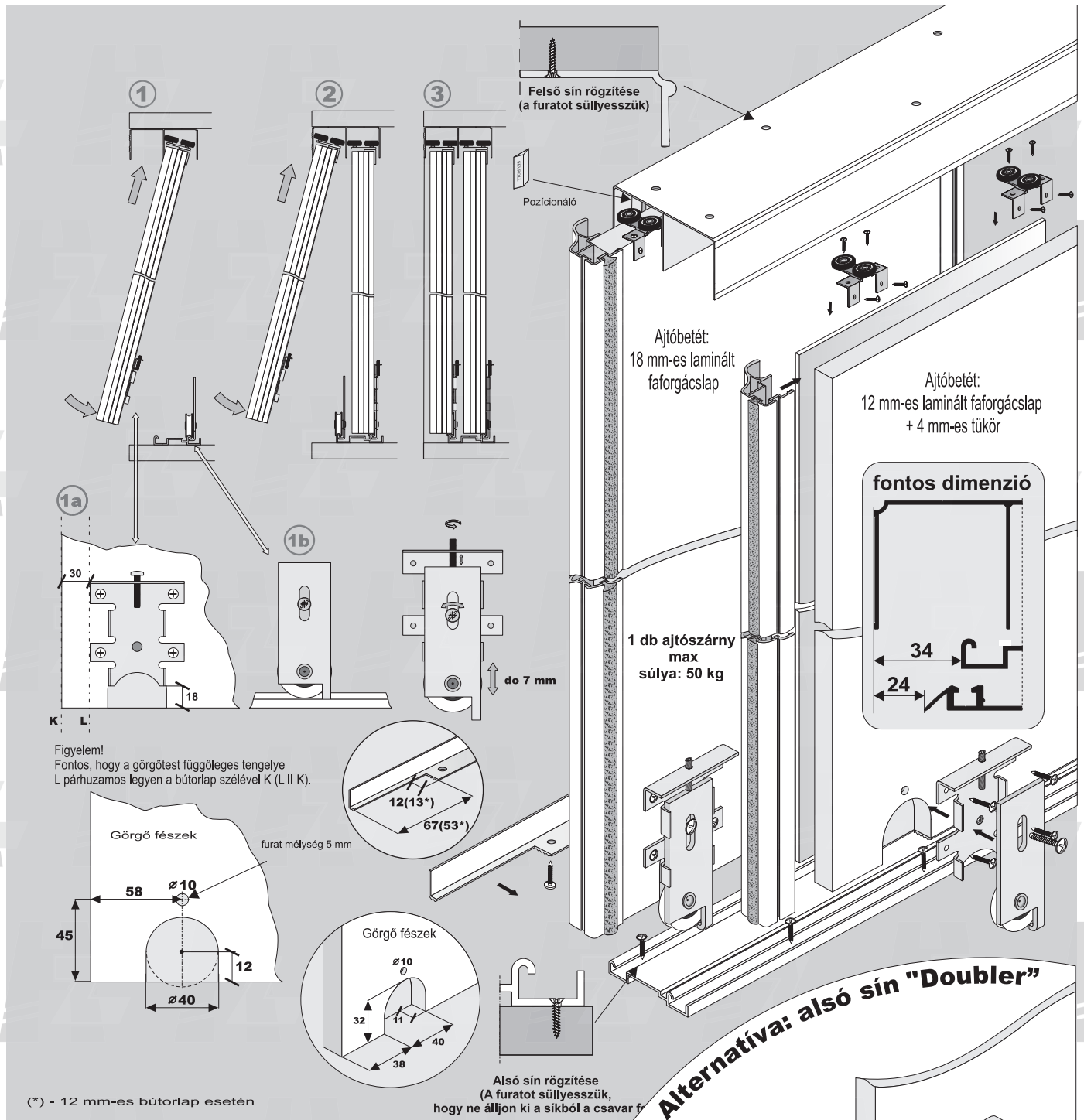
A sarokprofil minimum 3 csavarral rögzítsük Ø3x25.

**Figyelem!**

A keretprofilnak 2 mm-rel hosszabbnak kell lenni a bútorlapnál.

**Figyelem!**

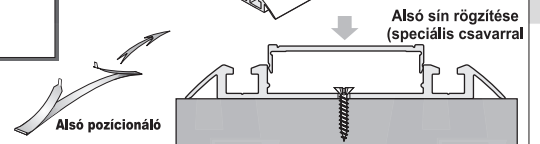
A SEVROLL nemvállal felelősséget a helytelen szerelés vagy a betétanyag hibája miatt keletkező károkért (helytelen tárolás, nedvességtartalom változás).



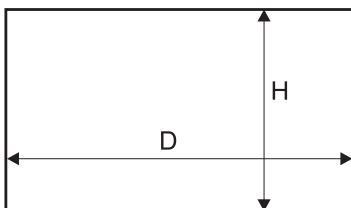
## Elem jegyzék

<p><b>Keret "UniComfort"</b></p> <p>Behúzható ütköző kefe 4,8x4 mm</p> <p>Behúzható porfogó kefe 4,8 mm x 13 mm</p> <p>#16 i #18</p> <p>Hossz 2,7 m</p>	<p><b>Felső sín Comfort - Decor</b></p> <p>94</p> <p>Hossz 1,7 m, 2,35 m, 3 m, 4,05 m, 6 m.</p>	<p><b>Alsó sín Comfort</b></p> <p>62</p> <p>Hossz 1,7 m, 2,35 m, 3 m, 4,05 m, 6 m.</p>
<p><b>Felső görgő COMFORT DUO</b></p>	<p><b>Sarokprofil ZW</b></p> <p>20 mm x 18 mm</p> <p>Hossz 1,7 m, 2,35 m, 3 m</p>	<p><b>Alsó görgő WD 18 C HI-TEC</b></p>

Használható Doubler alsó sínrel és görgővel is WD 18 V HI-TEC. A méretek nem változnak.



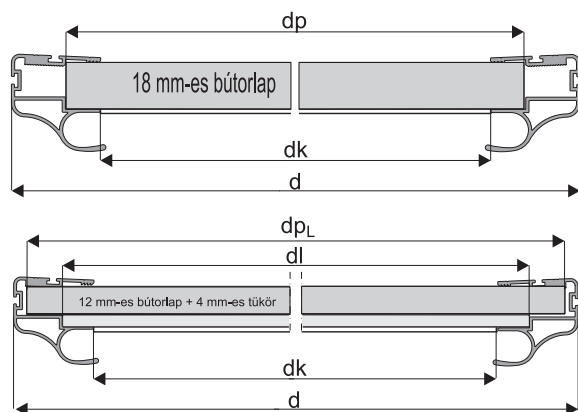
## Nyílás méret



<b>Ajtószárny magassága - h</b>	$h = H - 38 \text{ mm}$
<b>Bútorlap magassága - hp</b>	$hp = h - 2 \text{ mm}$
<b>Ajtószárny szélessége - d</b>	$d = (D - 3 \text{ mm} + Z) : N$
<b>18 mm-es bútorlap szélessége - dp</b>	$dp = d - 40 \text{ mm}$
<b>12 mm-es bútorlap szélessége - dpL</b>	$dpL = d - 7 \text{ mm}$
<b>Sarokprofil hossza - dk</b>	kész ajtók mérete alapján

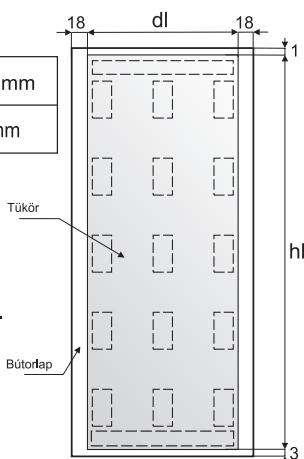
szárnyak száma - N	2	3
átfedések szélessége - Z	35 mm	70 mm

4 szárnyas homlokzat	
	$d = (D + 102) : 4$
	$d = (D : 2 + 32) : 2$



### Tükör méretei

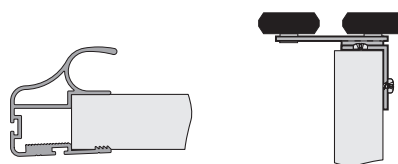
Tükör magassága - hl=hp - 4 mm
Tükör szélessége - dl=dpL- 36mm



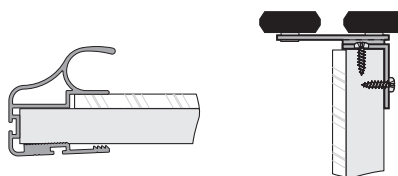
A szaggatott vonal jelzi a kétoldalas ragasztószalag ajánlott elhelyezését.

**Figyelem!**  
Ragasztás előtt az érintkező felületeket meg kell tisztítani. Zsírtalanítás, portalanítás.

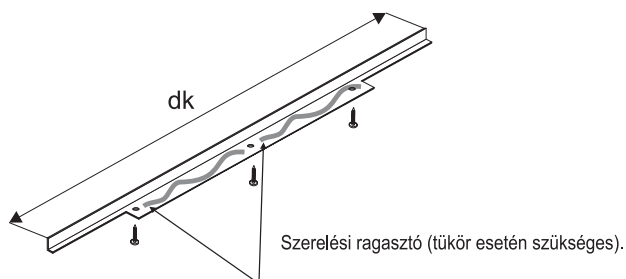
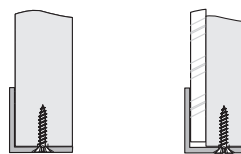
Keretprofil valamint a felső görgő szerelése 18 mm-es bútorlap esetén.



Keretprofil valamint a felső görgő szerelése 12 mm-es bútorlap + 4 mm-es tükör esetén



Sarokprofil szerelése.



### Figyelem!

A sarokprofil minimum 3 csavarral rögzítsük  
3 x 25. Ø

### Figyelem!

A keretprofilnak 2 mm-rel hosszabbnak kell lenni a bútorlapnál.

### Figyelem!

A SEVROLL nem vállal felelősséget a helytelen szerelés vagy a betétanyag hibája miatt keletkező károkért (helytelen tárolás, nedvességtartalom változás).

**1**

**2**

**3**

Felső sín rögzítése (süllyesztett furaton keresztül csavarral)

pozicionáló

Speciális csavar 6,3 mm x 32 mm

Ø6,5

Ø9,5

7

41

8

**fontos méretek**

21

11

Ajtóbetét: 10 mm-es laminált faforgácslap

Ajtóbetét: 4 mm-es tükrör vagy 4,5 mm-es biztonsági üveg + üvegfogó profil

1 db ajtószárny max súlya: 50 kg

Alsó sín rögzítése (A furatot süllyesztjük, hogy ne álljon ki a síkból a csavar feje)

**Alternatíva: alsó sín "Doubler"**

Használható Doubler alsó sínrel és görgővel is WD 10 V HI-TEC. A méretek nem változnak..

Alsó görgő WD 10 V HI-TEC

Alsó sín rögzítése

Alsó pozicionáló

**Figyelem!**

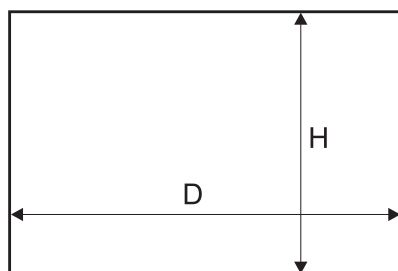
A pontos és gyors furatalkészítéshez javasoljuk, hogy használja a furatoló sablont. (index 20173)

**Elem jegyzék**

<p><b>Keret "Master"</b></p> <p>14,5 mm x 4 mm behúzható kefe</p> <p>Hossz: 2,7 m, 3,0 m.</p>	<p><b>Felső sín Comfort - Decor</b></p> <p>94 mm</p> <p>Hossz: 1,7 m, 2,35 m, 3 m, 4,05 m, 6 m.</p>	<p><b>Alsó sín Comfort</b></p> <p>62 mm</p> <p>Hossz: 1,7 m, 2,35 m, 3 m, 4,05 m, 6 m.</p>
<p><b>Felső görgő Master DUO</b></p> <p>Hossz A / B: 1,7 m, 2,35 m, 3 m, 6 m.</p>	<p><b>Alsó vízszintes összekötő (A) Felső vízszintes összekötő (B)</b></p>	<p><b>Alsó görgő WD 10 C HI-TEC.</b></p>

Vásárláskor ne felejtse el, hogy az ajtó összeszereléséhez szükség van a speciális csavarral (4db/1 szárny), továbbá tükrös ajtó esetében az üvegfogó profilra

Nyílás méret



**Fontos!**  
Új sineket kiánszunk különféle burkolatokhoz  
WD10 és WD 18 V Hi-Tec görögkkel) lásd 114. oldalon

10 mm-es bútorlap berögzítve (A ábra) és 4 mm tükör vagy üveg (B ábra)

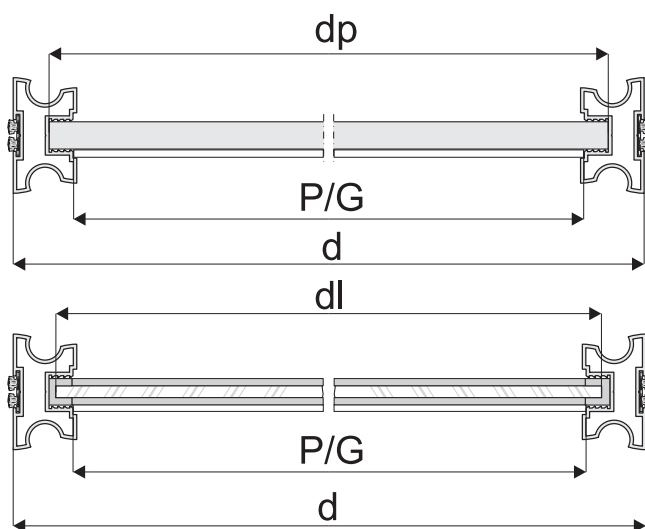
Ajtóbetét - 10 mm-es bútorlap

Ajtószárny magassága - h	$h = H - 38 \text{ mm}$
bútorlap magassága - hp	$hp = h - 60 \text{ mm}$
Ajtószárny szélessége - d	$d = (D - 3\text{mm} + Z) : N$
bútorlap szélessége - dp	$dp = d - 25 \text{ mm}$
vízszintes alsó összekötő hossza - P	$P = G = d - 42 \text{ mm}$
vízszintes felső összekötő hossza - G	

szárnyak száma - N	2	3
átfedések szélessége - Z	22 mm	44 mm

4 szárnyas homlokzat

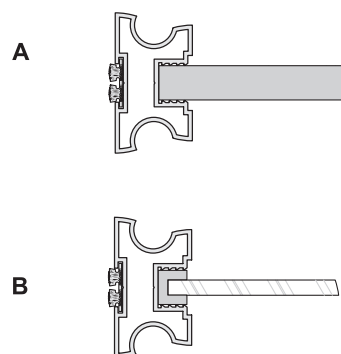
	$d = (D + 63) : 4$
	$d = (D : 2 + 19) : 2$



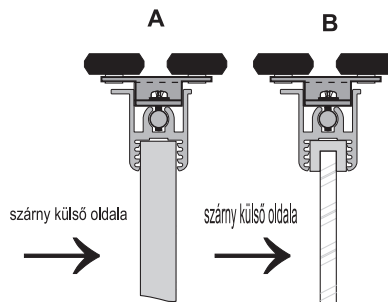
Ajtóbetét - 10 mm-es bútorlap, 4 mm-es

tükör magassága hl	$hl = hp - 4 \text{ mm}$
tükör szélessége dl	$dl = dp - 4 \text{ mm}$

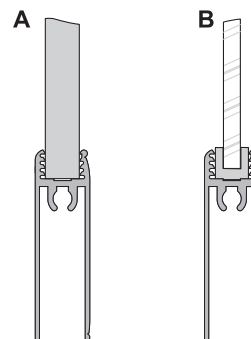
a keret



- felső vízszintes összekötő



- felső vízszintes összekötő



**Figyelem!**

4 mm-es tükörnél használjunk védőfóliát.  
Az üveg 4,5 mm-es ragasztott biztonsági üveg.  
Használjuk minden esetben a kitöltéshez  
az üvegbefogó profilokat.

**1** **2** **3**

Felső sín rögzítése (süllyesztett furaton keresztül csavarral)

pozicionáló

4 mm-es tükör vagy 4,5 mm-es biztonsági üveg + üvegbefogó profil

Ajtóbetét: 10 mm-es laminált faforgácslap

1 db ajtószárny max súlya: 50 kg

Speciális csavar 6,3x32 mm

Ø6,5

Ø9,5

7

41

8

Az Akcent keféfogadó betétprofil a már teljesen összeszerelt szárnyba csúsztassuk be.

Fonstos vetület

25

15

**Figyelem!**  
A pontos és gyors furatalkészítéshez javasoljuk, hogy használja a furatoló sablont.

Alsó sín rögzítése(A furatot süllyesztjük, hogy ne aljon ki a síkból a csavar feje)

**Alternativa: alsó sín "Doubler"**

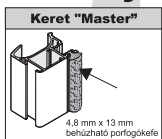
Használható Doubler alsó sinnel és görgővel is WD 10 V HI-TEC.  
A méretek nem változnak.

Alsó görgő WD 10 V HI-TEC.

Alsó sín rögzítése (speciális csavarral)

Alsó pozicionáló

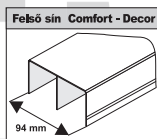
## Elem jegyzék



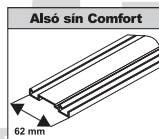
Hossz 2,7 m, 3,5 m.



Hossz 2,7 m, 3,5 m.



Hossz 1,7 m, 2,35 m, 3 m, 4,05 m, 6 m.



Hossz 1,7 m, 2,35 m, 3 m, 4,05 m, 6 m.



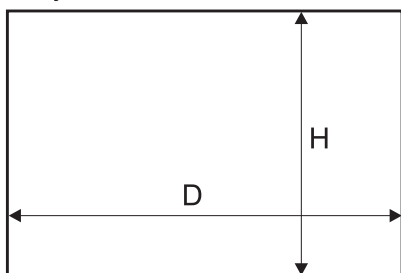
Hossz A / B 1,7 m, 2,35 m, 3 m, 6 m.



**Vásárláskor ne felejtse el, hogy az ajtó összeszereléséhez szükség van a speciális csavarral (4db/1 szárny), továbbá tükrös ajtó esetében az üvegbefogó profilra**



Nyílás méret



**Fontos!**  
Új sineket kiánszunk különféle burkolatokhoz  
WD10 és WD 18 V Hi-Tec görggkel) lásd 115. oldalon

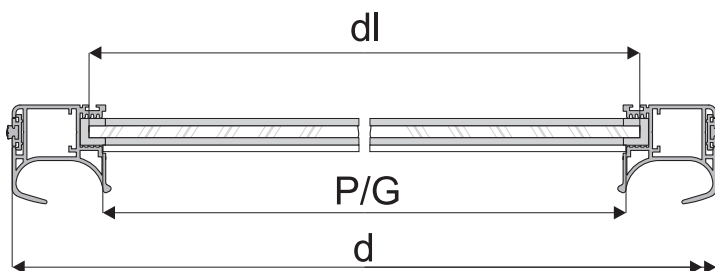
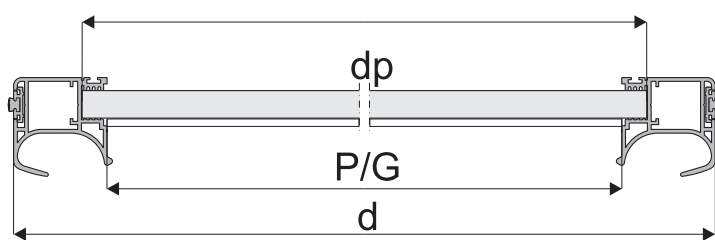
Fogantyúprofil hossza = ajtószárny magassága

**Ajtóbetét - 10 mm-es bútorlap**

Ajtószárny magassága	- h	$h = H - 38 \text{ mm}$
bútorlap magassága	- hp	$hp = h - 60 \text{ mm}$
Ajtószárny szélessége	- d	$d = (D - 3\text{mm} + Z) : N$
bútorlap szélessége	- dp	$dp = d - 51 \text{ mm}$
vízszintes alsó összekötő hossza	- P	$P = G = d - 68 \text{ mm}$
vízszintes felső összekötő hossza	- G	

szárnyak száma	- N	2	3
átfedések szélessége	- Z	37 mm	74 mm

4 szárnyas homlokzat	
	$d = (D + 108) : 4$
	$d = (D : 2 + 34) : 2$

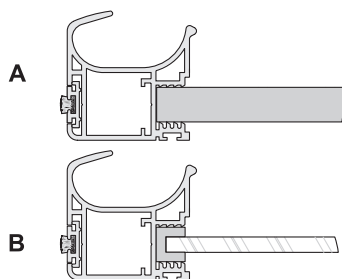


**Ajtóbetét - 4 mm-es üveg vagy tükör**

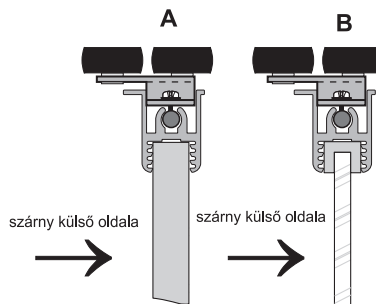
tükör magassága	- hl	$hl = hp - 4 \text{ mm}$
tükör szélessége	- dl	$dl = dp - 4 \text{ mm}$

10 mm-es bútorlap berögztítve (A ábra)  
és 4 mm tükör vagy üveg (B ábra)

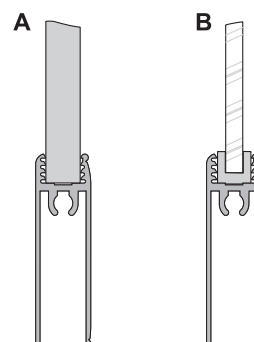
a keret



- felső vízszintes összekötő



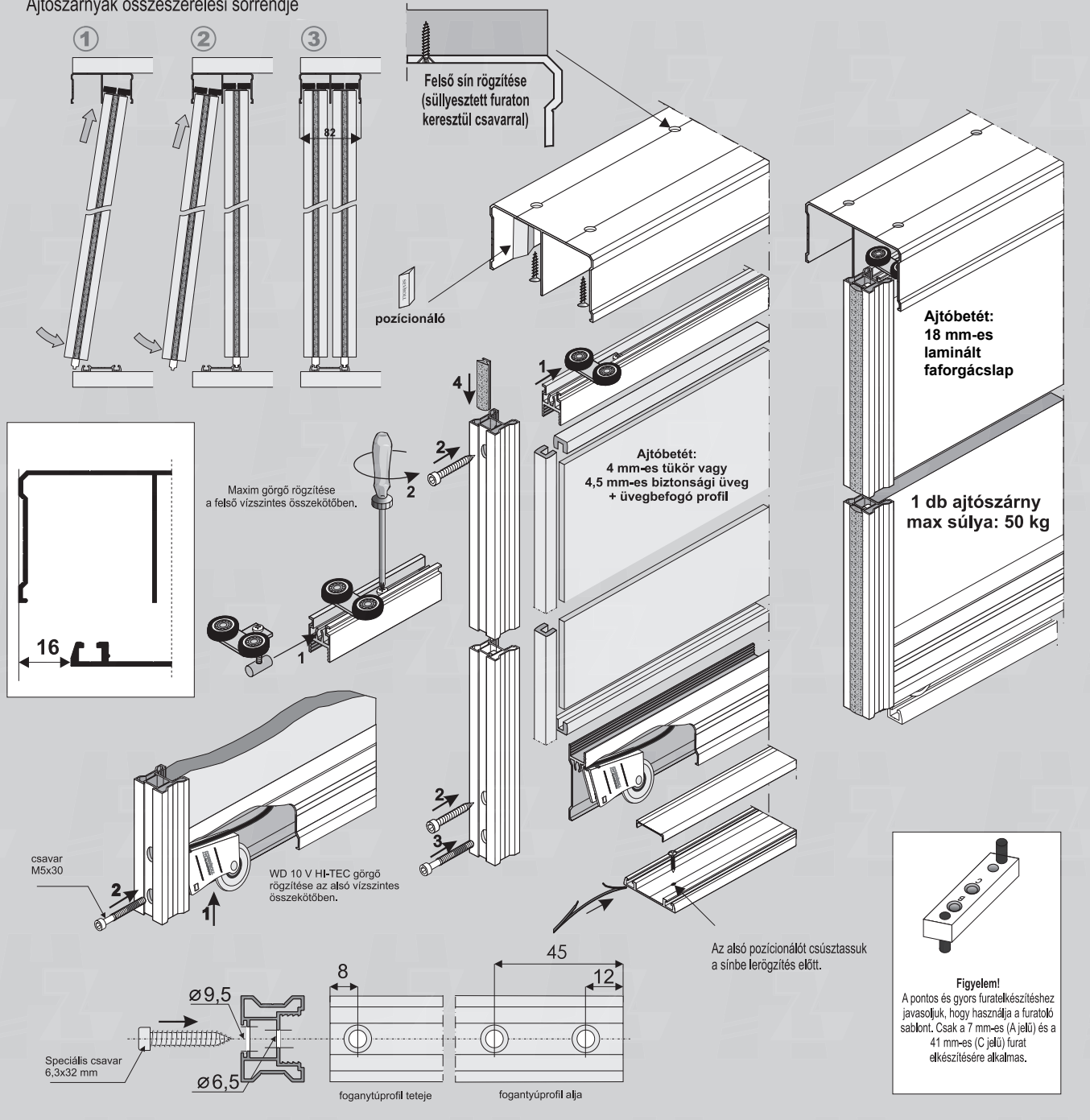
- alsó vízszintes összekötő



**Figyelem!**

4 mm-es tükörnél használjunk védőfóliát.  
Az üveg 4,5 mm-es ragasztott biztonsági üveg.  
Használjuk minden esetben a kitöltéshez  
az üvegbefogó profilokat.

Ajtószárnyak összeszerelési sorrendje



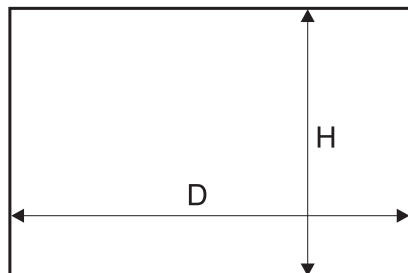
Elem jegyzék

<p><b>Keret "Prosper"</b></p> <p>Hossz: 2,7 m.</p>	<p><b>Felső sín "Maxim"</b></p> <p>Hossz: 1,8 m, 2,5 m, 3,5 m, 4,3 m, 6 m.</p>	<p><b>Alsó sín "Maxim II" (A) Dugó Maxim II (B)</b></p> <p>Hossz: 1,8 m, 2,5 m, 3,5 m, 4,3 m, 6 m.</p>	<p><b>Alsó pozicionáló</b></p>	<p><b>"Maxim" H18-as profil</b></p>	<p><b>üvegfogató gumi</b></p>
<p><b>Felső görgő "Maxim"</b></p> <p>Hossz: 2,7 m.</p>	<p><b>Felső vízszintes összekötő "Maxim"</b></p> <p>Hossz: 1,8 m, 2,5 m, 3,5 m, 4,3 m, 6 m.</p>	<p><b>Alsó vízszintes összekötő "Maxim II"</b></p> <p>Hossz: 1,8 m, 2,5 m, 3,5 m, 4,3 m, 6 m.</p>	<p><b>Alsó görgő WD 10 V HI-TEC</b></p>	<p><b>"Maxim" H25-ös profil</b></p>	

A Maxim rendszer lehetővé teszi különböző ajtóbetétek kombinációját (bútorlap+ üveg) egyszerű használata révén az alábbi kiegészítőkkel: üvegfogadó gumi, H18 és H25 profil

18 mm-es bútorlap berögzítve (A ábra)  
és 4 mm tükör vagy üveg (B ábra)

Nyílás méret

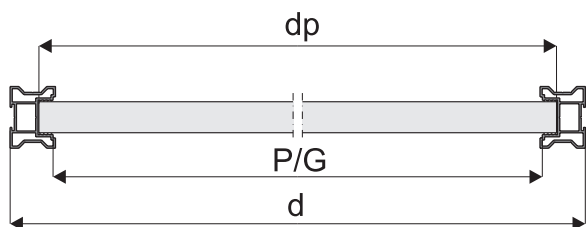


Ajtóbetét ≠ 18 mm-es bútorlap

Ajtószárny magassága	- h	$h = H - 38 \text{ mm}$
bútorlap magassága	- hp	$hp = h - 64 \text{ mm}$
Ajtószárny szélessége	- d	$d = (D - 3 \text{ mm} + Z) : N$
bútorlap szélessége	- dp	$dp = d - 31 \text{ mm}$
vízszintes alsó összekötő hossza - P		$P. = G = d - 47,4 \text{ mm}$
vízszintes felső összekötő hossza - G		

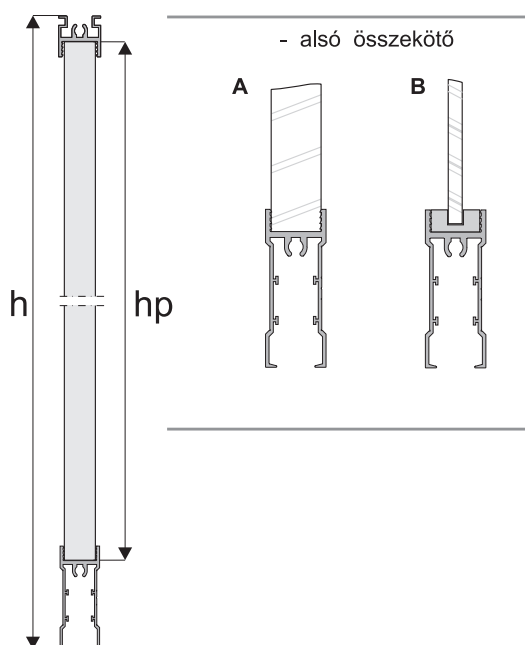
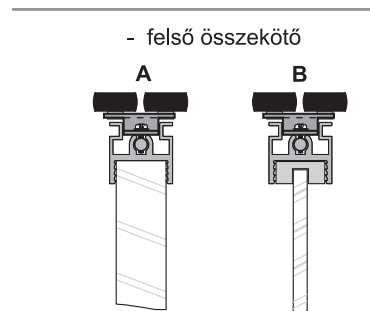
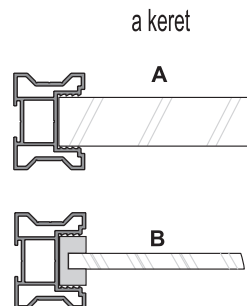
szárnyak száma	- N	2	3
átfedések szélessége	- Z	25 mm	50 mm

4 szárnyas homlokzat	
	$d = (D + 72) : 4$
	$d = (D : 2 + 22) : 2$



Ajtóbetét - 4 mm-es üveg vagy tükör

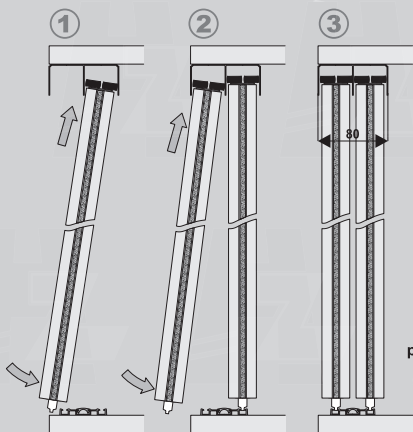
tükör magassága	- hl	$hl = hp - 4 \text{ mm}$
tükör szélessége	- dl	$dl = dp - 4 \text{ mm}$



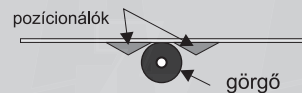
### Figyelem!

4 mm-es tükörnél használjunk védőfóliát.  
Az üveg 4,5 mm-es ragasztott biztonsági üveg.  
Használjuk minden esetben a kitöltéshez az üvegbefogó profilokat.

Ajtószárnyak összeszerelési sorrendje

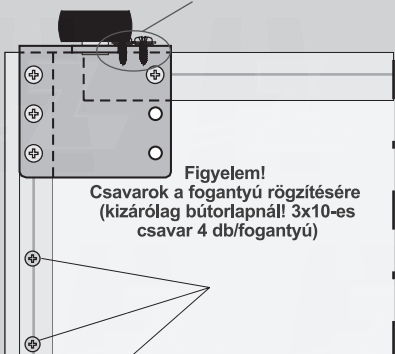


Felső pozicionálók felhelyezése középső szárny esetén

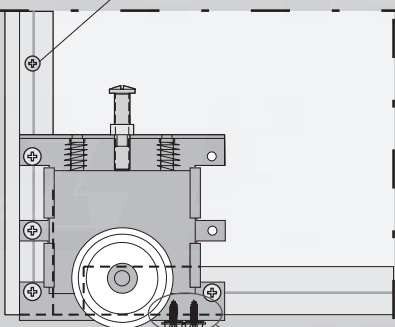


Felső és alsó görgő rögzítése a vízszintes összekötőbe

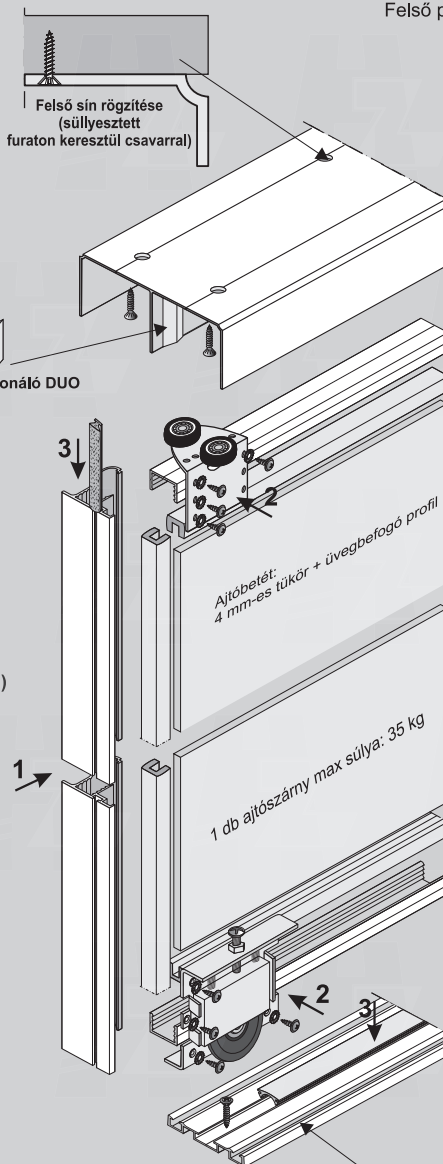
Figyelem! 2 db kiegészítő csavar a görgők rögzítésére (kizárólag bútortalpnál!)



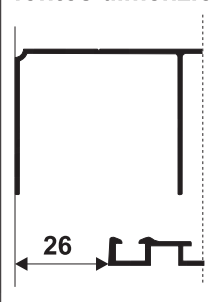
Figyelem! Csavarok a fogantyú rögzítésére (kizárólag bútortalpnál! 3x10-es csavar 4 db/fogantyú)



Figyelem! 2 db kiegészítő csavar a görgők rögzítésére (kizárólag bútortalpnál!)



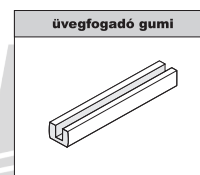
fontos dimenzió



Elem jegyzék

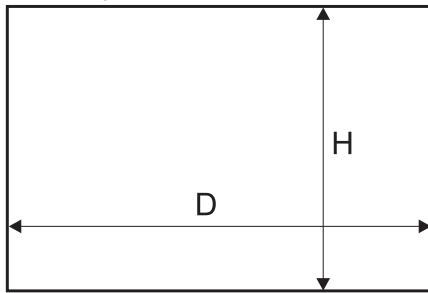
<p><b>Keret "Ekonomik"</b></p> <p>behúzható kefe 4,8 mm x 4 µm</p> <p>Hossz 2,7 m</p>	<p><b>Felső sín "Ekonomik"</b></p> <p>Hossz 2 m, 3 m, 6 m..</p>	<p><b>Alsó sín "Ekonomik"</b></p> <p>Hossz 2 m, 3 m, 6 m..</p>	<p><b>vízszintes összekötő "Ekonomik"</b></p> <p>Hossz 2 m, 3 m</p>	<p><b>csavarok</b></p> <ul style="list-style-type: none"> <li>3x6-os fogazott alátét a görgők rögzítésére</li> <li>2,9x6,5 önmetsző csavar a görgők rögzítésére</li> <li>3x16 süllyesztett csavar a sínek rögzítésére</li> <li>3x10 D-fejű csavar a keret rögzítésére (bútortalpnál)</li> </ul>
<p><b>Alsó görgő "Ekonomik"</b></p>	<p><b>Felső görgő "Ekonomik"</b></p>	<p><b>Felső görgő pozicionáló</b></p>	<p><b>Záró profil az "Ekonomik" alsó sínre</b></p> <p>Hossz 2 m, 3 m, 6 m..</p>	<p><b>üvegfogató gumi</b></p>

További elemek





Nyílás méret

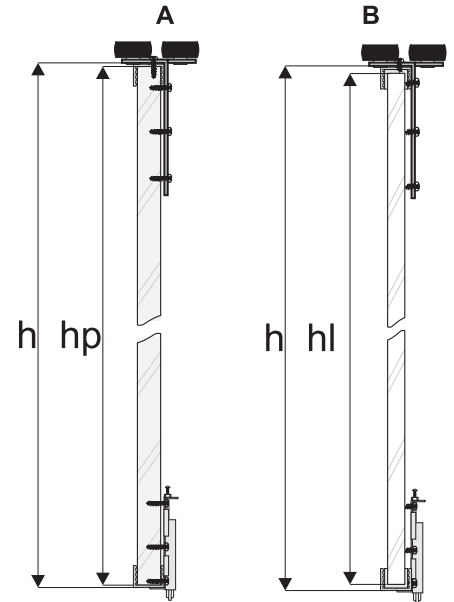


**Figyelem!**

4 mm-es tükörrél használjunk védőfóliát.

Ajtóbetét - 10 mm-es bútorlap, 4 mm-es tükör

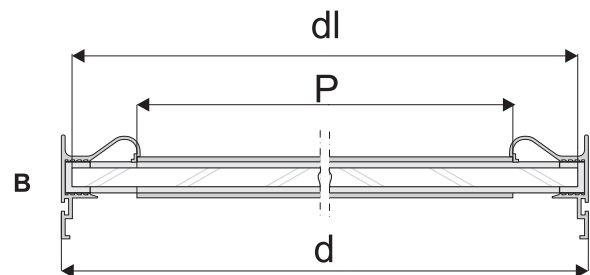
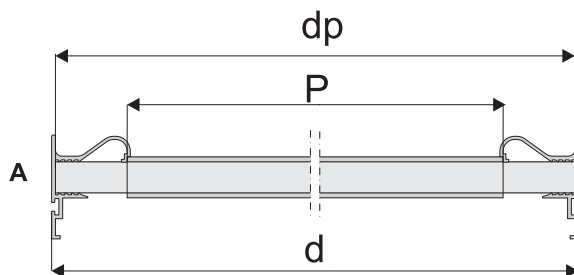
Ajtószárny magassága - h	$h = H - 32 \text{ mm}$
Bútorlap magassága - hp	$hp = h - 2 \text{ mm}$
Ajtószárny szélessége - d	$d = (D - 3 \text{ mm} + Z) : N$
Bútorlap szélessége - dp	$dp = d - 2 \text{ mm}$
Vízszintes összekötő hossza - P	$P = d - 48 \text{ mm}$
Tükör magassága - hl	$hl = hp - 4 \text{ mm}$
Tükör szélessége - dl	$dl = dp - 4 \text{ mm}$



szárnyak száma - N	2	3
átfedések szélessége - Z	25 mm	50 mm

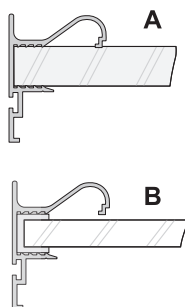
4 szárnyas homlokzat

	$d = (D + 72) : 4$
	$d = (D : 2 + 22) : 2$

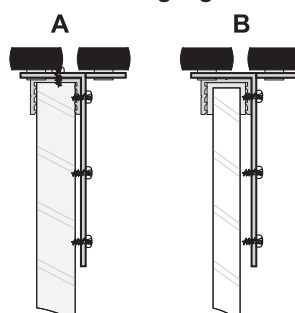


10 mm-es bútorlap berögzítve  
(A ábra) és 4 mm tükör vagy üveg (B ábra)

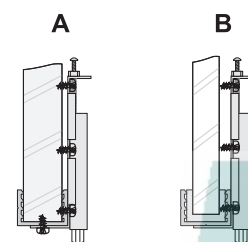
Ekonomik keret



Felső görgő



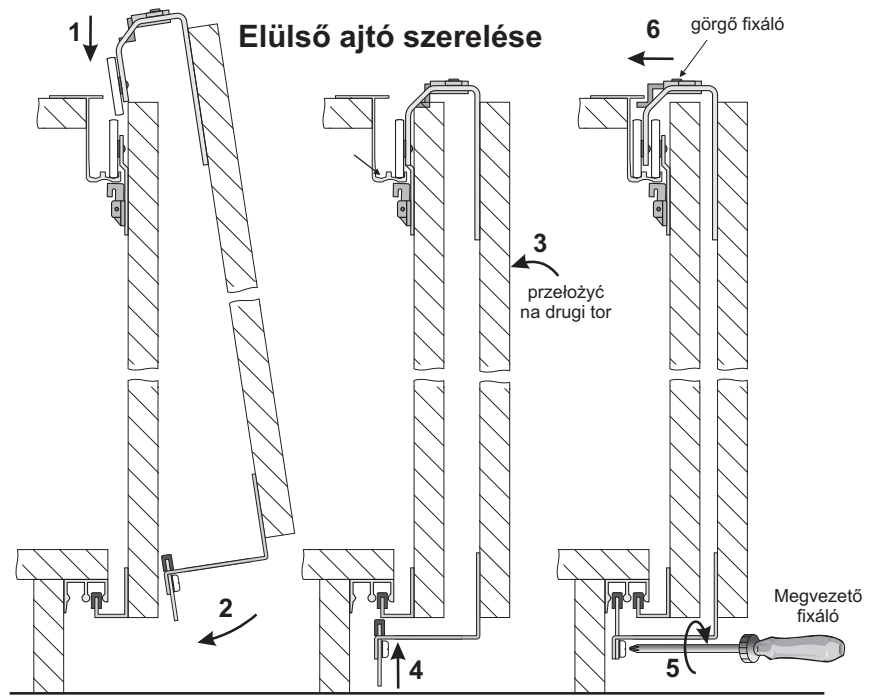
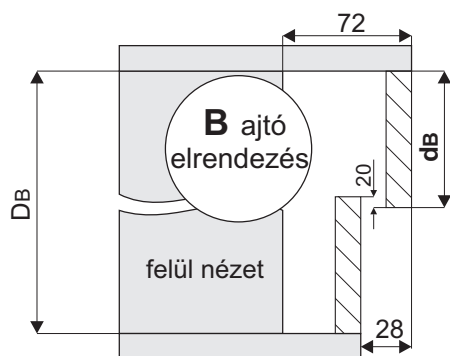
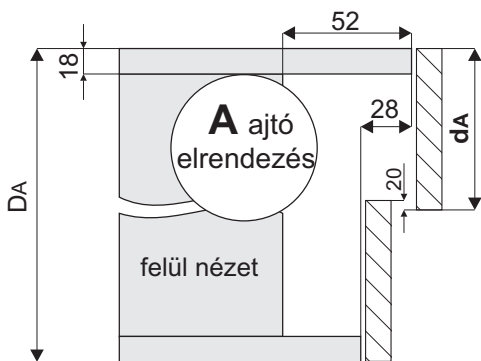
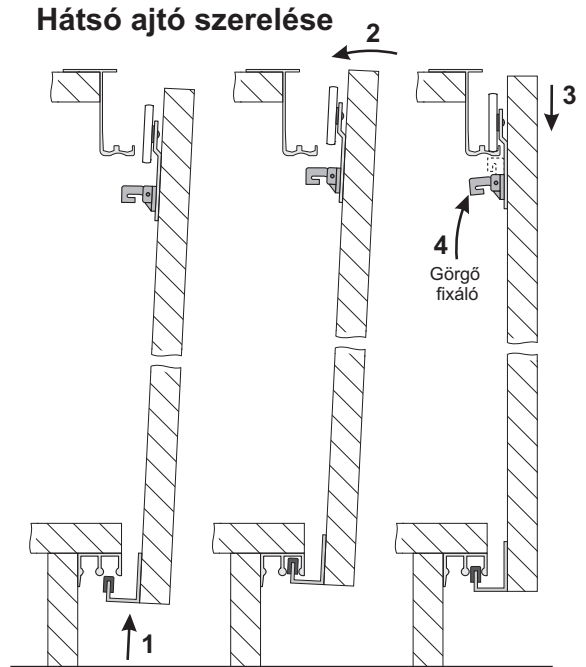
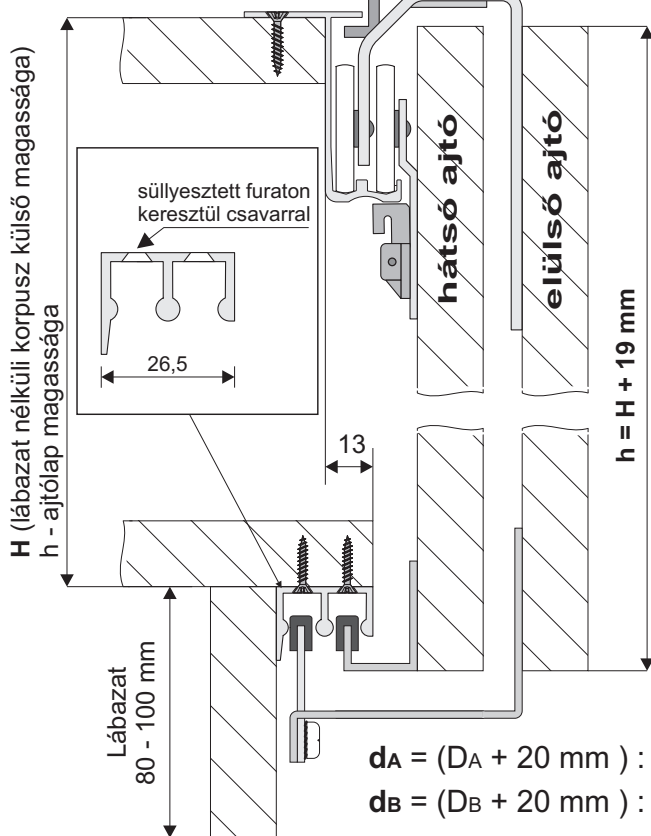
Alsó görgő



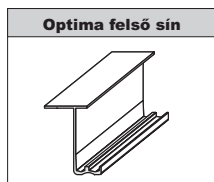
Szerelési útmutató a keretprofil nélküli tolóajtóhoz

**FIGYELEM**

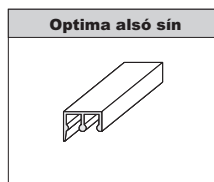
Az ajtó magasságnak 19 mm-rel nagyobbak kell lennie a lábázat nélküli korpusz magasságnál. A felső lapnál az alsó sín rögzítő lapot 13 mm távolságra kell rögzíteni. A szekrény oldalvastagsága: 18 mm-es bútortalap



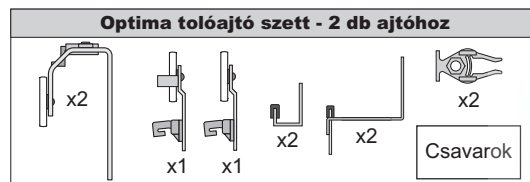
**ELEM JEGYZÉK**



Hossz 2,0 m.



Hossz 2,0 m.

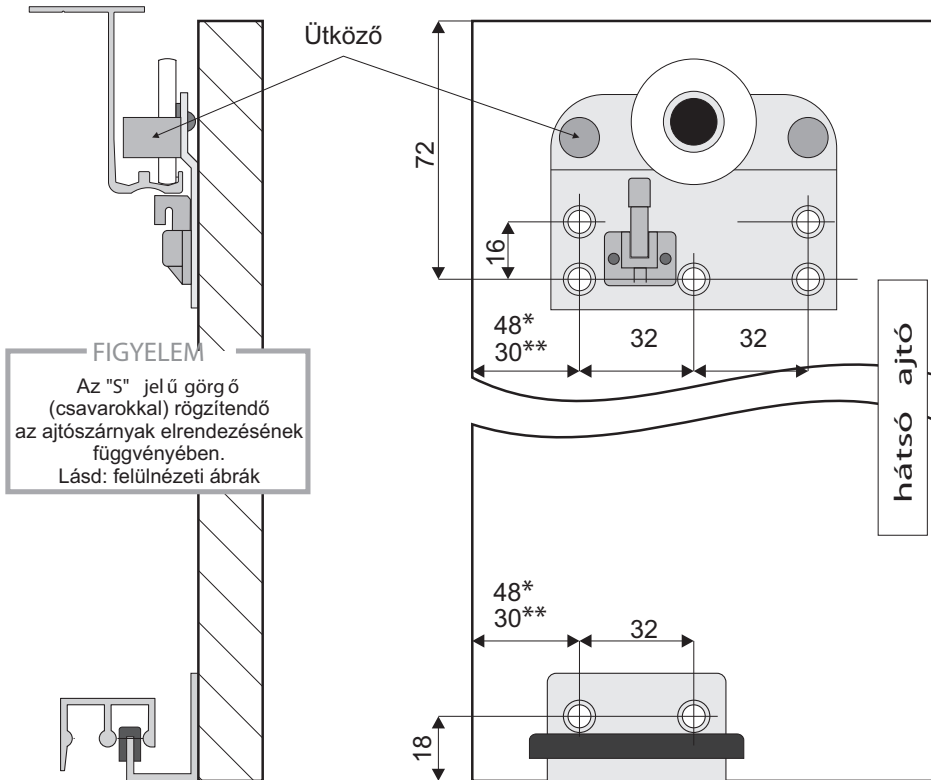


$DA$  - rázáródó ajtónál korpusz külső szélessége  
 $DB$  - közlezáródó ajtónál korpusz belső szélessége

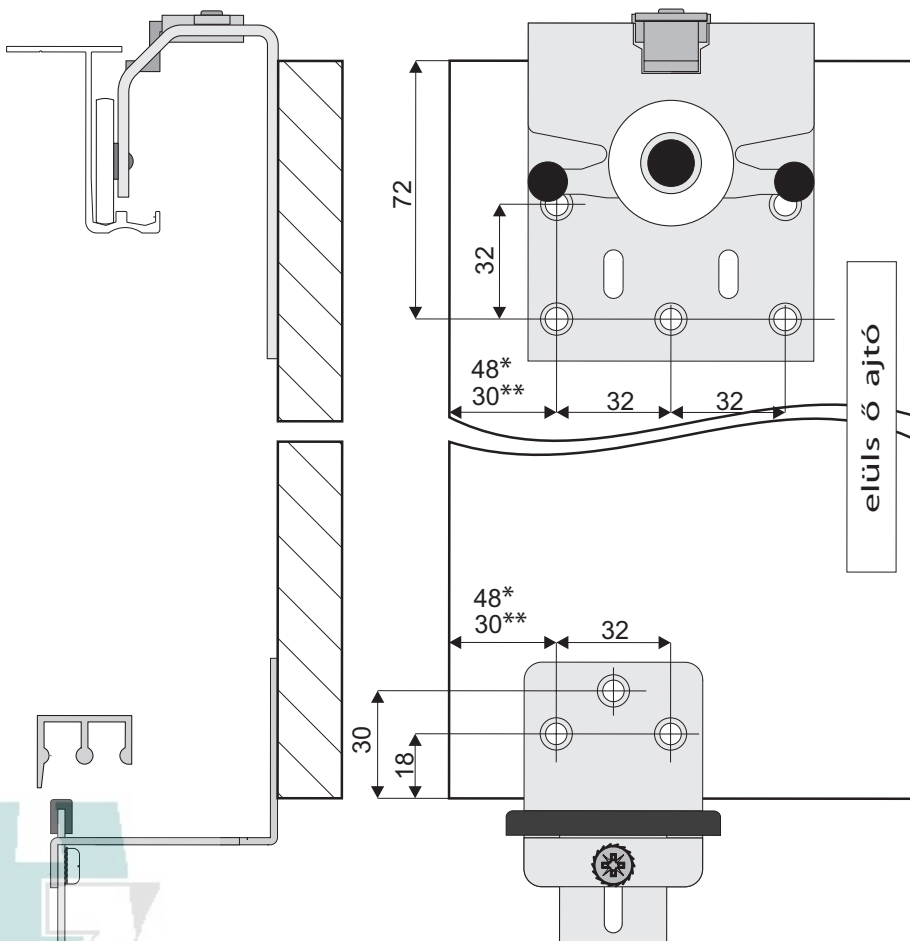
$dA$  - ajtószélesség  
 $dB$  - ajtószélesség

Szerelési útmutató a keretprofil nélküli tolóajtóhoz

Hátsó ajtó görgőinek telepítési útmutatója

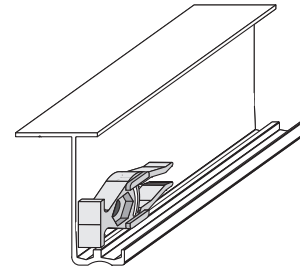


Elülső ajtó görgőinek telepítési útmutatója

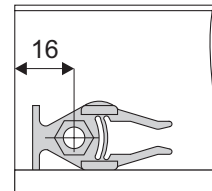


\* - A ajtó elrendezése  
\*\* - B ajtó elrendezése

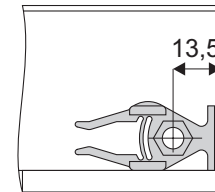
Stopper szerelése a felső sínbe



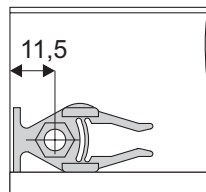
Hátsó ajtó (A ajtó elrendezés)



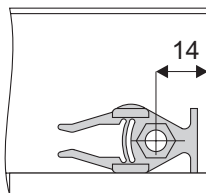
Elülső ajtó (A ajtó elrendezés)



Hátsó ajtó (B ajtó elrendezés)



Elülső ajtó (B ajtó elrendezés)



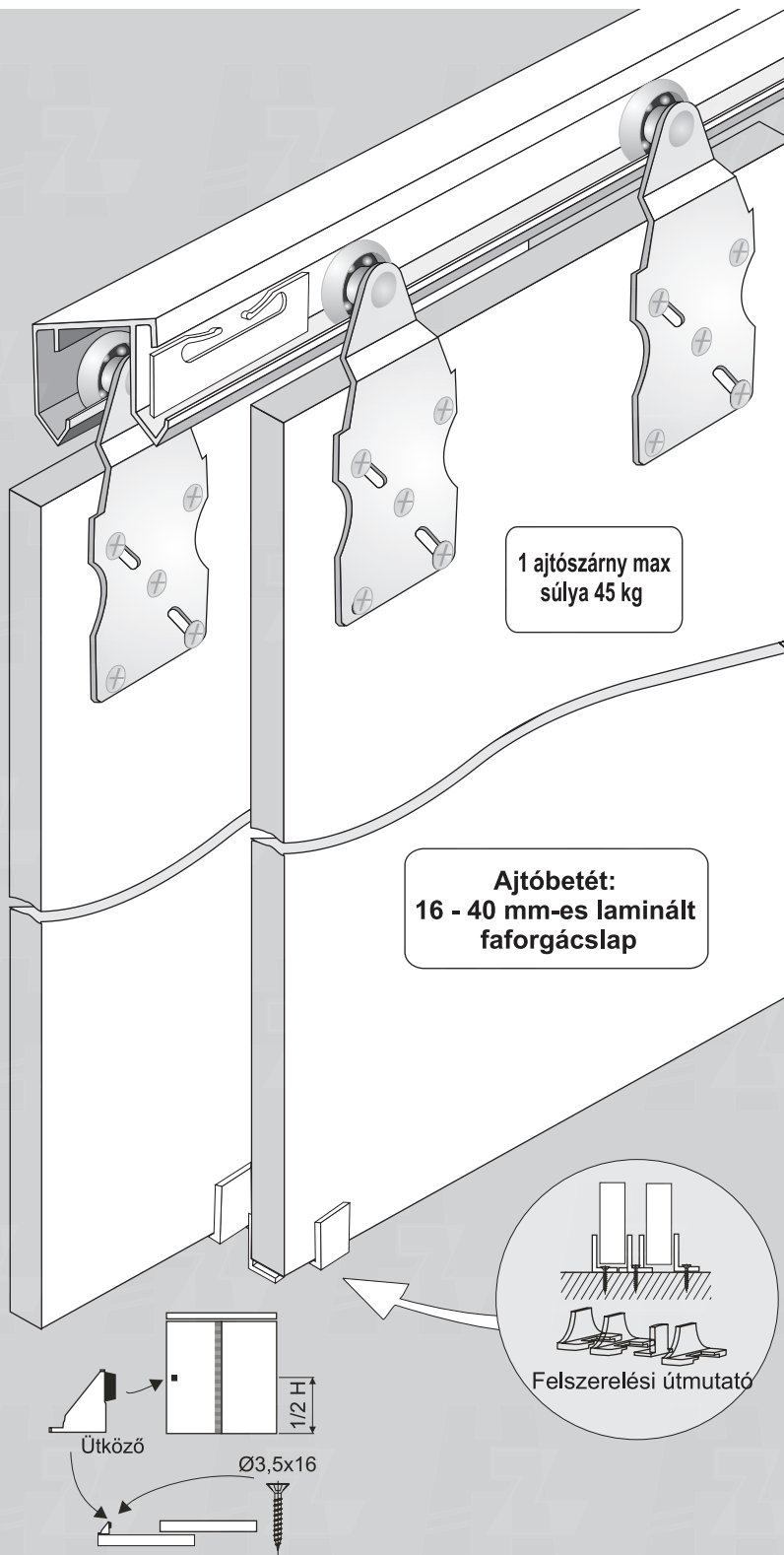
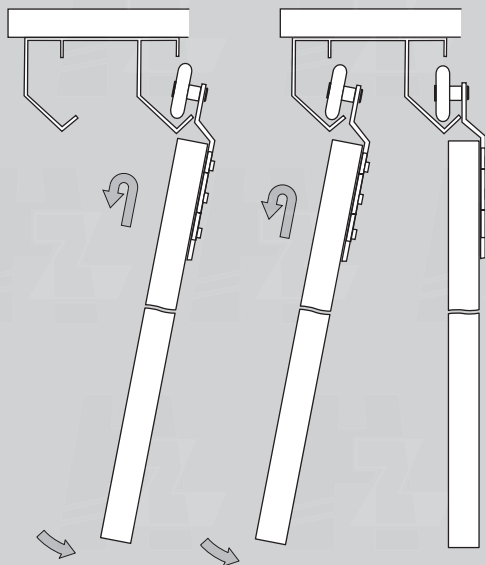
! Opcionálisan a stopper helyett használható az Optima önbehúzó és ütközéscsillapító, mely külön megvásárolható.



Ajtószárnyak összeszerelési sorrendjei

①

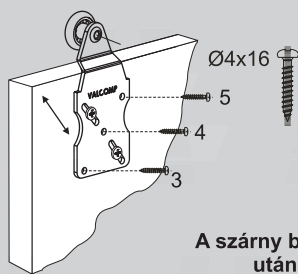
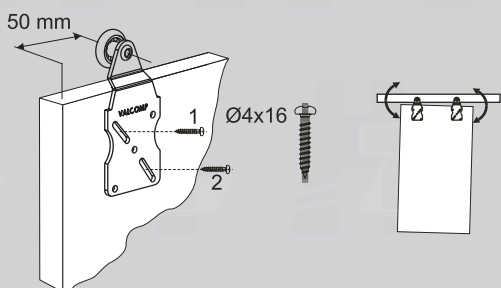
②



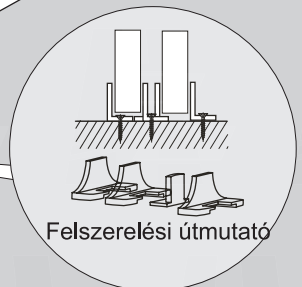
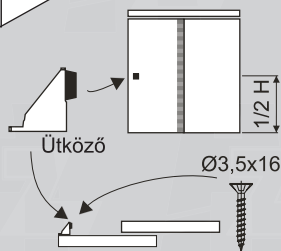
1 ajtószárny max súlya 45 kg

Ajtóbetét:  
16 - 40 mm-es laminált  
faforgácslap

görgők felszerelése



A szárny beállítása után rögzítse a 3,4,5 csavarokat.



Elem jegyzék

**"Horus" felső sín**

**Horus görgő szett 2 szárnyhoz**

x2	x2			x2	Ø4x16 - 20 db
görgő 20	görgő 21	Alsó megvezető	Ütköző	Felső fék	Ø3,5x16 - 8 db

**Horus görgő szett 1 szárnyhoz**

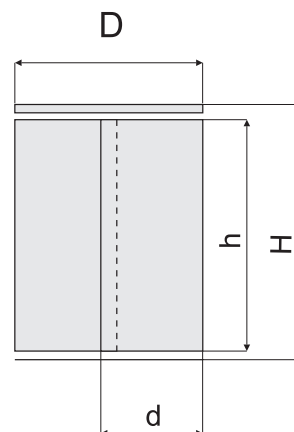
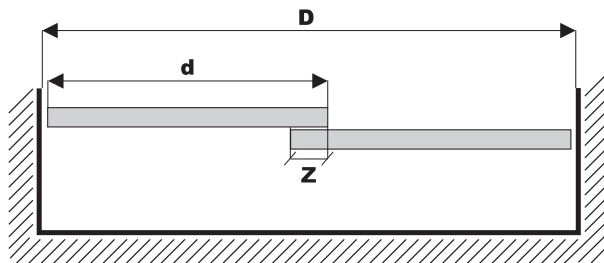
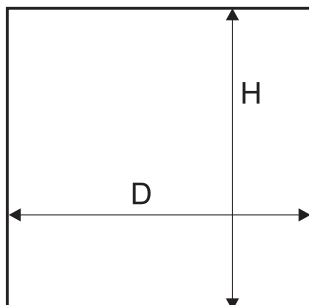
				Ø4x16 - 20 db
görgő 22	Alsó	Ütköző	Felső fék	Ø3,5x16 - 8 db

Hossz  
1,2 m, 1,5 m, 1,8 m, 2 m, 2,4 m.,  
3,0 m, 4 m, 6 m







Nyílás méret

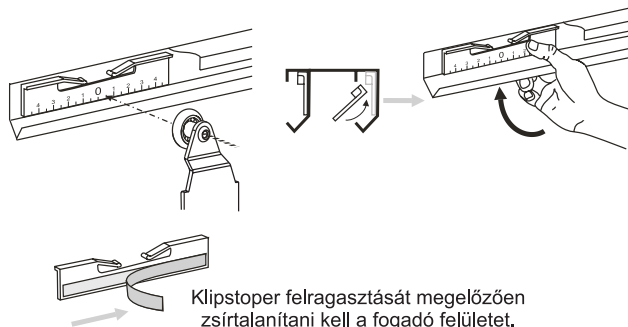


Ajtószárny magassága	- h	$h = H - 50 \text{ mm}$
Ajtószárny szélessége	- d	$d = (D + Z) : N$

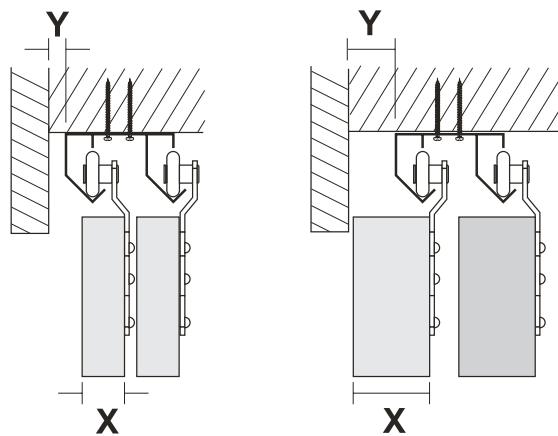
szárnyak száma - N	2	3
átfedések szélessége - Z	30 mm	60 mm

4 szárnyas homlokzat	
	$d = (D + 90) : 4$
	$d = (D : 2 + 30) : 2$

klipstoper szerelése



Klipstoper felragasztását megelőzően zsírtalanítani kell a fogadó felületet.



X [mm]	16	18	19	22	25	28	32	40
Y [mm]	0	1	1	4	15	18	22	30

**Tartsa be a szerelési sorrendet.**

- **1 2 3 4**

minden elemre

- **A B C**

és profilra

- **I II**

Felső sín rögzítése (süllyesztett furaton keresztül, hogy a csavarfej ne emelkedjen ki a síkból)

**Felső rögzítő a baloldali ajtón.**      **Felső rögzítő a jobboldali ajtón.**

**Figyelem!**  
A felső rögzítőt fel lehet szerelni a bal és jobboldali szárnyra mivel ugyanakkora méretűek.  
A megfordításhoz a felső rögzítő S csavarját csavarja ki és csavarozza vissza az ellenkező oldalon.

**Ki kell marni a felső rögzítő miatt. (B)**

23

3x16

1 2 3 4

1 2

furat kell a zsanéroknak Ø 2,5 mm

Húzza meg az M4x6-os csavart a szárnyak beállítását után.

3,5x9

1 db ajtószárny max súlya: 25 kg

Ajtóbetét ≠18 mm-es bútortalap

2,5x16

24,5 23

12

10

20

Ø5

Ø6

Görgő (A) rögzítéséhez a furatok távolsága.

10

20

22

10

A felső (B) és alsó (C) rögzítő rögzítéséhez a furatok távolsága.

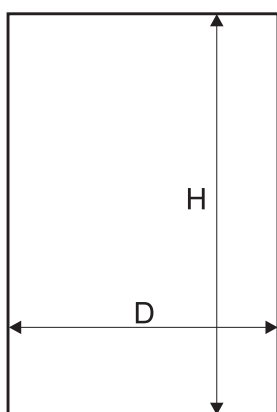
Alsó rögzítő fogadójának elhelyezése

**Elem jegyzék**

<b>Keret "Prince"</b>  Hossz 2,7 m.	<b>Másodlagos keret "Prince"</b>  Hossz 2,7 m.
<b>Felső sín "Exclusive"</b>  Hossz 1,2 m, 1,8 m, 3,0 m, 3,6 m.	<b>18 mm-es C-profil</b>  Hossz 3,0 m.
<b>4,8x9 mm kefe</b> 	

ZSEP harmónika ajtó szett			
 Felső rögzítő	 Felső rögzítő fogadó	 Alsó rögzítő	 Alsó rögzítő fogadó
 Felső görgő			
 4x Állítható zsanér			
Önmetsző csavar 3,5x9,5 (pánthoz)		- 16 db	
csavar M4x6		- 1 db	
csavar 2,5x16 (kerethez)		- 16 db	
csavar 3,5x16 (alsó rögzítő fogadóhoz)		- 3 db	
csavar 3x16 (sínhez)		- 6 db	
2-es imbuszkulcs		- 1 db	

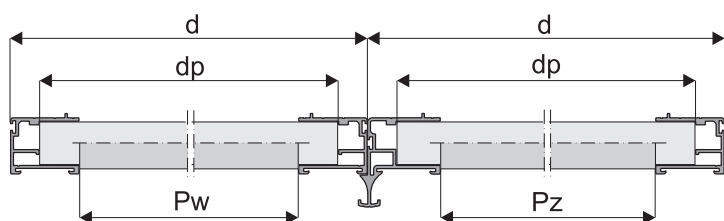
Nyílás méret



Fogantyúprofil hossza = ajtószárny magassága

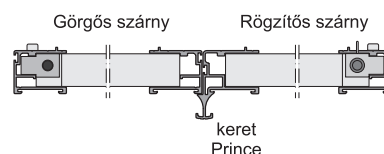
Szárnyak kitöltése - 18 mm-es bútorlappal

Ajtószárny magassága - h	$h = H - 48 \text{ mm}$
bútorlap magassága - hp	$hp = h - 2 \text{ mm}$
Ajtószárny szélessége - d	$d = (D - 12 \text{ mm}) : 2$
bútorlap szélessége - dp	$dp = d - 24 \text{ mm}$
Felső/alsó C-profil hossza - Pz i Pw	kész ajtók mérete alapján

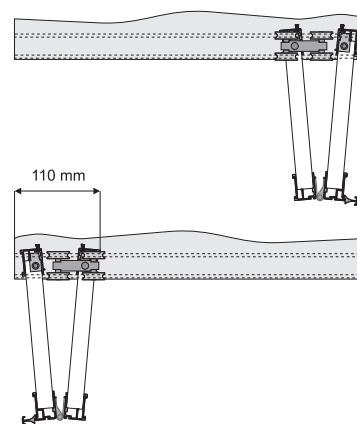


**Figyelem!**

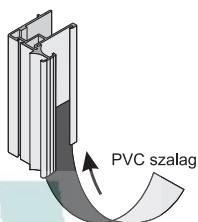
**PRINCE fogantyút kell felszerelni a rögzítő szárnyra.**



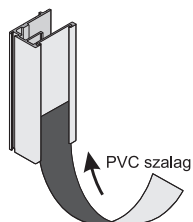
Ajtók nyitva jobb illetve baloldalon.



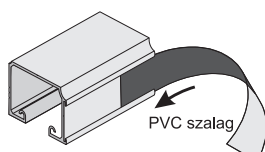
az alábbi módon helyezze be a dekorációs PVC szalagot



Keret "Prince"



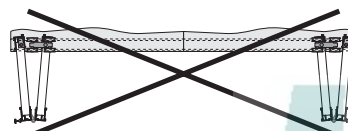
Másodlagos keret "PRINCE"



Felső sín "Exclusive"

**Figyelmeztetés!**

Nem javasolt a kétoldali nyitás.





Keret

DS UNICOMFORT

DS EXCLUSIVE  
rendszer

SEVROLL®

## Tartsa be a szerelési sorrendet.

- **1** **2** **3** **4**

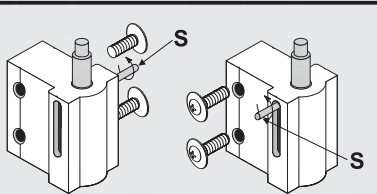
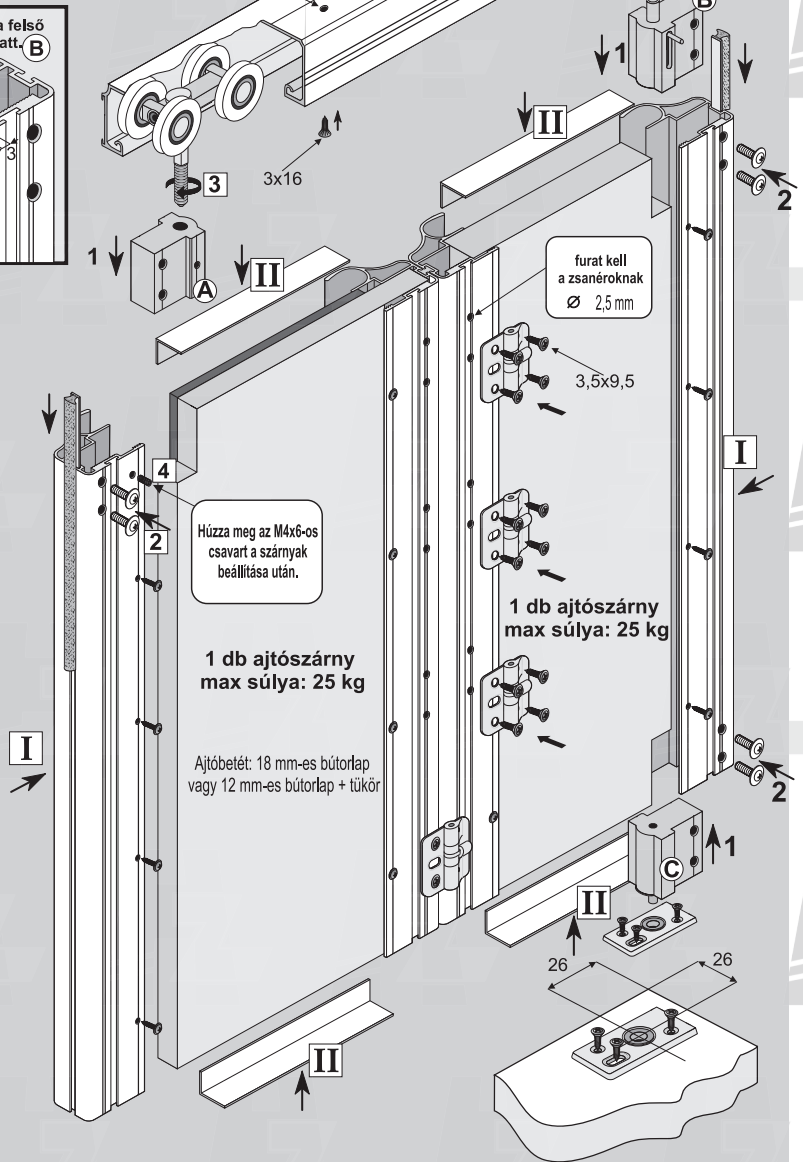
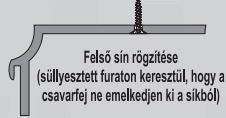
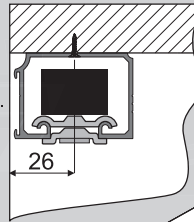
minden elemre

- **A** **B** **C**

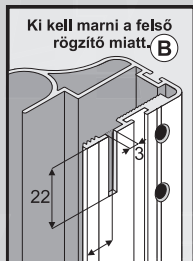
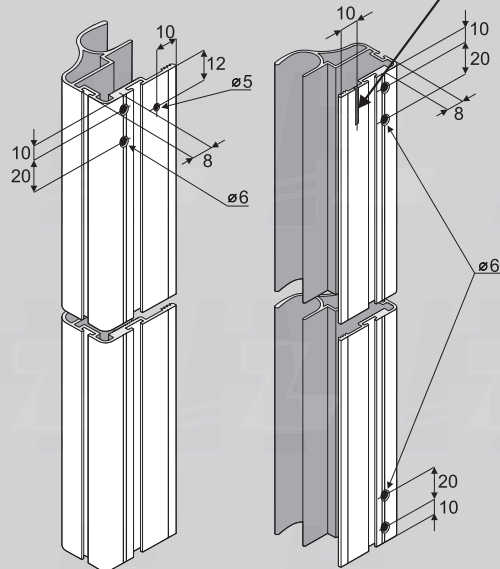
és profilra

- **I** **II**

Szekrény

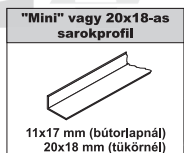
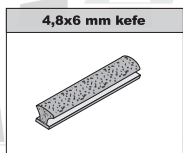
A felső sín rögzítéséhez a furatokat  
26 mm-re kell fúrni a szekrény elejétől.Felső rögzítő  
a baloldali ajtón.Felső rögzítő  
a jobboldali ajtón.

## Figyelem!

A felső rögzítőt fel lehet  
szerezni a bal és jobboldali  
szárnyra mivel ugyanakkora méretűek.A megfordítható  
a felső rögzítő S csavarját csavarja ki  
és csavarozza vissza az ellenkező oldalon.Ki kell marni a felső  
rögzítő miatt. **B**Görgő **A** rögzítéséhez  
a furatok távolsága.A felső **B** és alsó **C**  
rögzítő rögzítéséhez  
a furatok távolsága.Húzza meg az M4x6-os  
csavart a szárnyak  
beállítását után.1 db ajtószárny  
max súlya: 25 kgAjtóbetét: 18 mm-es bútortalap  
vagy 12 mm-es bútortalap + tűkörfurat kell  
a zsanéroknak  
Ø 2,5 mm1 db ajtószárny  
max súlya: 25 kg

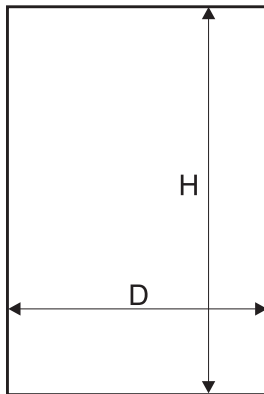
Alsó rögzítő fogadójának elhelyezése

## Elem jegyzék

Hossz  
2,7 m.Hossz  
1,2 m, 1,8 m, 3 m, 3,6 m.Hossz  
1,7 m, 2,35 m, 3 m.

ZSE 18 U harmónika ajtó szett - 18 PLUS Unicomfort				
Felső rögzítő	Felső rögzítő fogadó útközzével	Alsó rögzítő	Alsó rögzítő fogadó	4x Allítható zsanér
	Önmetesző csavar 3,5x9,5 (pánthoz)		- 16 db.	
Felső görgő	csavar M4 x 6		- 1 db	
	csavar 2,5 x 16 (kerethez)		- 16 db	
	csavar 3,5 x 16 (alsó rögzítő fogadóhoz)		- 3 db	
	csavar 3 x 16 (sínhez)		- 6 db	
	2-es imbuszkulcs		- 1 db	

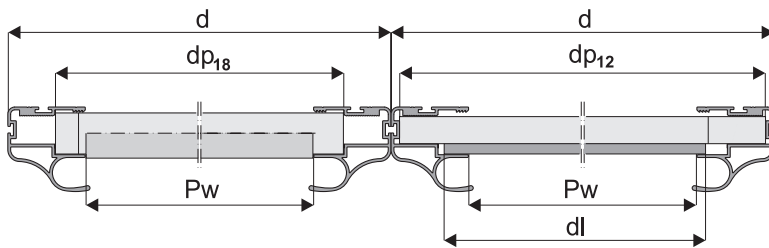
Nyílás méret



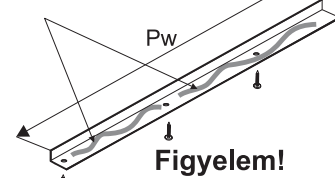
**Fogantyúprofil hossza = ajtószárny magassága = h**

Ajtószárny magassága	- h	$h = H - 46 \text{ mm}$
bútorlap magassága	- hp	$hp = h - 3 \text{ mm}$
Ajtószárny szélesség	- d	$d = (D - 6 \text{ mm}) : 2$
12 mm-es bútorlap szélessége	- dp <sub>12</sub>	$dp_{12} = d - 7 \text{ mm}$
18 mm-es bútorlap szélessége	- dp <sub>18</sub>	$dp_{18} = d - 40 \text{ mm}$
Felső/alsó sarokprofil* hossza	- Pw	kész ajtók mérete alapján

\* - bútorlap ajtószárnynál alkalmazzuk a MINI sarokprofil  
- tükrös ajtószárnynál alkalmazzuk a 20x18 mm-es sarokprofil

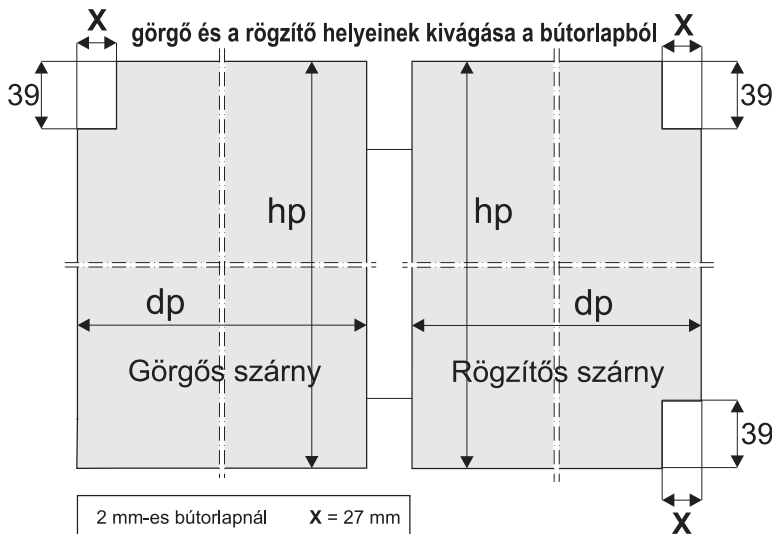


Szerelési ragasztó (tükör esetén szükséges).

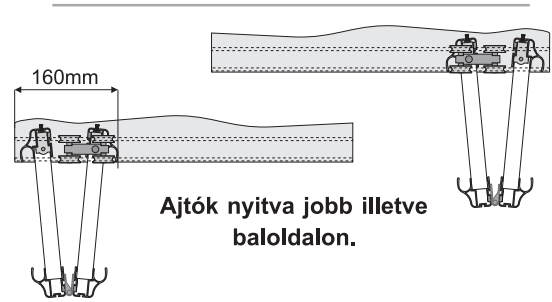


**Figyelem!**

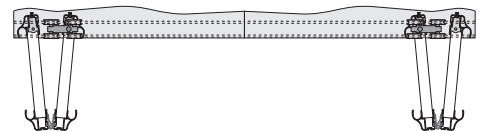
A sarokprofil minimum  
3 csavarral rögzítsük Ø3 x 25.



2 mm-es bútorlapnál	X = 27 mm
18 mm-es bútorlapnál	X = 10 mm



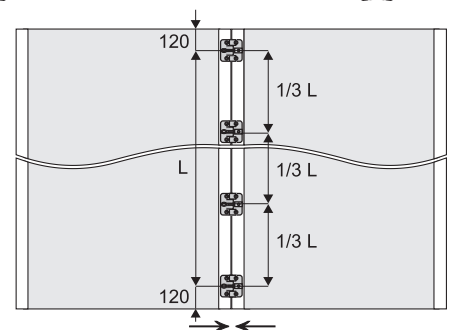
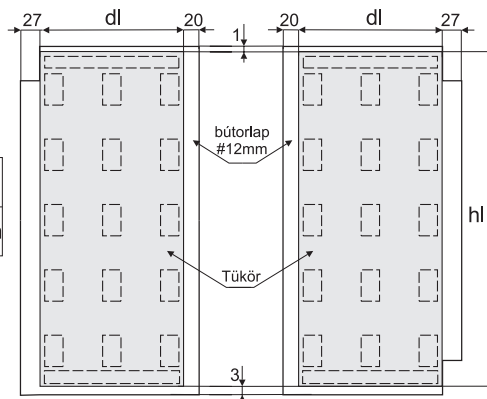
Négy szárnyű ajtó esetén lehet  
alkalmazni a kétoldali nyitást.



**Tükör méretei**

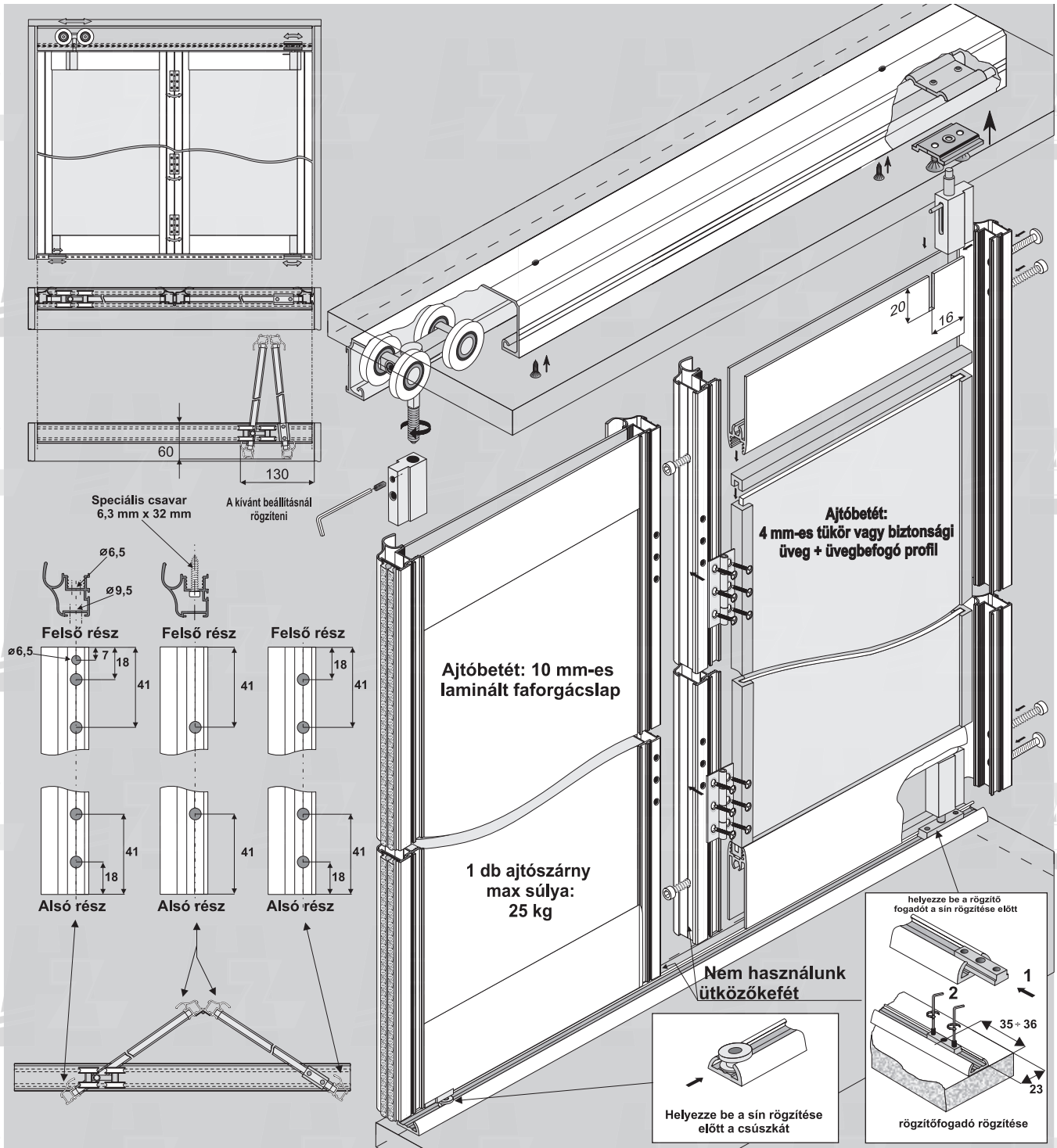
Tükör magassága - hl	$hl = hp - 4 \text{ mm}$
Tükör szélessége- dl	$dl = dp_{12} - 47 \text{ mm}$

**Figyelem!**  
Ragasztás előtt az érintkező felületeket  
meg kell tisztítani. Zsírtalanítás, portalanítás.



A zsanérok rögzítésekor a szárnyakat egymáshoz kell szorítani.  
A két szomszédos keretnél ne alkalmazzunk ütköző kefé!

A szaggatott vonal jelzi a kétoldalas  
ragasztószalag ajánlott elhelyezését.

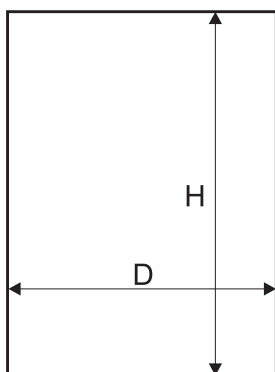


**Elem jegyzék**

<p><b>Keret "S-10"</b></p> <p>behúzható kefe 14,5 x 4 mm</p> <p>Hossz 2,7 m.</p>	<p><b>Felső sín "Exclusive"</b></p> <p>Hossz 1,2 m, 1,8 m, 3 m, 3,6 m.</p>	<p><b>harmónika ajtó szett ZSE - 10 (vagy alternatívaként ZSE - 10 PLUS Állítható pánt)</b></p>				
<p><b>Alsó sín "First"</b></p> <p>Hossz 1,2 m, 1,8 m, 3 m, 3,6 m.</p>	<p><b>Vízszintes összekötő</b></p> <p>Hossz 1,7 m, 2,35 m, 3 m, 6 m.</p>	<p>Felső görgő</p>	<p>Felső rögzítő fogadó</p>	<p>Alsó rögzítő fogadó</p>	<p>csúszka</p>	<p>3x Zsanér</p>
			<p>Felső rögzítő</p>	<p>Alsó rögzítő</p>	<p>csúszka tengely</p>	<p>12x Speciális csavar 3,9x13 mm (pántokhoz)</p>
						<p>2-es imbusz kulcs</p>

**Vásárláskor ne felejtse el, hogy az ajtó összeszereléséhez szükség van a speciális csavarra 6,3x32 (4db/1 szárny), továbbá tükrös ajtó esetében az üvegfogó profilra**

Nyílás méret



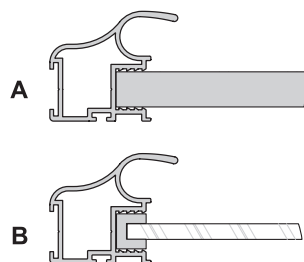
10 mm-es bútorlap berögzítve ( A ábra) és 4 mm tükör vagy üveg ( B ábra)

Fogantyúprofil hossza = ajtószárny magassága

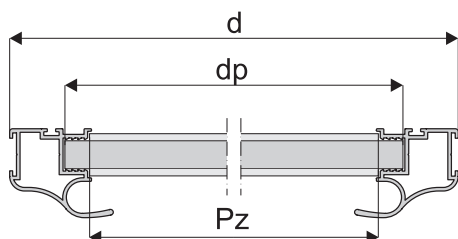
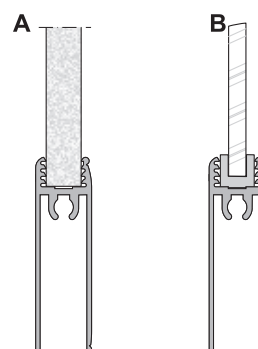
Ajtóbetét - 10 mm-es bútorlap, 4mm-es tükör vagy üveg

Ajtószárny magassága - h	$h = H - 52 \text{ mm}$
bútorlap magassá - hp	$hp = h - 93 \text{ mm}$
Ajtószárny szélessége - d	$d = ( D - 8 ) : 2$
bútorlap szélessége - dp	$dp = d - 36 \text{ mm}$
vízszintes összekötő hossza - Pz	$Pz = d - 53 \text{ mm}$

- a keret



- vízszintes összekötő

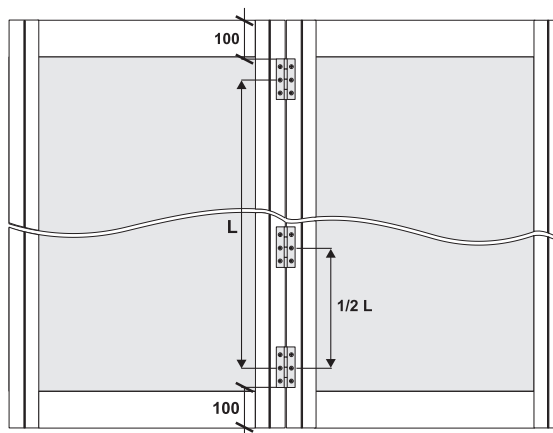


Tükör vagy biztonsági üveg méretei

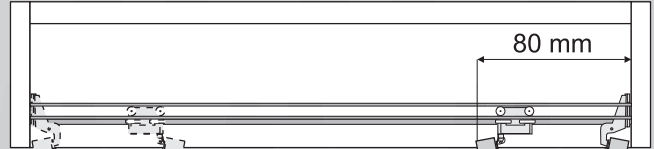
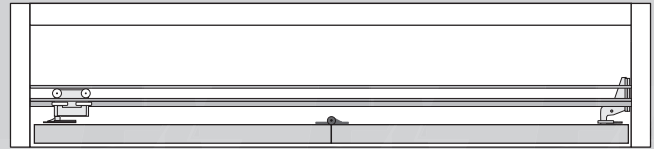
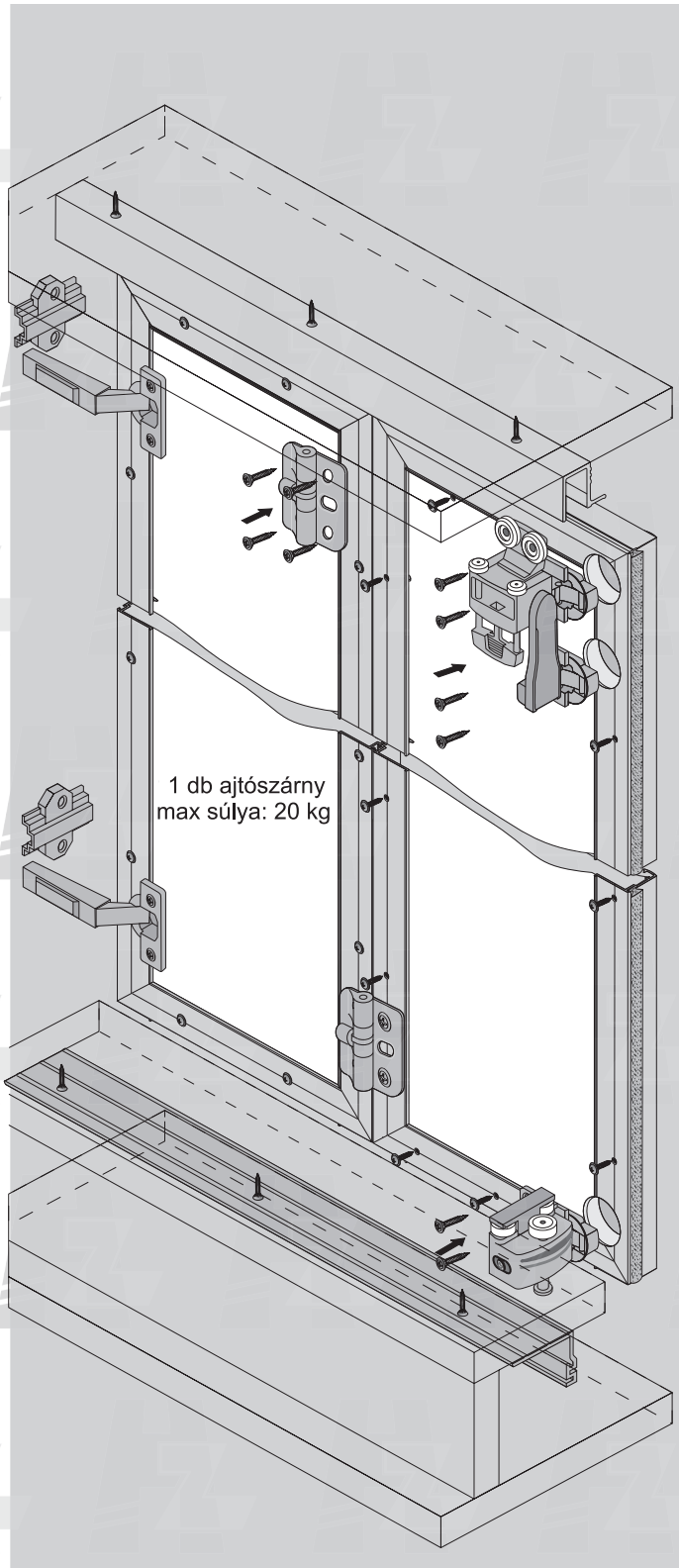
tükör magassága hl	$hl = hp - 4 \text{ mm}$
tükör szélessége dl	$dl = dp - 4 \text{ mm}$

### Figyelem!

4 mm-es tükörnél használjunk védőfóliát. Az üveg 4,5 mm-es ragasztott biztonsági üveg. Használjuk minden esetben a kitöltéshez az üvegbefogó profilokat.



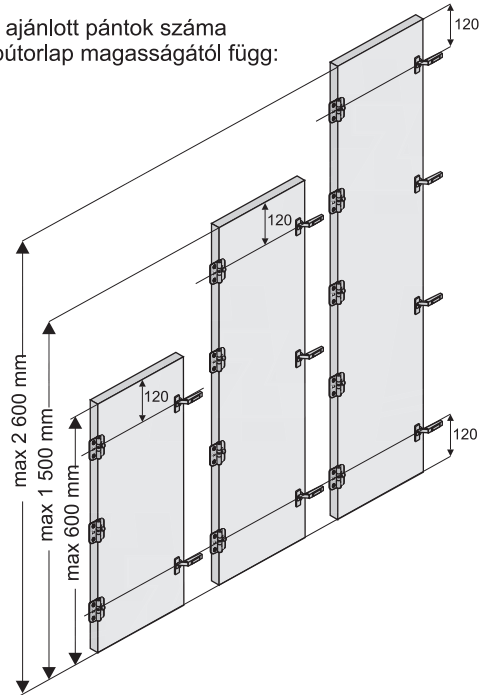
A zsanérok rögzítésekor a szárnyakat egymáshoz kell szorítani. A két szomszédos keretnél ne alkalmazzunk ütköző keféket!



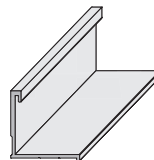
**Figyelem!**

Az Ön igényeinek megfelelően létezik balra és jobbra nyíló harmónika ajtóhoz vasalat.

Az ajánlott pántok száma a bútorlap magasságától függ:

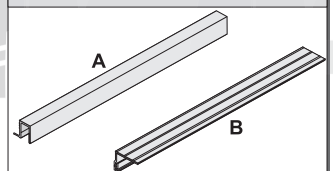


Slim Line profil



Hossz:  
2,70 m.

Felső vezető(A)  
Alsó vezető (B)

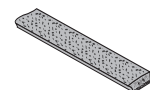


Hossz:  
2 m.

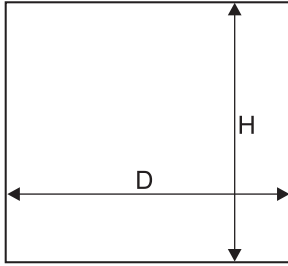
## Elem jegyzék

Slim Line harmónika ajtó szett			
Felső görgő	Alsó görgő	Állítható zsanér	bútorpánt
		X5	X4
3,5x16 csavar (görgők, pántok)		- 34 db	
eurocsavar (pánt ellendarabok)		- 8 db	
3x13 csavar (vezető)		- 12 db	
2,5x16 csavar (keret)		- 30 db	

öntapadós ütköző kefe







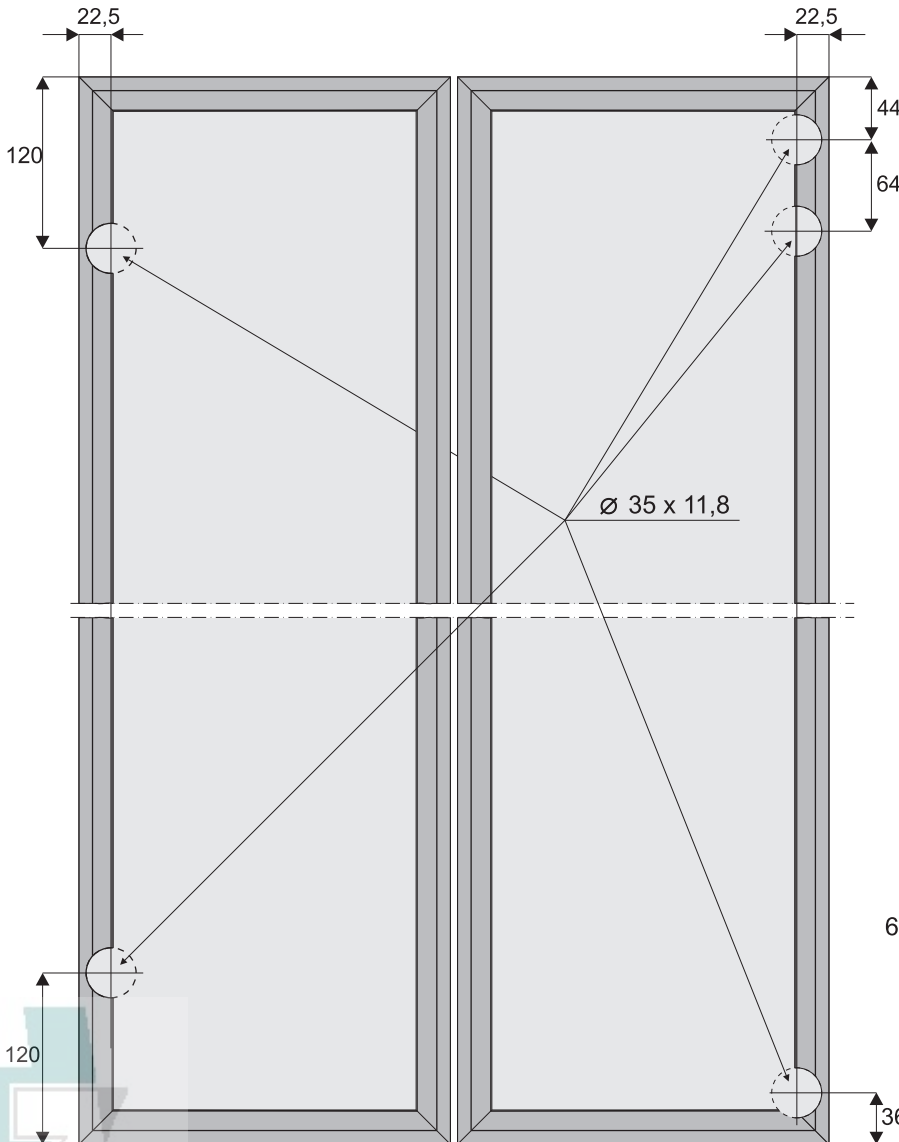
Nyílás méret

Ajtószárny magassága - hs	$hs = H - 6 \text{ mm}$
bútorlap magassága - hp	$hp = hs - 3 \text{ mm}$
Ajtószárny szélessége - ds.	$ds = (D - 6 \text{ mm}) : 2$
bútorlap szélessége - dp	$dp = ds - 3 \text{ mm}$

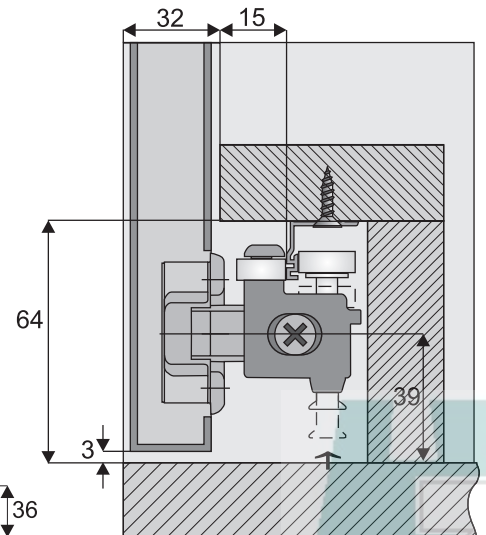
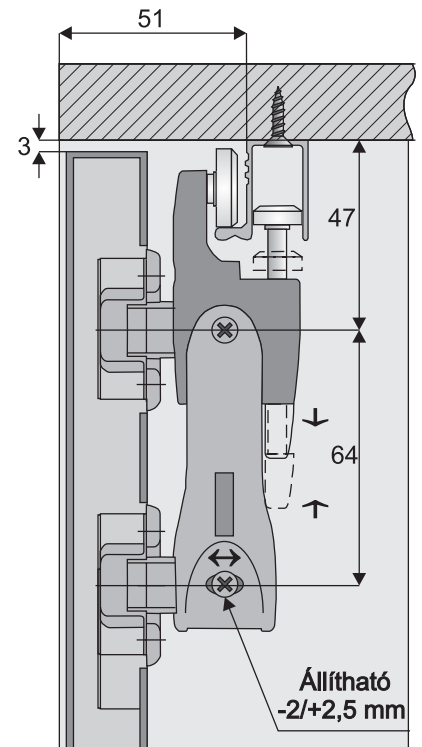
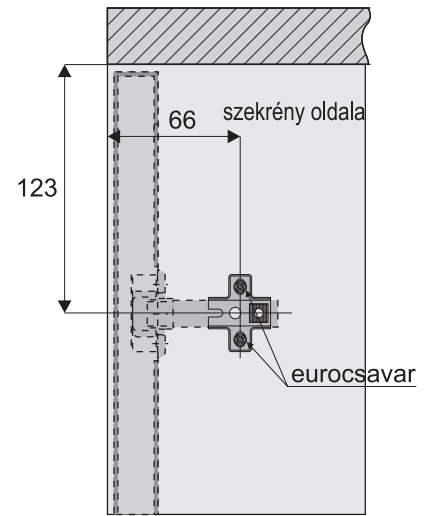
**1 db ajtószárny max súlya: - 20 kg**

**1 m<sup>2</sup> 18 mm vastag faforgácslaplap súlya = 13 kg**

Módszer a görgők és a pántok bemélyedéseinek meghatározására.

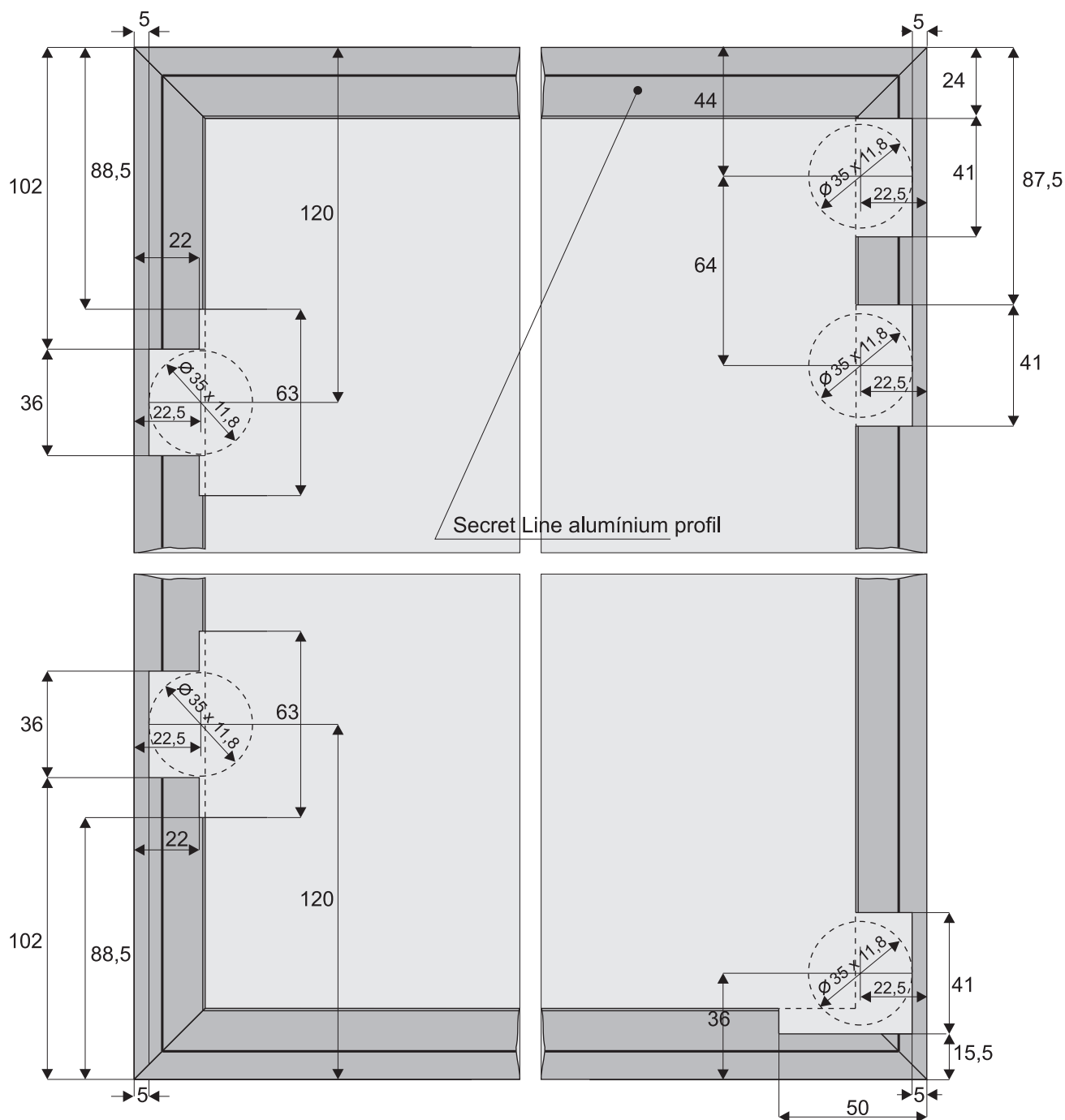


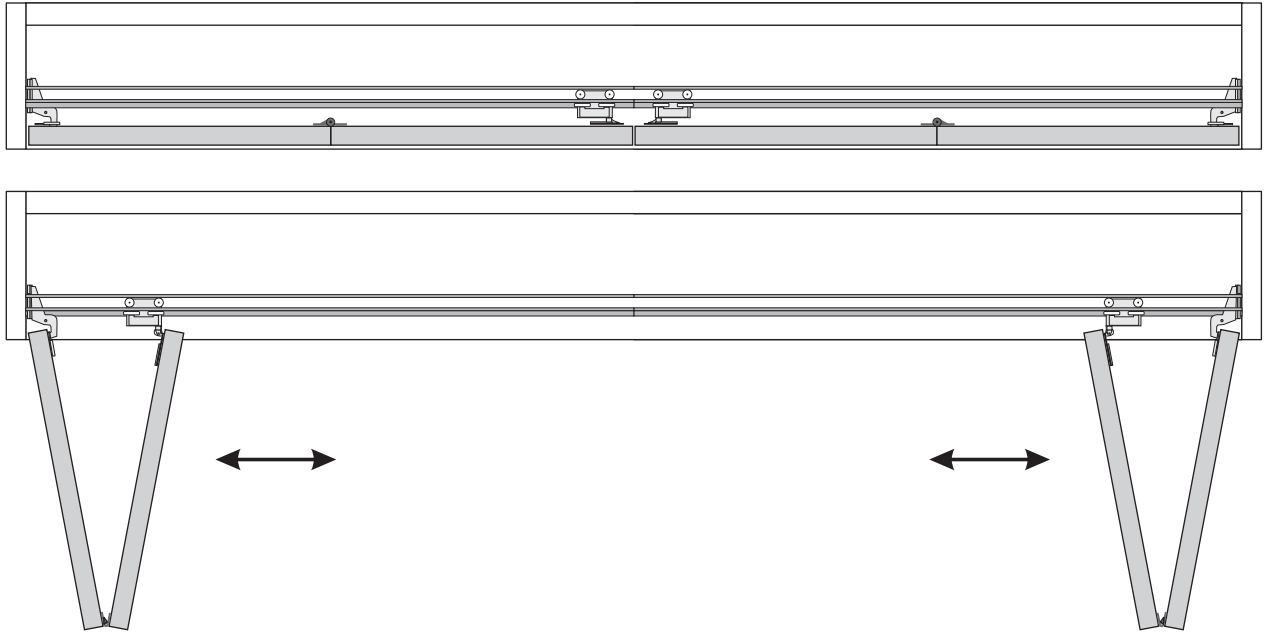
Útmutató a pánt szereléséhez



**Módszer a görgők és a pántok besüllyesztéseinek meghatározására.**

A bemutatott megoldás az alábbi ábrán egy alternatív módszer  
(ha nem lehet  $\varnothing 35$  mm-es lyukakat marni az alumínium profilba)

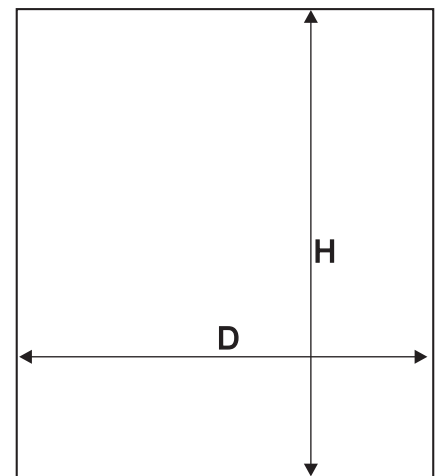


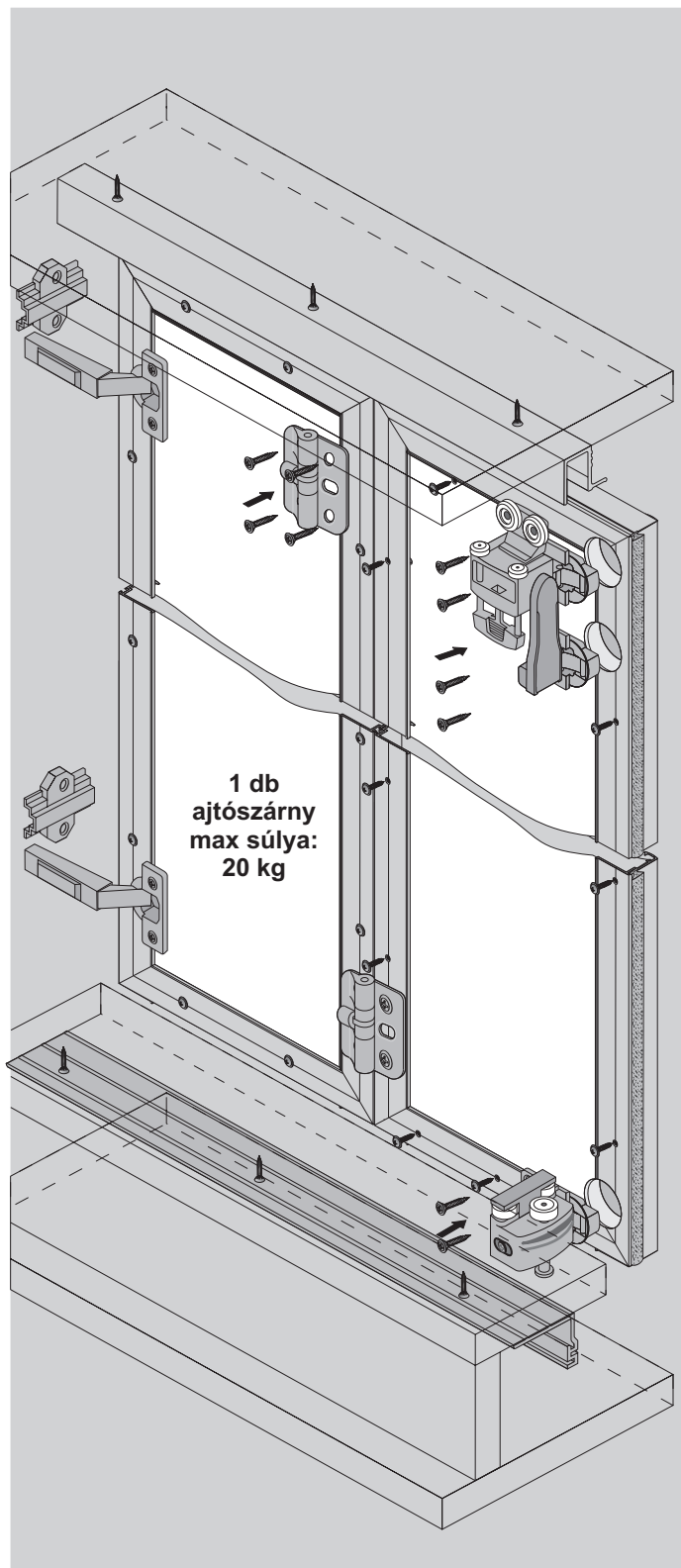


A Secret Line harmónika ajtó jobb és baloldali nyitásának szereléséhez kétféle csomag szükséges:  
1. Secret Line csomag (jobbra)  
2. Secret Line csomag (balra)

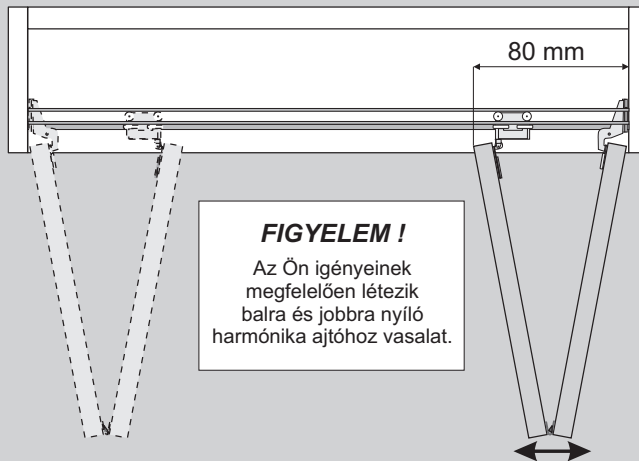
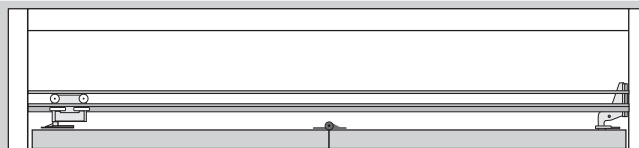
Ajtószárny magassága	- hs	$hs = H - 6 \text{ mm}$
bútorlap magassága	- hp	$hp = hs - 3 \text{ mm}$
Ajtószárny szélessége	- ds.	$ds = ( D - 7 \text{ mm} ) : 4$
bútorlap szélessége	- dp	$dp = ds - 3 \text{ mm}$

Nyílás méret





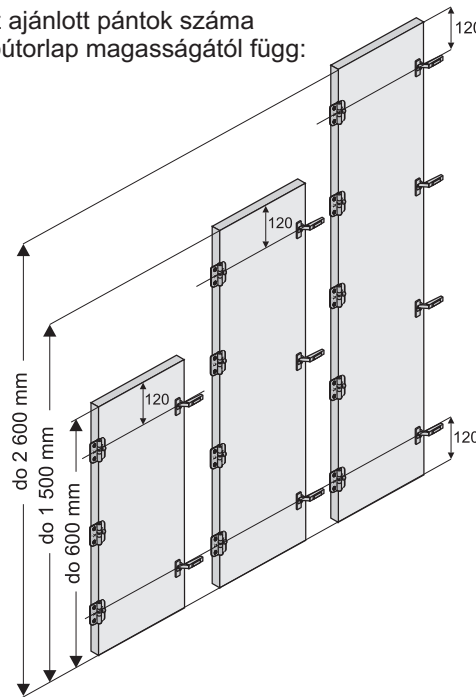
1 db  
ajtószárny  
max súlya:  
20 kg



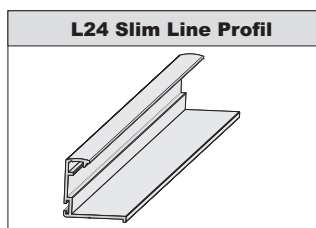
**FIGYELEM !**

Az Ön igényeinek megfelelően létezik balra és jobbra nyíló harmónika ajtóhoz vasalat.

Az ajánlott pántok száma a bútorlap magasságától függ:

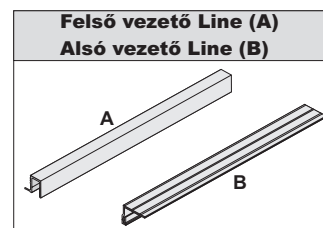


**ELEM JEGYZÉK**



**L24 Slim Line Profil**

Hossz:  
2,70 m.



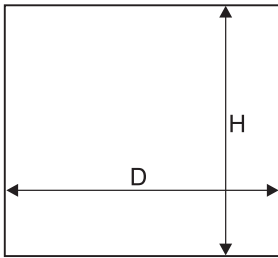
**Felső vezető Line (A)  
Alsó vezető Line (B)**

Hossz:  
2 m.

Slim Line harmónika ajtó szett			
Felső görgő	Alsó görgő	Állítható zsanér	bútorpánt
		X5	X4
3,5x16 csavar (görgők, pántok)		- 34 szt.	
eurocsavar (pánt ellendarabok)		- 8 szt.	
3x13 csavar (vezető)		- 12 szt.	
2,5x16 csavar (keret)		- 30 szt.	



**4,8x4 behúzóható ütköző kefe**



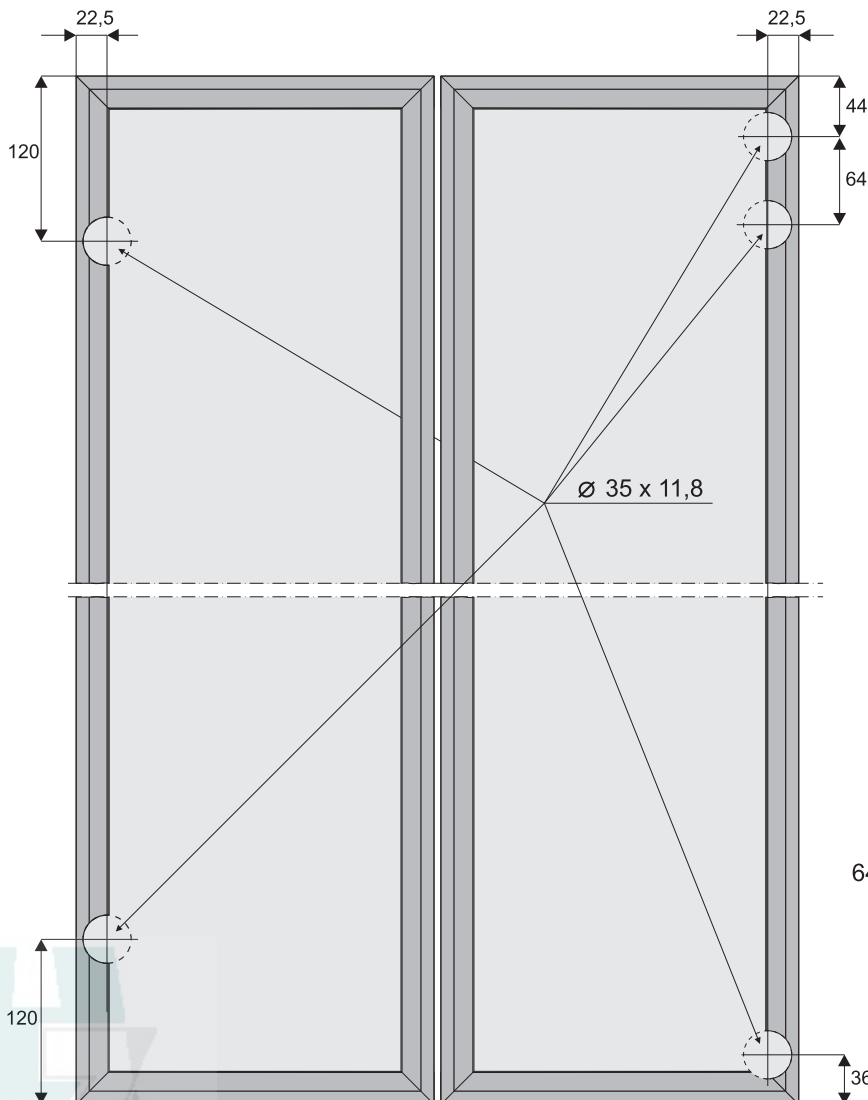
Nyílás méret

Ajtószárny magassága - hs	$hs = H - 6 \text{ mm}$
bútorlap magassága - hp	$hp = hs - 6 \text{ mm}$
Ajtószárny szélessége - ds	$ds = (D - 6 \text{ mm}) : 2$
bútorlap szélessége - dp	$dp = ds - 6 \text{ mm}$

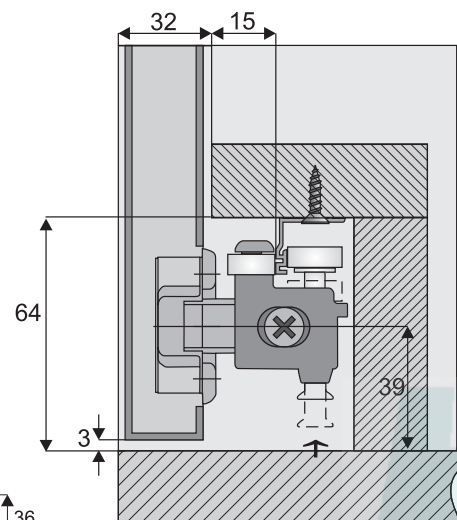
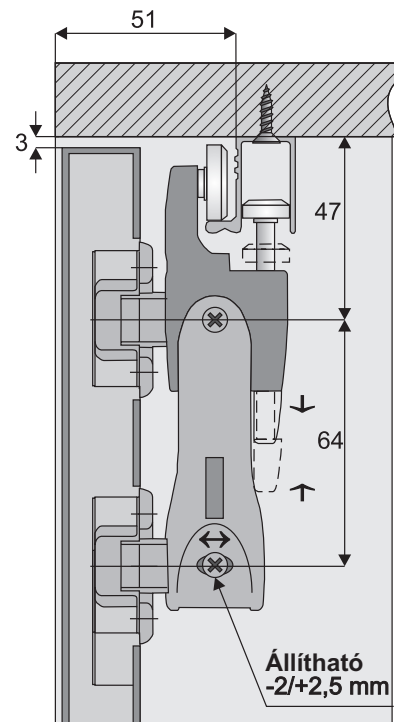
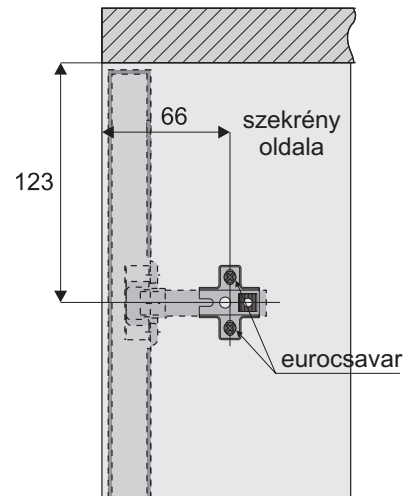
**1 db ajtószárny max súlya: 20 kg**

**1 m<sup>2</sup> vastag faforgácslaplap súlya = 13 kg**

*Módszer a görgők és a pántok bemélyedéseinek meghatározására.*



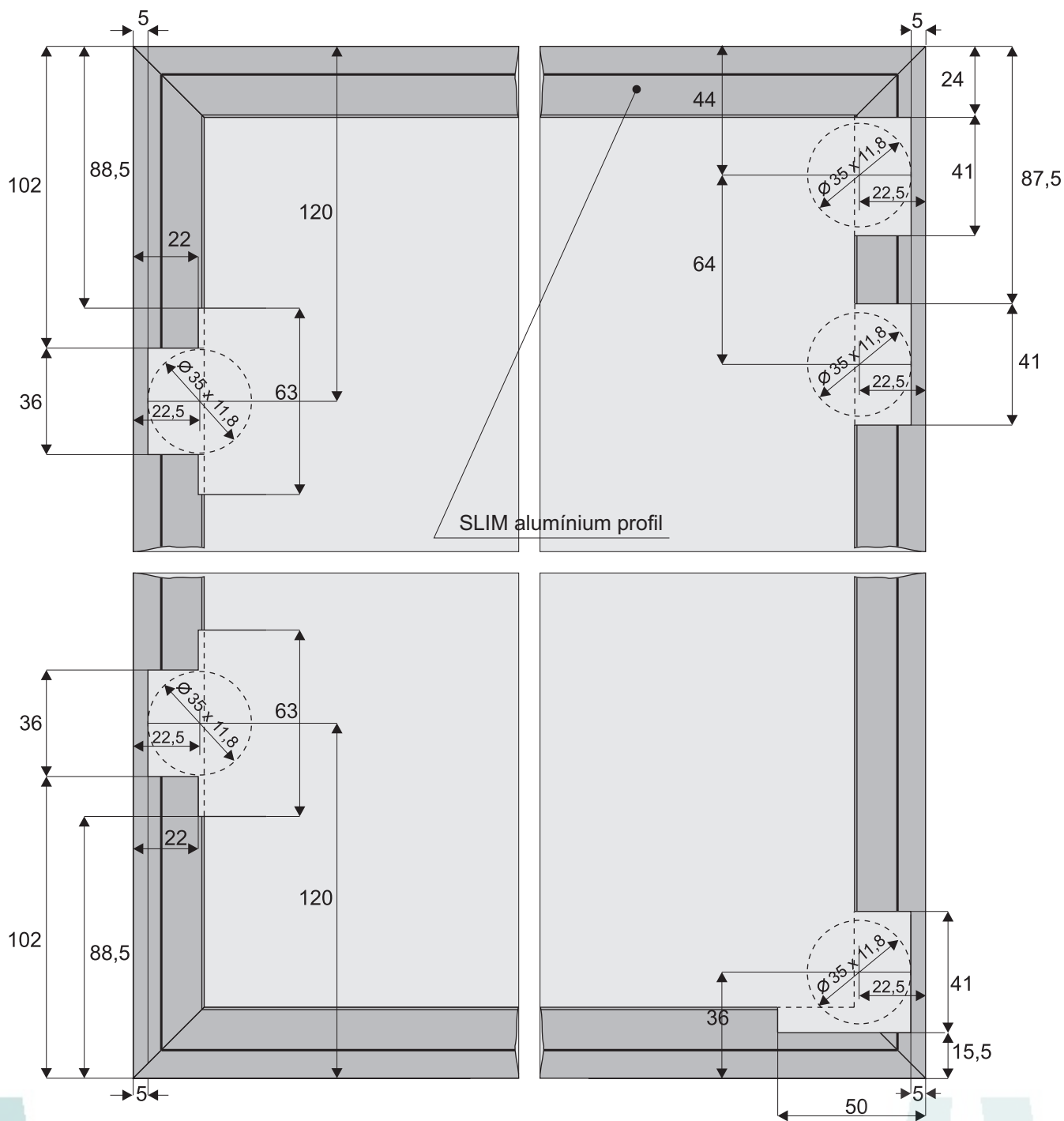
Útmutató a pánt szereléséhez

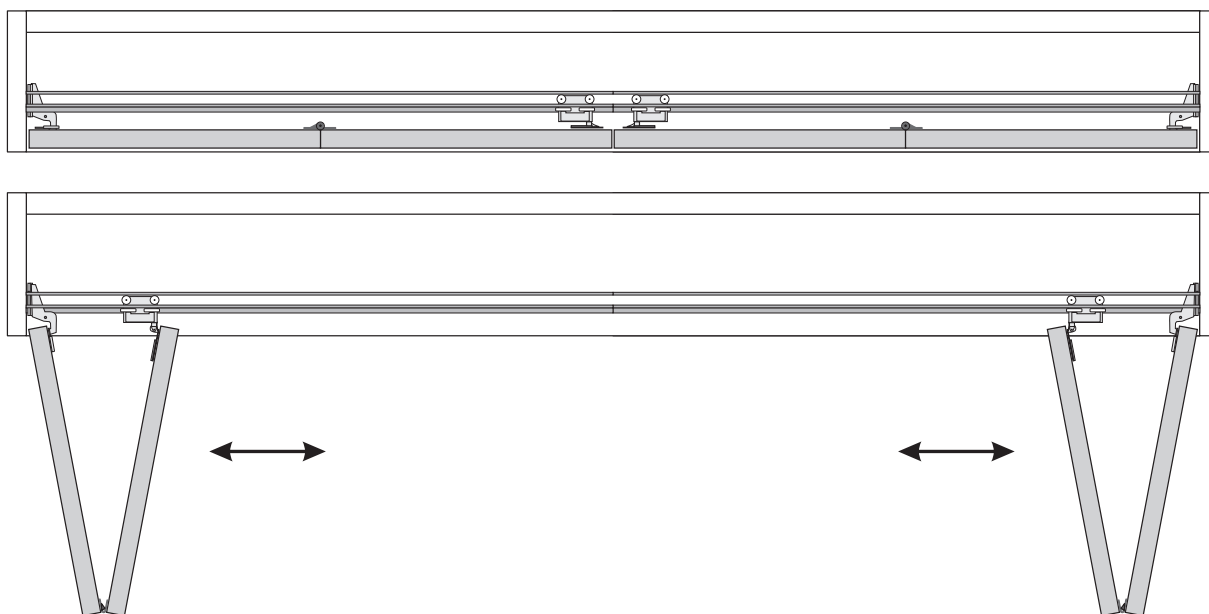




**Módszer a görgők és a pántok besüllyesztéseinek meghatározására.**

A bemutatott megoldás az alábbi ábrán egy alternatív módszer  
(ha nem lehet  $\varnothing 35$  mm-es lyukakat marni az alumínium profilba)



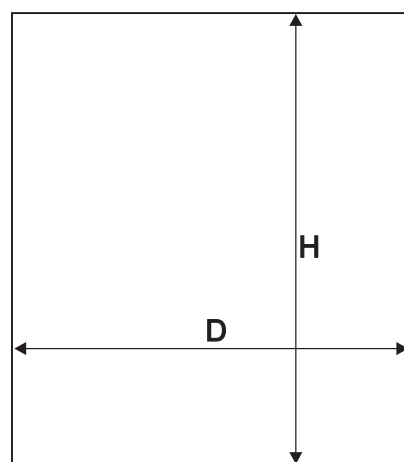


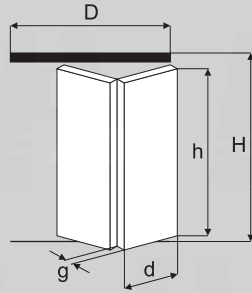
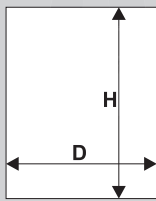
A **Slim Line** harmónika ajtó jobb és baloldali nyitásának szereléséhez kétféle csomag szükséges:

1. Slim Line csomag (jobbra)
2. Slim Line csomag (balra)

<b>Ajtószárny magassága</b> - $h_s$	$h_s = H - 6 \text{ mm}$
<b>bútorlap magassága</b> - $h_p$	$h_p = h_s - 6 \text{ mm}$
<b>Ajtószárny szélessége</b> - $d_s$	$d_s = (D - 7 \text{ mm}) : 4$
<b>bútorlap szélessége</b> - $d_p$	$d_p = d_s - 6 \text{ mm}$

**Nyílás méret**





1 db ajtószárny max súlya:	Ajtószárny max szélessége - d
25 kg	600 mm
40 kg	750 mm

Ajtószárny magassága - h  $h = H - 60 \text{ mm}$

Ajtószárny szélessége - d



$$d = \frac{D - x - 5}{2}$$

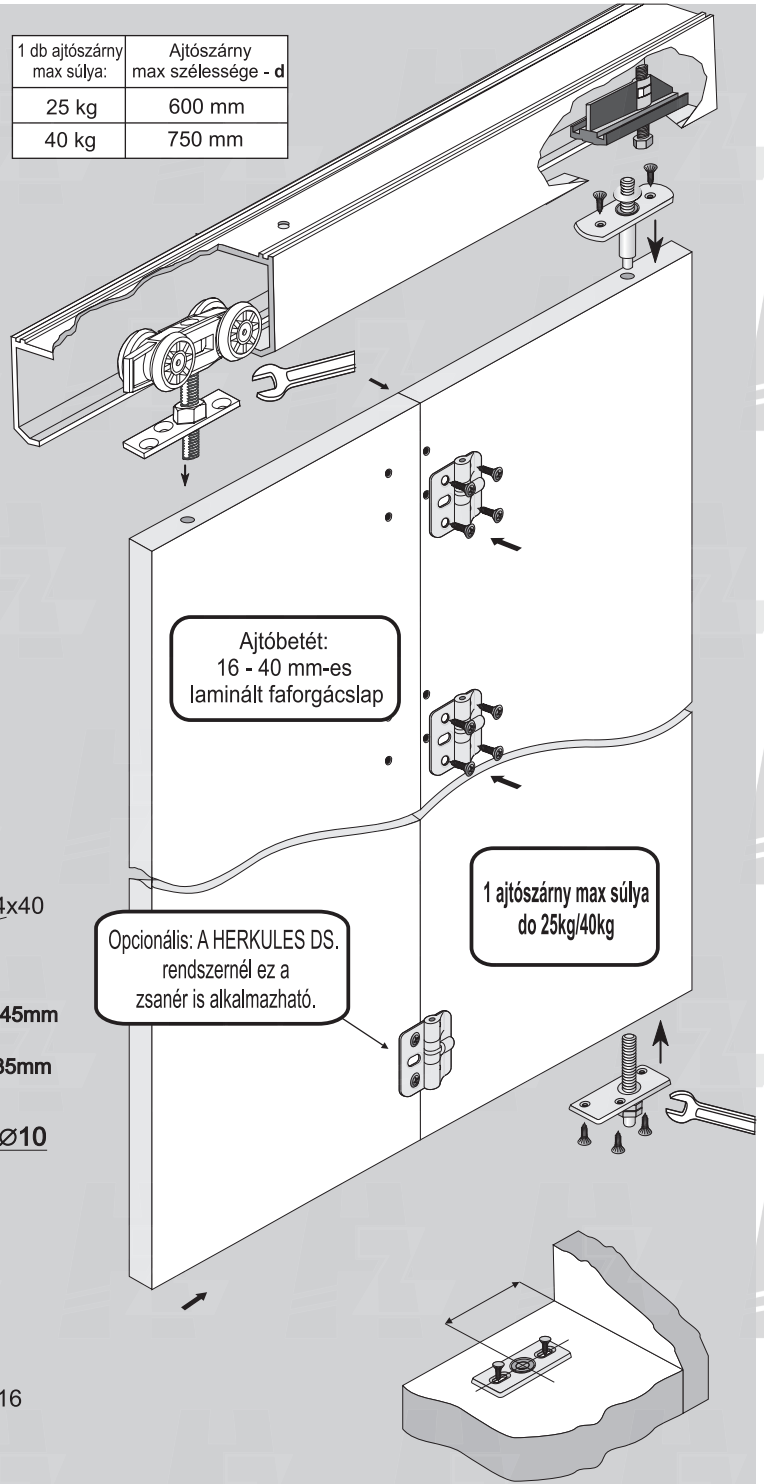
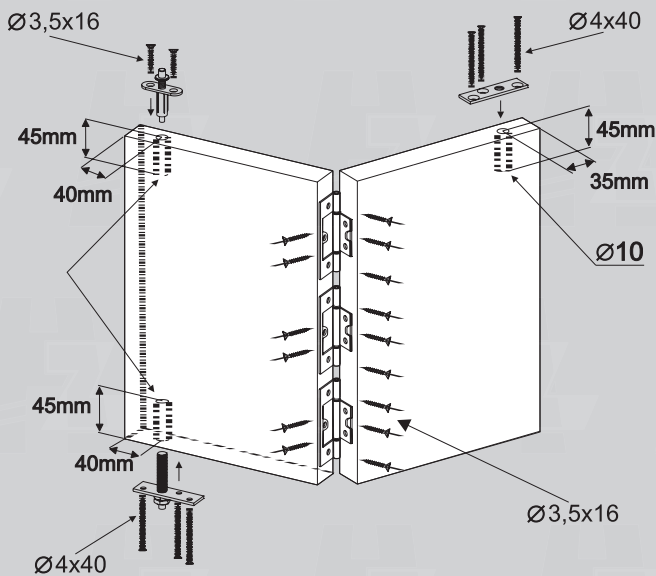


$$d = \frac{D - 2x - 8}{4}$$

<b>g</b> (mm)	16	18	22	25	28	32	40
<b>x</b> (mm)	2	2	3	3	4	4	6

**g** - ajtólap vastagsága

**x** - tényező (ajtólap vastagságtól függően)

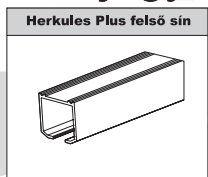


Opcionális: A HERKULES DS. rendszerrel ez a zsanér is alkalmazható.

1 ajtószárny max súlya do 25kg/40kg

Ajtóbetét:  
16 - 40 mm-es laminált faforgácslap

## Elem jegyzék



Hossz:  
1,2 m, 1,5 m, 1,8 m,  
2,0 m, 2,4 m, 3,0 m,  
4,0 m, 6,0 m.

**Herkules Plus harmónikaajtó szett 2 szárnyhoz**

Hp25 vagy HP40 görgő x3  
Zsanér 25 kg vagy 40 kg x3

Alsó forgócsap fogadóval x2  
Felső forgócsap fogadóval x2

csavar 5,5x16 - 17 db  
csavar 4x20 - 2 db  
csavar 4x40 - 6 db

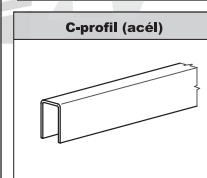
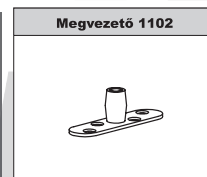
**Herkules Plus harmónikaajtó szett 4 szárnyhoz**

Hp25 vagy HP40 görgő x2  
Zsanér 25 kg vagy 40 kg x6

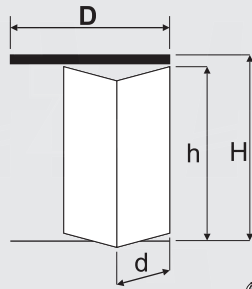
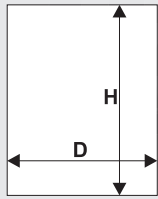
Alsó forgócsap fogadóval x2  
Felső forgócsap fogadóval x2

csavar 5,5x16 - 14 db  
csavar 4x20 - 4 db  
csavar 4x40 - 12 db

## Elem Kiegészítő







Ajtószárny magassága - h  $h = H - 35 \text{ mm}$

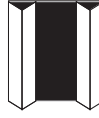
Ajtószárny szélessége - d

2 x 14 kg

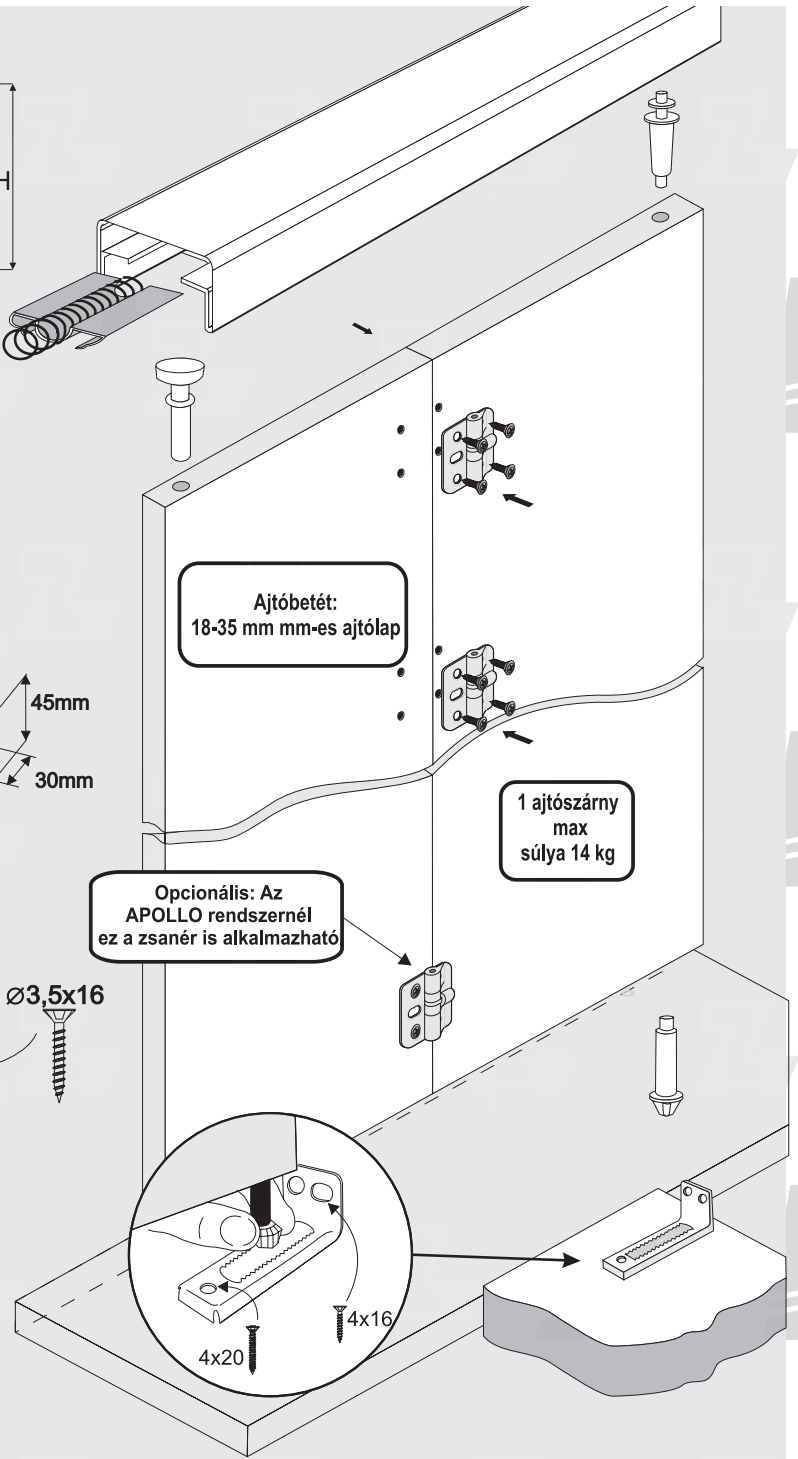
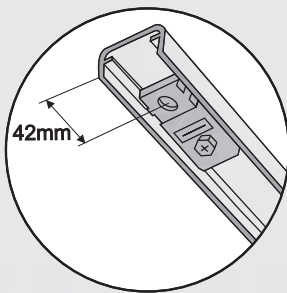
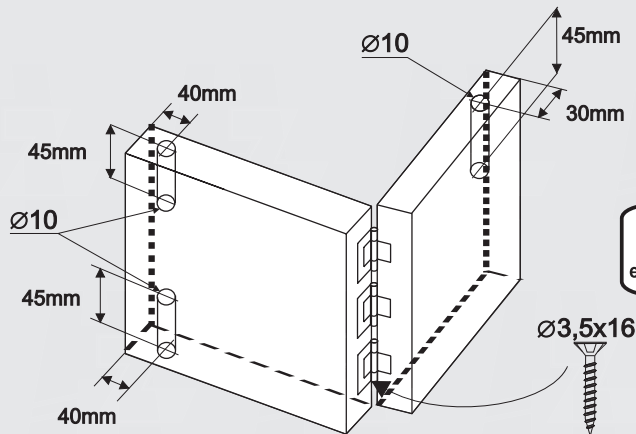


$$d = \frac{D}{2} - 4 \text{ mm}$$

4 x 14 kg

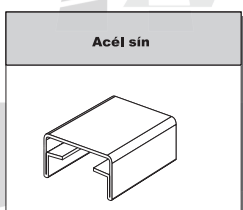


$$d = \frac{D}{2} - 3 \text{ mm}$$



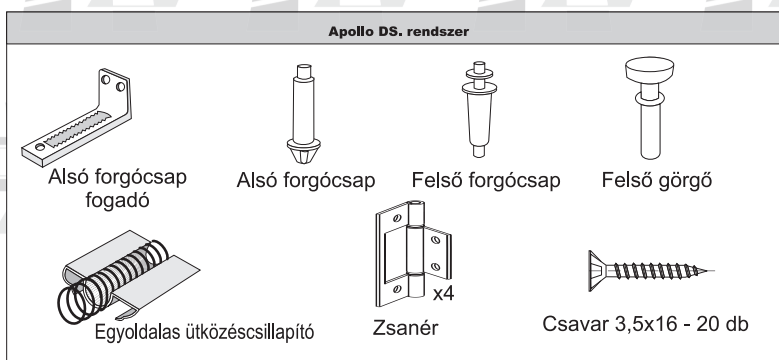
## Elem jegyzék

## Kiegészítő

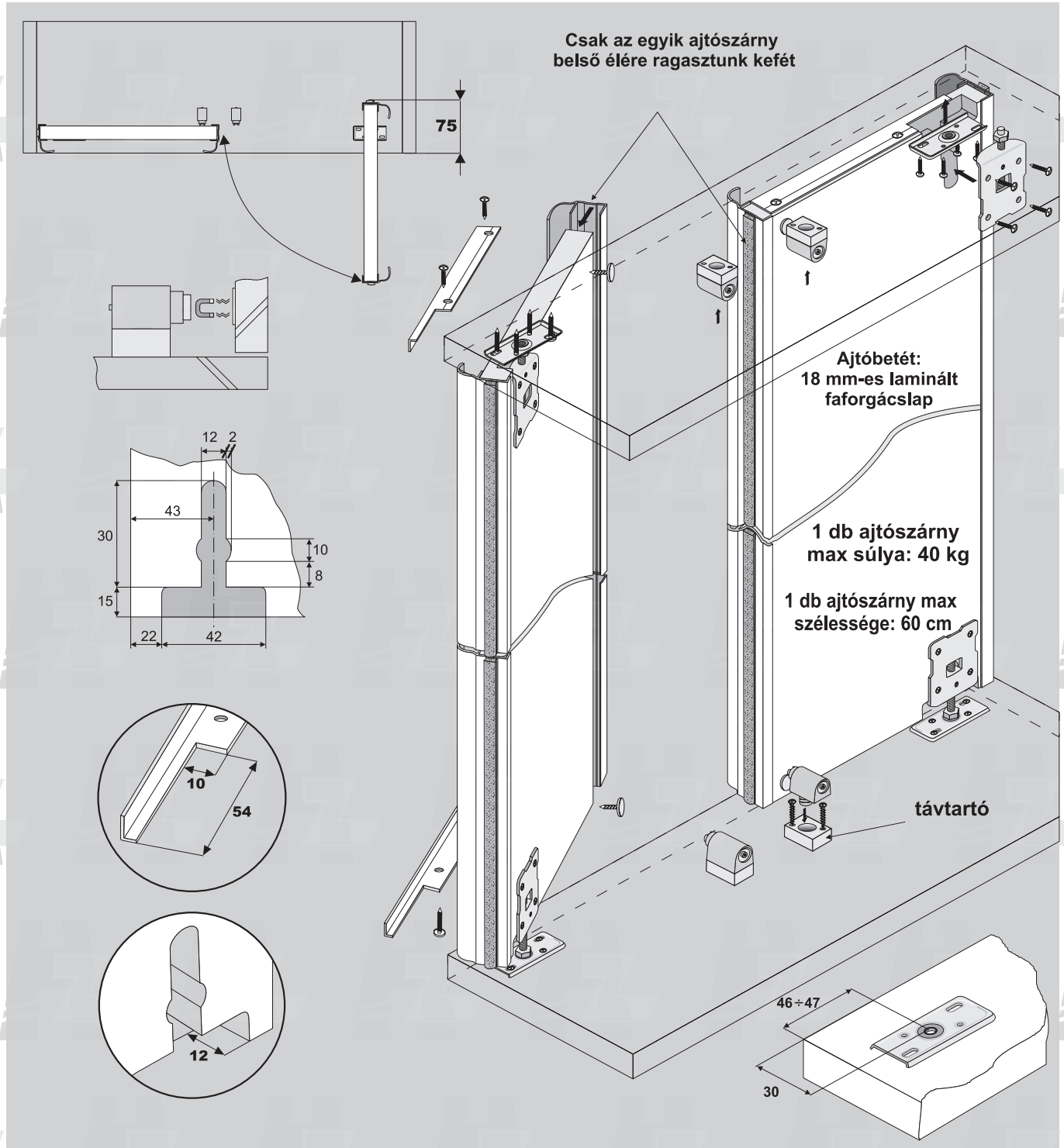


Acél sín

Hossz  
0,603 m, 0,756 m, 0,806 m,  
0,908 m, 1,213 m, 1,518 m,  
1,822 m



Állítható zsanér



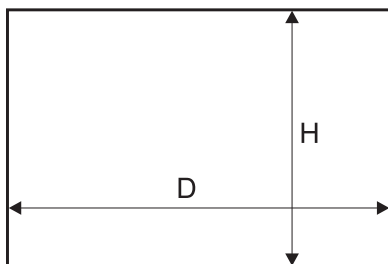
## Elem jegyzék

Keret "MiniComfort"	Comfort nyíló ajtó szett				Sarokprofil "Mini"
<p>behúzható ütköző kefe # 18 mm</p>	<p>függőleges rögzítő X2</p>	<p>rögzítő fogadó X2</p>	<p>mágneses zár X2</p>	<p>távtartó X2</p>	<p>11 mm x 17 mm</p>
				<p>csavar 3x12 (függőleges rögzítő) - 12 db</p> <p>csavar 3,5x16 (rögzítő fogadó) - 8 db</p> <p>csavar. 3x16 ( távtart ) - 4 db</p>	

Hossz: 2,7 m.

Hossz: 1,7 m, 2,35 m, 3 m.

Nyílás méret



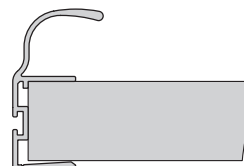
**Figyelem! Behútható kefések kerettel számol!**

Fogantyúprofil hossza = ajtószárny magassága

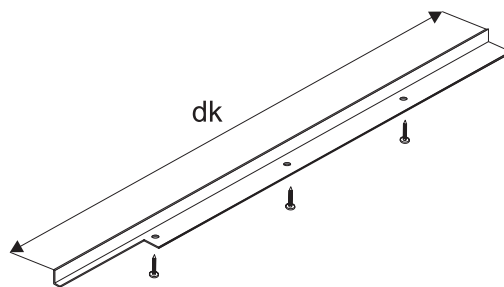
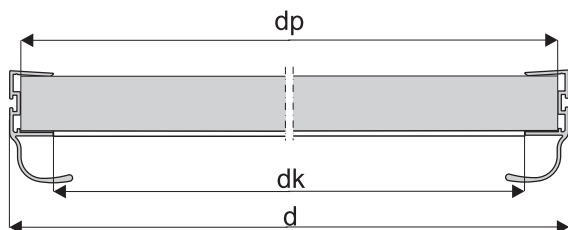
Ajtószárny magassága	- h	$h = H - 13 \text{ mm}$
bútorlap magassága	- hp	$hp = h - 3 \text{ mm}$
egy szárny beépítésénél	Ajtószárny szélessége - d	$d = D - 9 \text{ mm}$
	két szárny beépítésénél	Ajtószárny szélessége - d
#18 mm-es bútorlap szélessége	- dp	$dp = d - 7 \text{ mm}$
Mini" sarokprofil hossza	- dk	kész ajtók mérete alapján

- A keretprofilhoz ne használjunk ragasztót.
- Ha úgy véli, hogy laza a bútorlap a keretprofilban növelje a vastagságot furnér lemezzel.

Keretprofil szerelése 18 mm-es bútorlap esetén.



Mini sarokprofil szerelése.

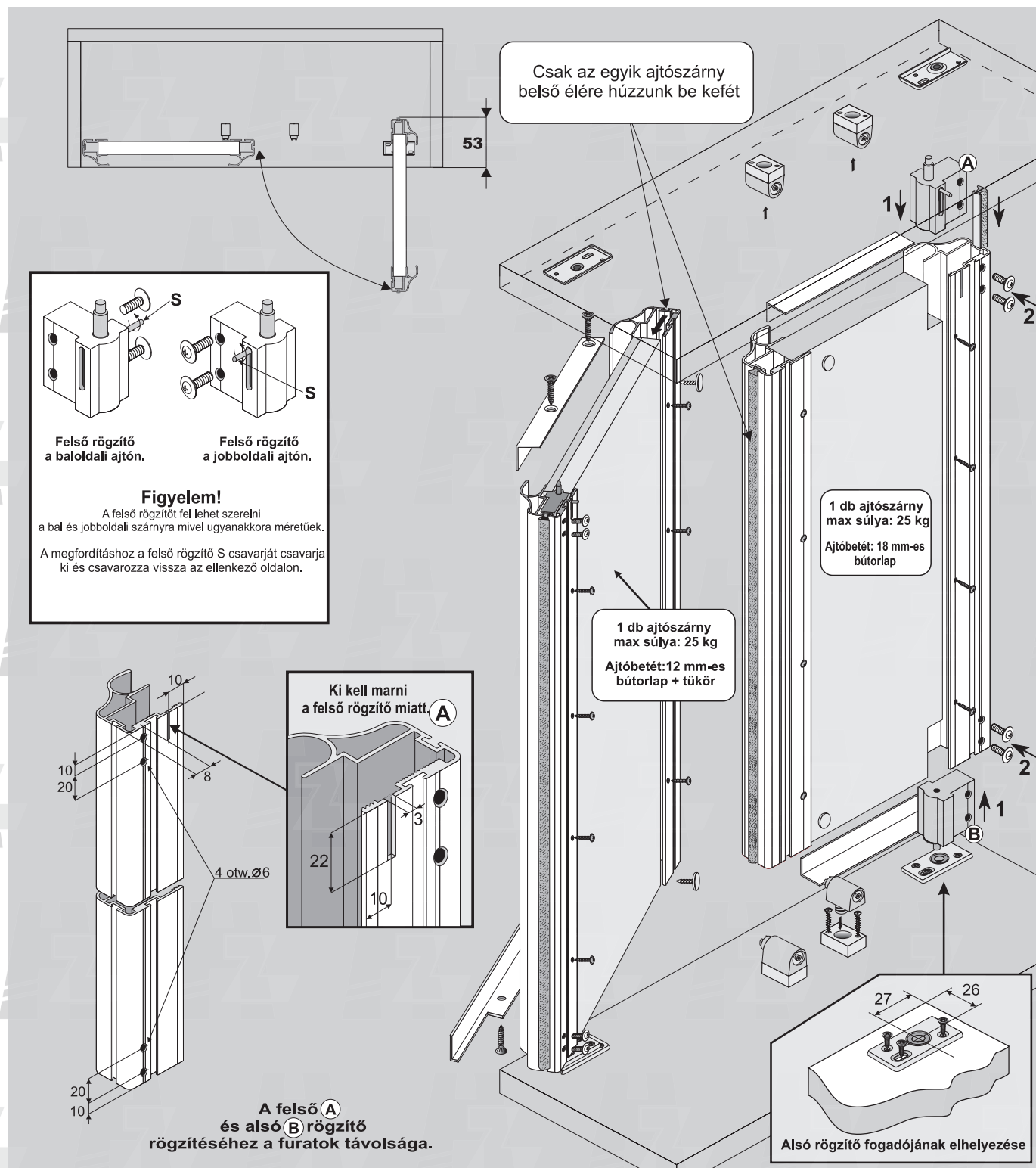


**Figyelem!**

**A keretprofilnak 3 mm-rel hosszabbnak kell lenni a bútorlapnál.**

**Figyelem!**

**A SEVROLL nem vállal felelősséget a helytelen szerelés vagy a betétanyag hibája miatt keletkező károkért (helytelen tárolás, nedvességtartalom változás).**

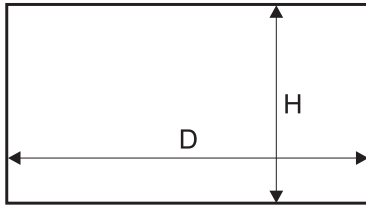


**Elem jegyzék**

<b>Keret "Unicomfort"</b>  Hossz 2,7 m.	<b>kefe 4,8x6</b>  egy szárnyhoz - 5,4 m két szárnyhoz - 8,1 m
<b>Mini" sarokprofil</b> 11 x 17 mm (bútortalaphoz)	<b>20 x 18 sarokprofil</b> 20 x 18 mm (tükörhöz)

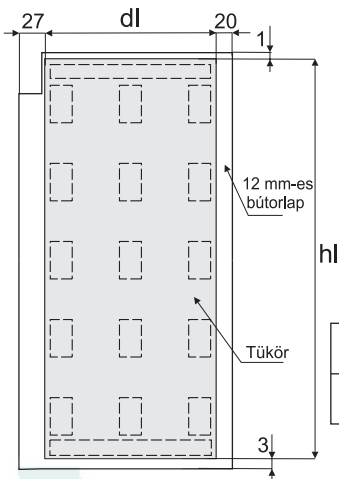
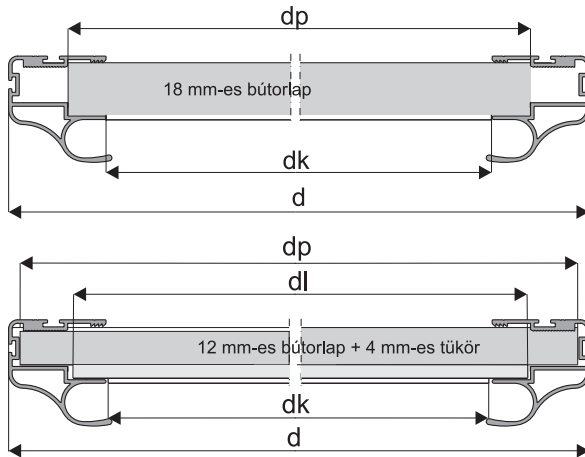
<b>ZR - 18 U nyíló ajtó szett</b>				
 Felső rögzítő	 Alsó rögzítő	 rögzítő fogadó x2	 mágneses zár x2	 távtartó x2
csavar 3 x 16 (távtartó)		- 4 db		
csavar 2,5 x 16 (kerethez)		- 8 db		
csavar 3,5 x 16 (rögzítő fogadó)		- 6 db		

Nyílás méret



Fogantyúprofil hossza = ajtószárny magassága

Ajtószárny magassága	- h	$h = H - 14 \text{ mm}$
bútorlap magassága	- hp	$hp = h - 3 \text{ mm}$
<b>egy szárny beépítésénél</b>	Ajtószárny szélessége - d	$d = D - 8 \text{ mm}$
<b>két szárny beépítésénél</b>	Ajtószárny szélessége - d	$d = (D - 12 \text{ mm}) : 2$
18 mm-es bútorlap szélessége	- dp	$dp = d - 40 \text{ mm}$
12 mm-es bútorlap szélessége	- dp	$dp = d - 7 \text{ mm}$
sarokprofil hossza	- dk	kész ajtók mérete alapján



**Tükör méretei**

Tükör magassága	- hl	$hl = hp_{12} - 4 \text{ mm}$
Tükör szélesség	- dl	$dl = dp_{12} - 47 \text{ mm}$

**Figyelem!**  
Ragasztás előtt az érintkező felületeket meg kell tisztítani. Zsírtalanítás, portalanítás.  
A szaggatott vonal jelzi a kétoldalas ragasztószalag ajánlott elhelyezését.

18 mm-es bútorlap szerelése



UniComfort II keret

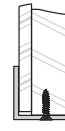


11x17 mm-es sarokprofil (bútorlapnál)

12 mm-es bútorlap + 4mm-es tükör szerelése

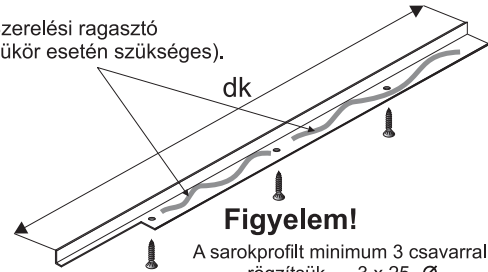


UniComfort II keret



20x18 mm-es sarokprofil (tükörnél)

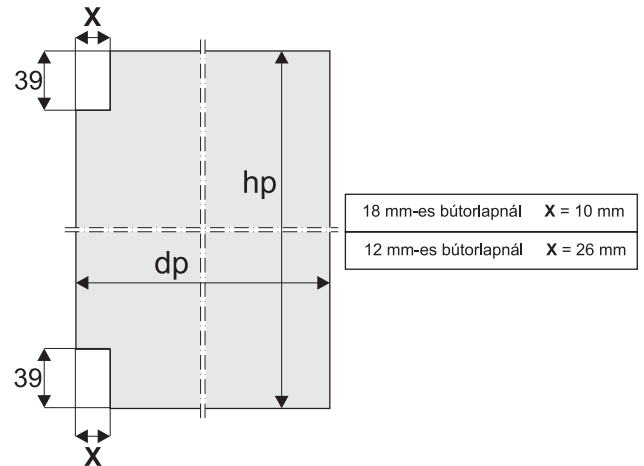
Szerelési ragasztó (tükör esetén szükséges).



**Figyelem!**

A sarokprofil minimum 3 csavarral rögzítsük 3 x 25. Ø

Rögzítő helyeinek kivágása

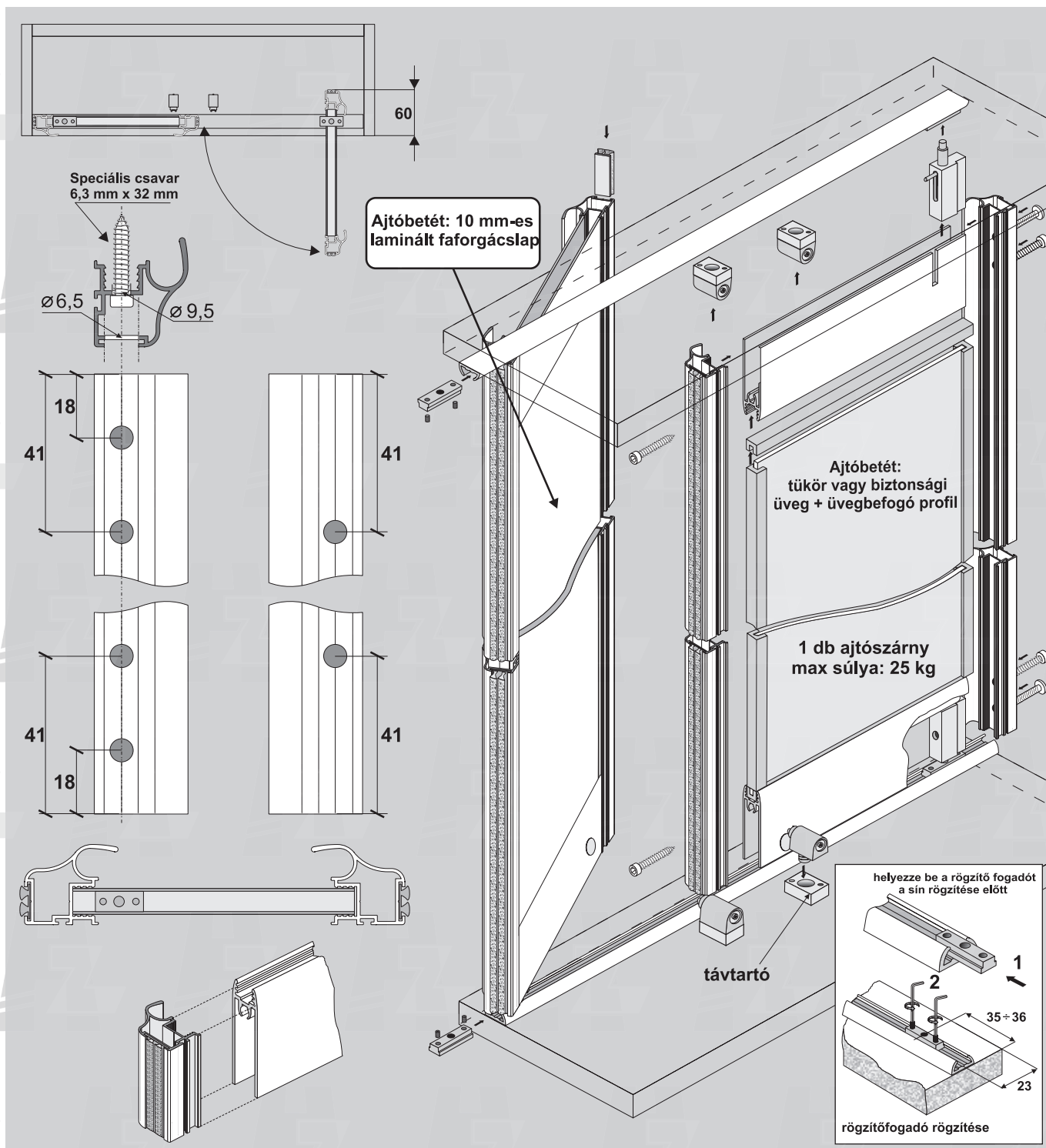


**Figyelem!**

A keretprofilnak 3 mm-rel hosszabbnak kell lenni a bútorlapnál.

**Figyelem**

A SEVROLL nem vállal felelősséget a helytelen szerelés vagy a betétanyag hibája miatt keletkező károkért helytelen tárolás, nedvességtartalom változás).

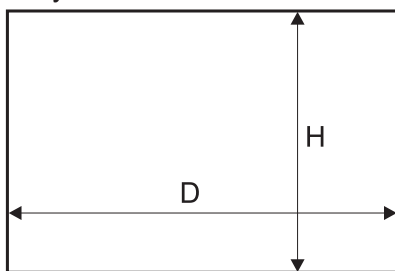


## Elem jegyzék

Keret "S-10"	ZR - 10 nyíló ajtó szett					Vízszintes összekötő	Alsó/Felső sín "First"
<p>behúzható ütköző kefe 14,5x4 mm</p>	<p>Felső rögzítő</p>	<p>Alsó rögzítő</p>	<p>rögzítő fogadó X2</p>	<p>távtartó X2</p>	<p>mágneses zár X2</p>	<p>csavar 3x16 (távtartó)-4 db 2-es imbuszkulcs</p>	<p>22 mm</p>
Hossz: 2,7 m.						Hossz: 1,7 m, 2,35 m, 3 m, 6 m.	Hossz: 1,2 m, 1,8 m, 3 m, 3,6 m.

Vásárláskor ne felejtse el, hogy az ajtó összeszereléséhez szükség van a speciális csavarra 6,3x32 (4db/1 szárny), továbbá tükrös ajtó esetében az üvegbefogó profilra

Nyílás méret

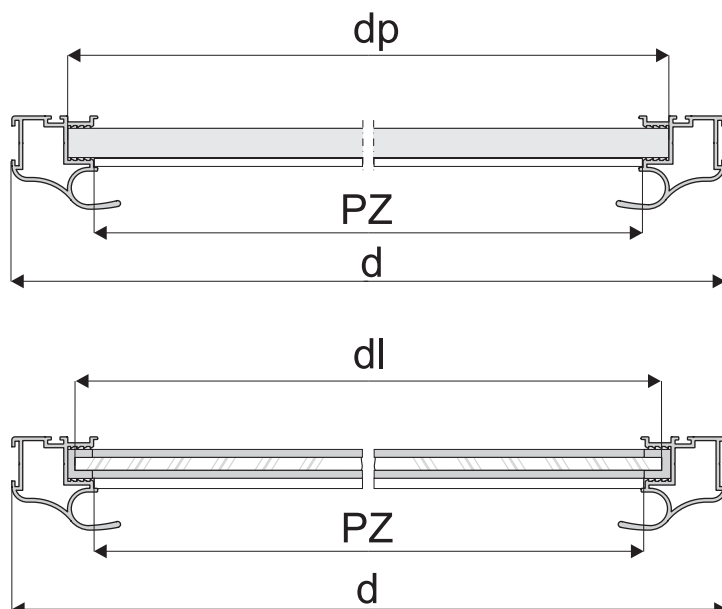
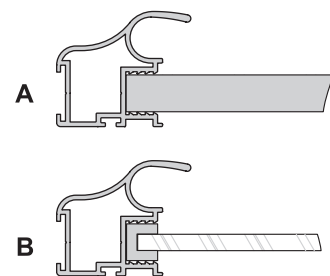


Fogantyúprofil hossza = ajtószárny magassága

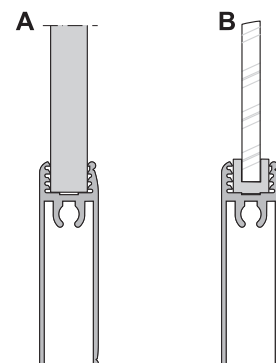
Ajtószárny magassága	- h	$h = H - 21 \text{ mm}$	
bútorlap magassága	- hp	$hp = h - 93 \text{ mm}$	
<b>egy szárny beépítésénél</b>	Ajtószárny szélessége	- d	$d = D - 5 \text{ mm}$
<b>két szárny beépítésénél</b>	Ajtószárny szélessége	- d	$d = (D - 10 \text{ mm}) : 2$
bútorlap szélessége #10	- dp	$dp = d - 36 \text{ mm}$	
vízszintes alsó összekötő hossza	- Pz	$Pz = d - 53 \text{ mm}$	

10 mm-es bútorlap berögzítve ( A ábra)  
és 4 mm tükör vagy üveg ( B ábra)

- a keret



- vízszintes összekötő

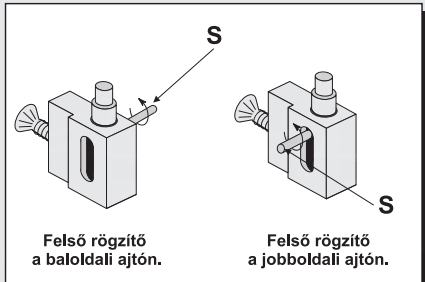


Tükör vagy biztonsági üveg méretei

tükör magassága	- hl	$hl = hp - 4 \text{ mm}$
tükör szélessége	- dl	$dl = dp - 4 \text{ mm}$

### Figyelem!

**4 mm-es tükörnél használjunk védőfóliát.  
Az üveg 4,5 mm-es ragasztott biztonsági üveg.  
Használjuk minden esetben a kitöltéshez  
az üvegbefogó profilokat.**

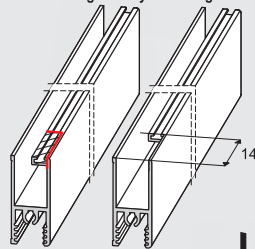


Felső rögzítő a baloldali ajtón. Felső rögzítő a jobboldali ajtón.

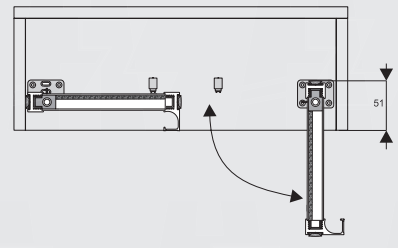
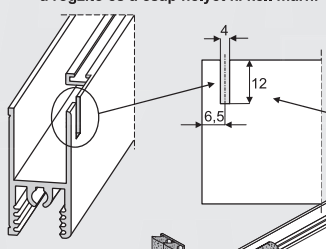
**Figyelem!**  
A felső rögzítőt fel lehet szerelni a bal és jobboldali szárnyra mivel megegyezik a méretük.

A megfordításhoz a felső rögzítő S csavarját csavarja ki és csavarozza vissza az ellenkező oldalon.

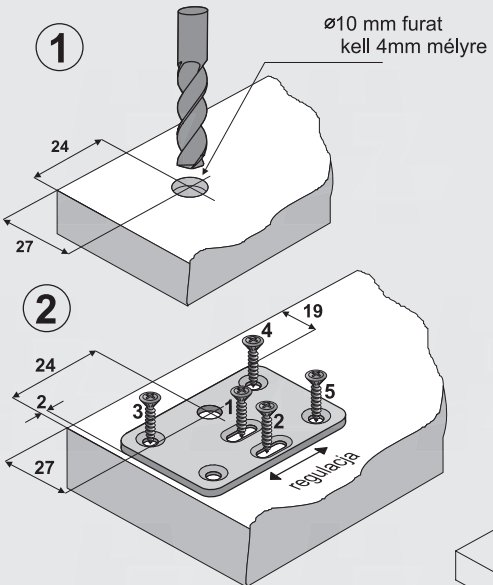
Oxford alsó és felső vízszintes összekötőn a rögzítő helyének kivágása



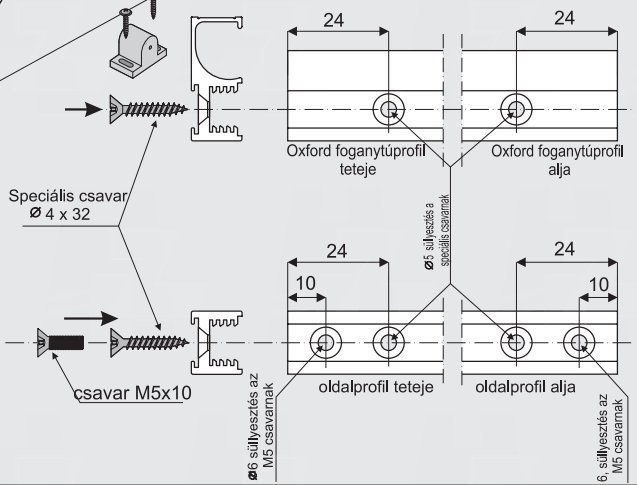
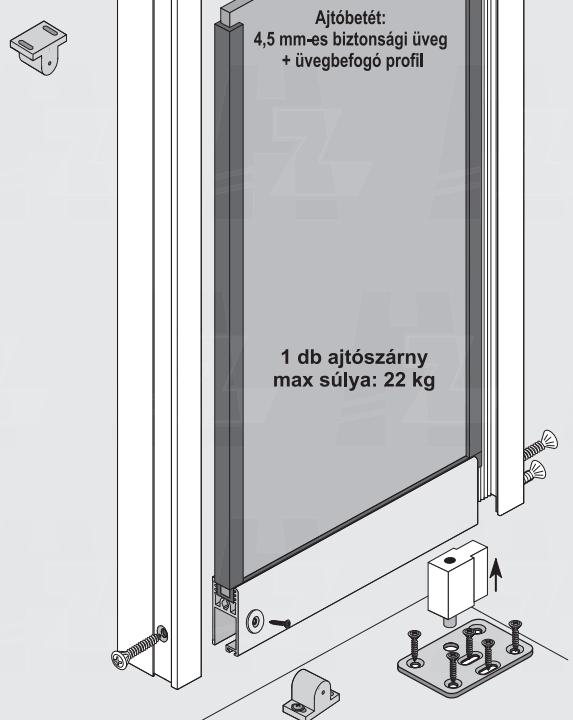
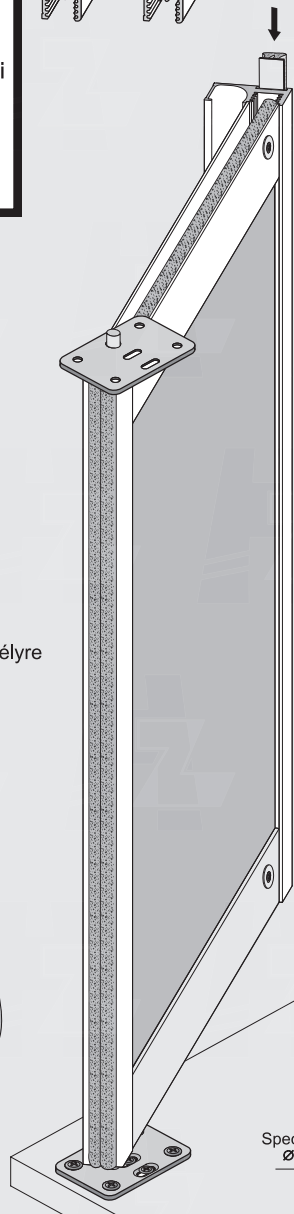
Az Oxford felső vízszintes összekötőben a rögzítő és a csap helyét ki kell marni



**rögzítőfogadó helye (felül/alul)**



1. csavarja be az 1 és 2 csavarokat - állítsa be a szárnyat ha szükséges
2. fixálja a fogadót a 3, 4 és 5 csavarokkal



**Elem jegyzék**

<p><b>Keret "Oxford"</b></p> <p>4,5x4 mm-es behúzható ütköző kefe vagy 14,5x6 mm-es behúzható ütköző kefe</p>	<p><b>Oldalsó profil "Oxford"</b></p> <p>14,5x6 mm-es behúzható ütköző kefe</p>	<p><b>vízszintes összekötő "Oxford"</b></p> <p>4,8x6 mm-es behúzható ütköző kefe</p>	<p><b>Oxford ZR nyíló ajtó szett</b></p> <p>Felső rögzítő, Alsó rögzítő, rögzítőfogadó, mágneses zár</p> <p>csavar 3x13 (rögzítő fogadó) - 10 db</p> <p>Speciális csavar 4,2x32 m.m. (keret összeszerelés) - 4 db</p> <p>x4 x2</p>
---	---	--	--

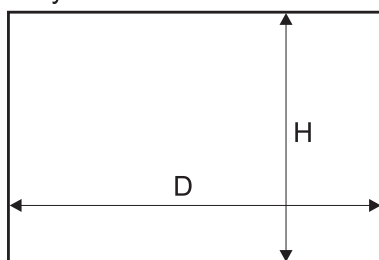
Hossz: 2,7 m.

Hossz: 2,7 m.

Hossz: 1,6 m.



Nyílás méret

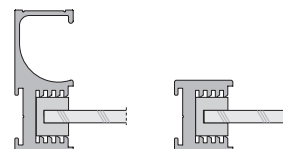


Fogantyúprofil hossza = ajtószárny magassága

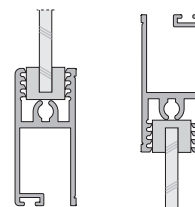
Ajtószárny magassága	- h	$h = H - 8 \text{ mm}$
bútorlap magassága	- hs	$hs = h - 59 \text{ mm}$
<b>egy szárny beépítésénél</b>	Ajtószárny szélessége - d	$d = D - 8 \text{ mm}$
<b>két szárny beépítésénél</b>	Ajtószárny szélessége - d	$d = (D - 13 \text{ mm}) : 2$
bútorlap szélessége	- ds	$ds = d - 17 \text{ mm}$
vízszintes összekötő hossza	- Pz	$Pz = d - 27,5 \text{ mm}$

Biztonsági üveg az Oxford keretbe berögzítve

függőleges profilok

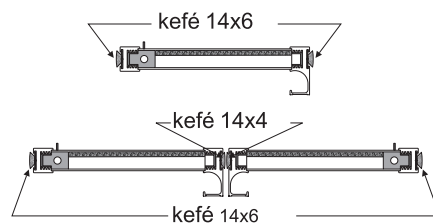


vízszintes összekötő

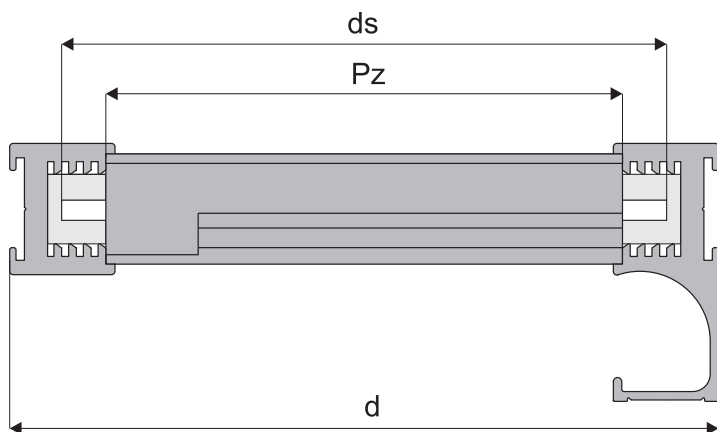


### Fontos információk

- egyszárnyú homlokzaton az oldalsó profilba és az Oxford keretprofilba is 14x6 mm-es behúzó keféket rakjon, kétszárnyú homlokzaton az oldalsó profilba 14x6 mm-es, az Oxford keretprofilba pedig 14x4 mm-es behúzó keféket rakjon



- a 4,8x6 mm-es behúzó keféket ajánlatos a vízszintes összekötőbe elhelyezni mielőtt azt a kerethez rögzítjük
- az Oxford rendszer profiljai dekorozhatóak





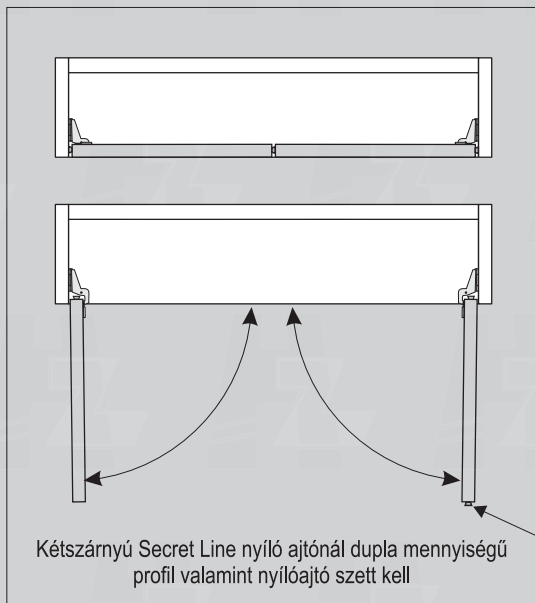
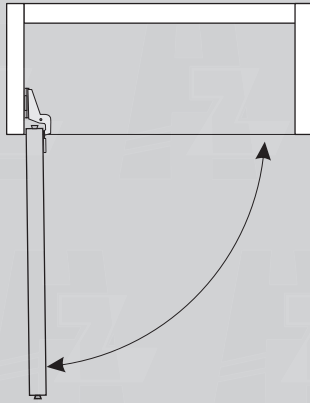
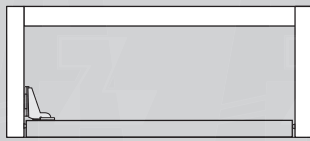
Keret

DR SECRET LINE

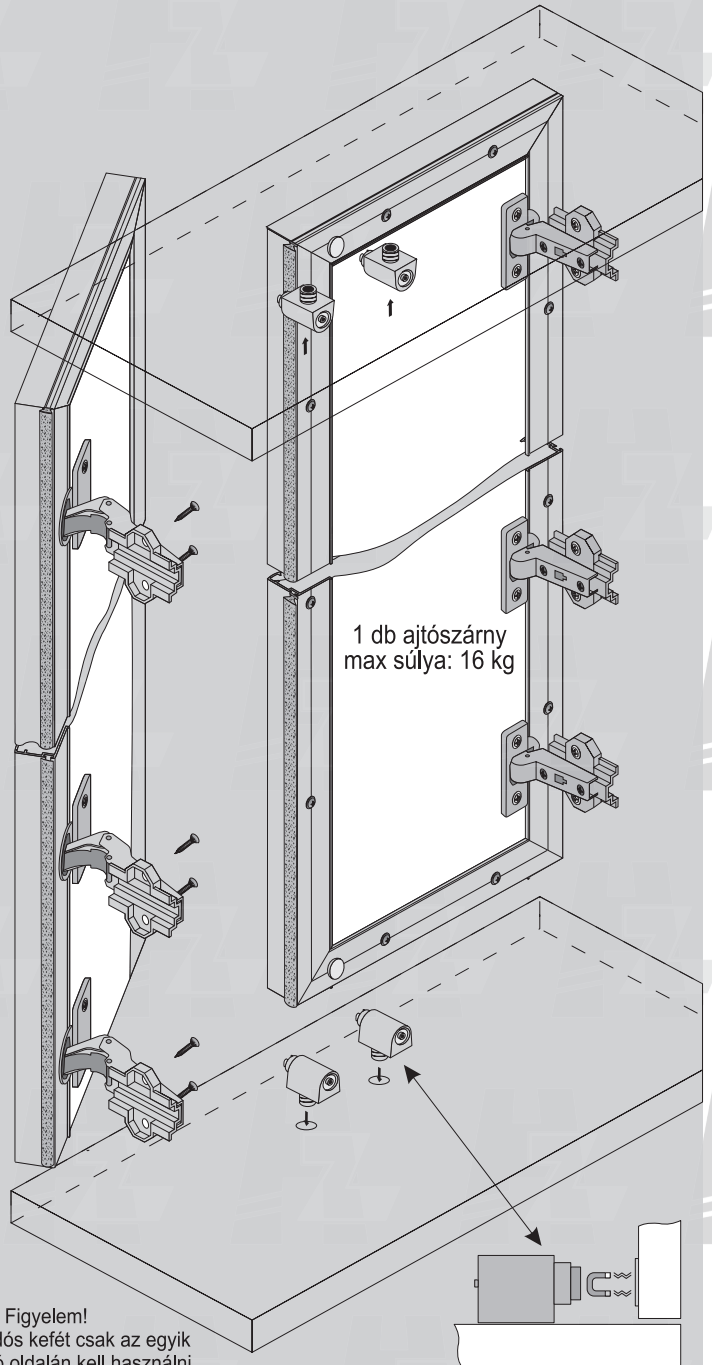
DR FRAME LINE  
rendszer



SEVROLL®



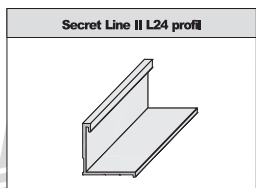
Kétszárnyú Secret Line nyíló ajtónál dupla mennyiségű profil valamint nyílóajtó szett kell



1 db ajtószárny  
max súlya: 16 kg

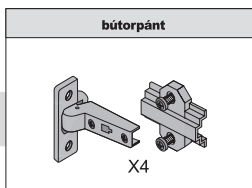
Figyelem!  
Az öntapadós keféket csak az egyik  
szárny hátsó oldalán kell használni.

## Elem jegyzék



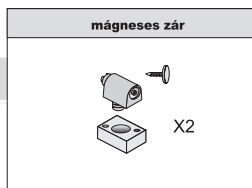
Secret Line II L24 profil

Hossz:  
2,7 m.



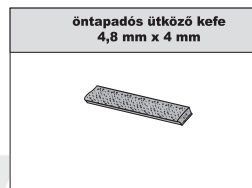
bútorpánt

X4

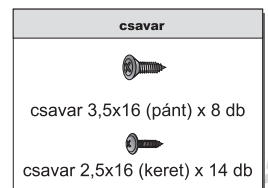


mágneses zár

X2



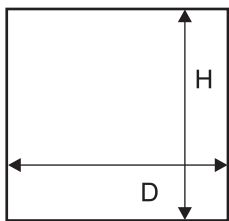
öntapadós ütköző kefe  
4,8 mm x 4 mm



csavar

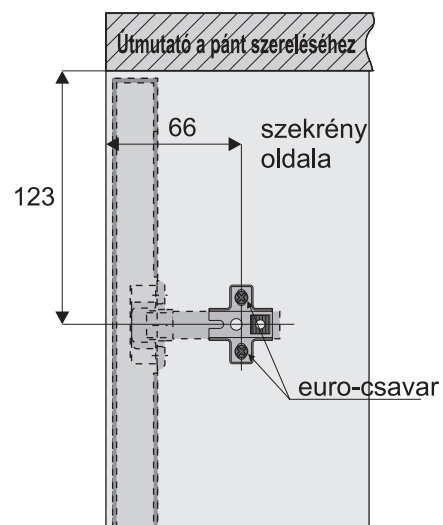
csavar 3,5x16 (pánt) x 8 db

csavar 2,5x16 (keret) x 14 db



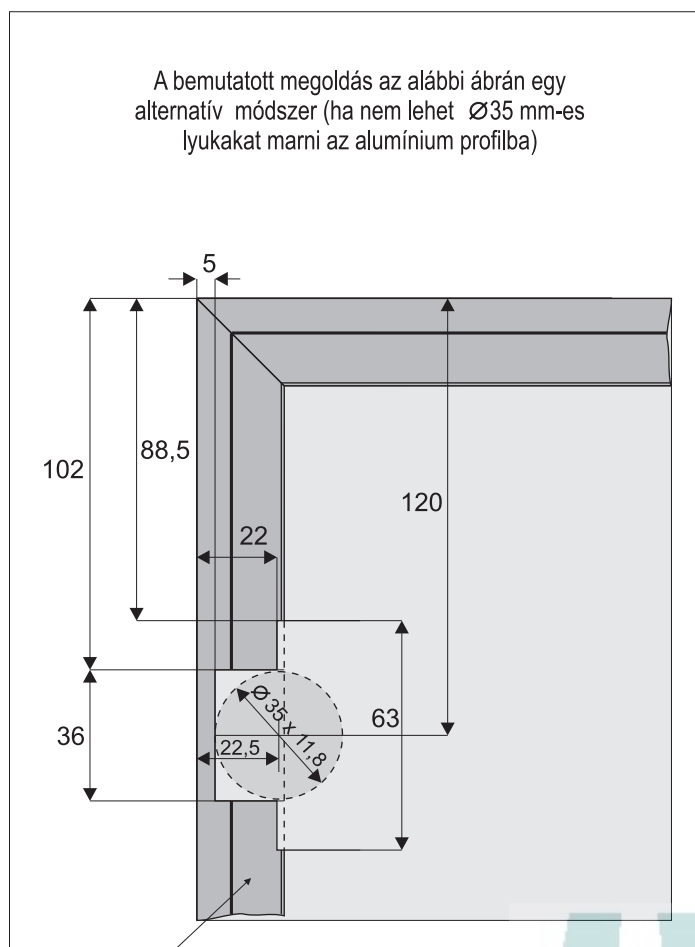
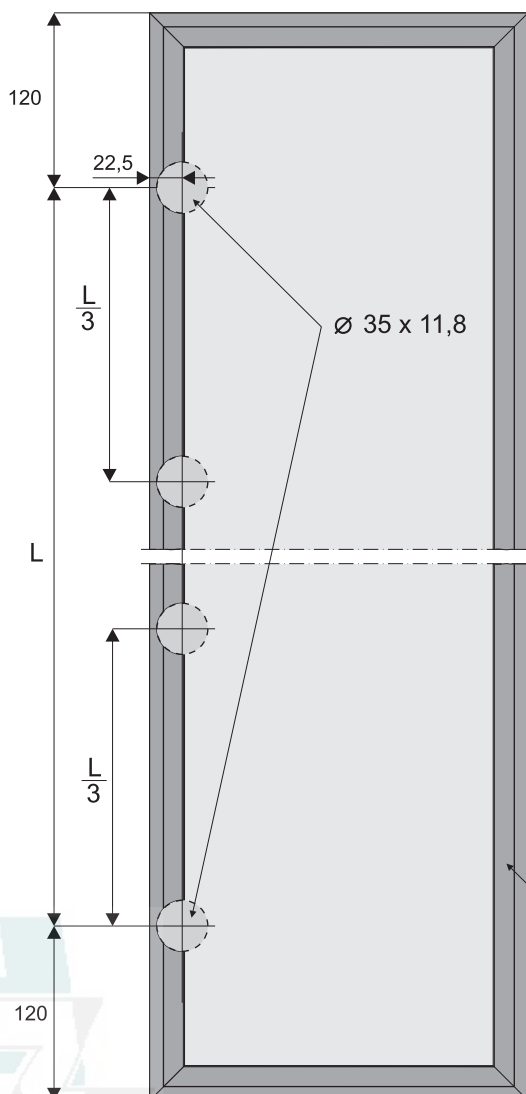
**Nyílás méret**

Ajtószárny magassága	- h	$h = H - 6 \text{ mm}$
bútorlap magassága	- hp	$hp = h - 3 \text{ mm}$
<b>egy szárny beépítésénél</b>	Ajtószárny szélessége - d	$d = D - 6 \text{ mm}$
<b>két szárny beépítésénél</b>	Ajtószárny szélessége - d	$d = (D - 9 \text{ mm}) : 2$
bútorlap szélessége	- dp	$dp = d - 3 \text{ mm}$

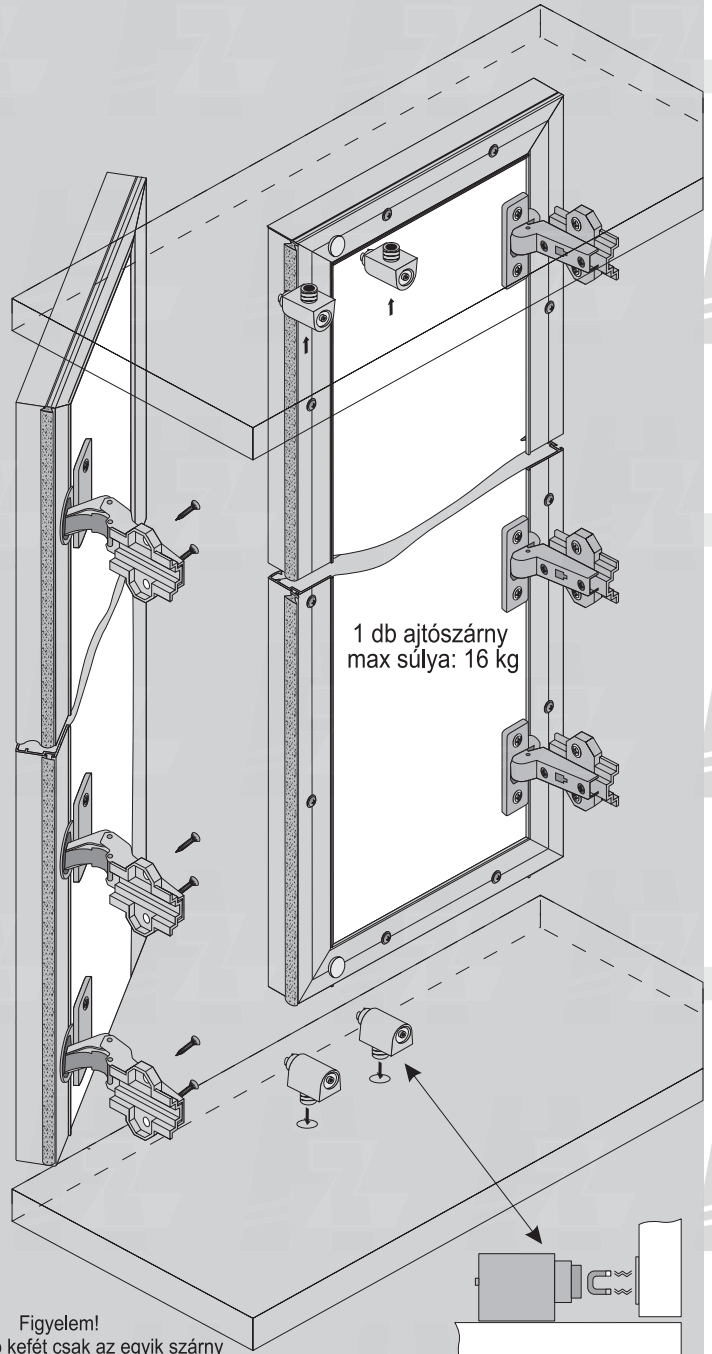
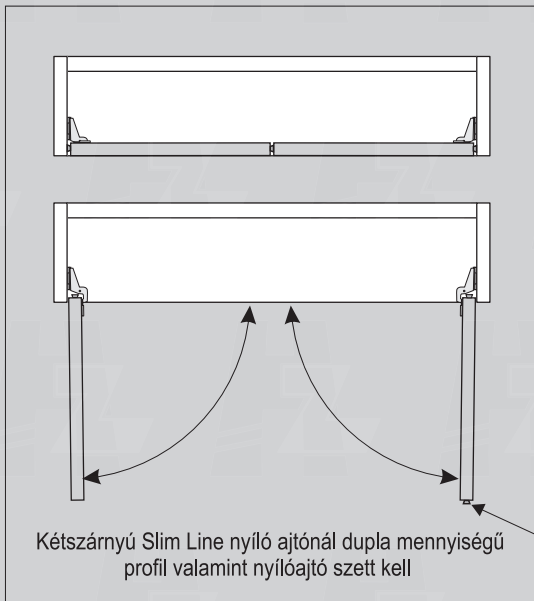
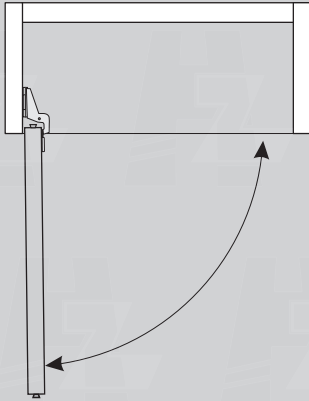
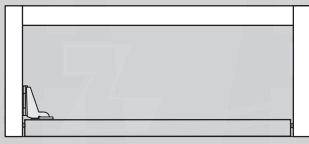


**1 m<sup>2</sup> 18 mm<sup>2</sup> vastag faforgácslaplap súlya = 13 kg**

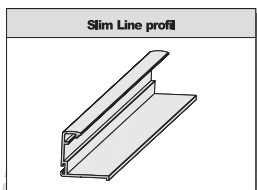
**Módszer a görgők és a pántok bemélyedéseinek meghatározására.**



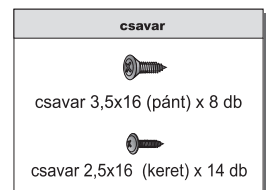
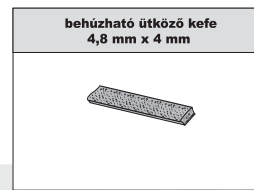
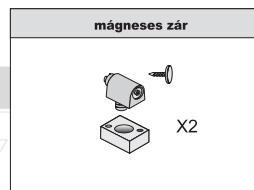
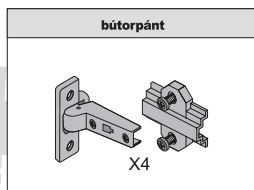
Secret Line II profil

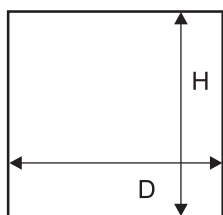


## Elem jegyzék



Hossz:  
2,7 m.

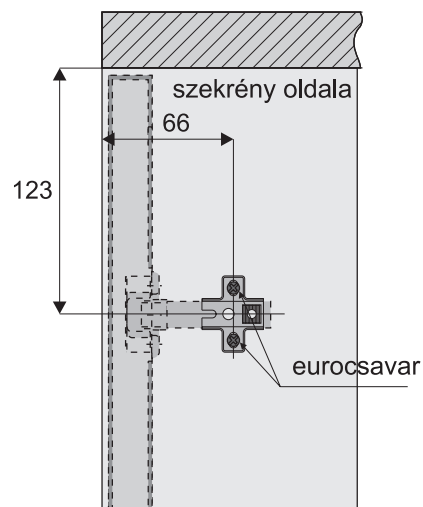




Nyílás méret

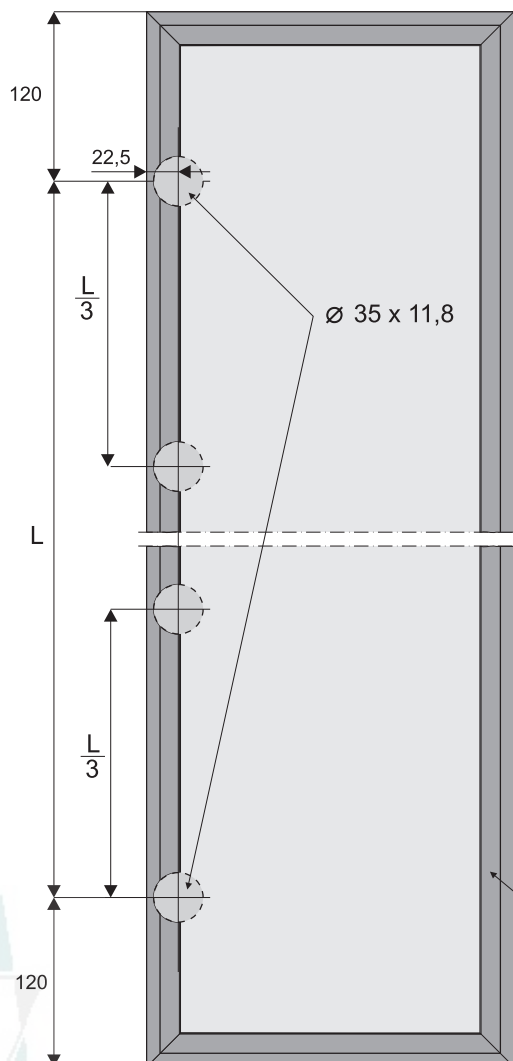
Ajtószárny magassága	- h	$h = H - 6 \text{ mm}$
bútorlap magassága	- hp	$hp = h - 6 \text{ mm}$
<b>egy szárny beépítésénél</b>	Ajtószárny szélessége - d	$d = D - 6 \text{ mm}$
<b>két szárny beépítésénél</b>	Ajtószárny szélessége - d	$d = (D - 8 \text{ mm}) : 2$
bútorlap szélessége	- dp	$dp = d - 6 \text{ mm}$

Útmutató a pánt szereléséhez

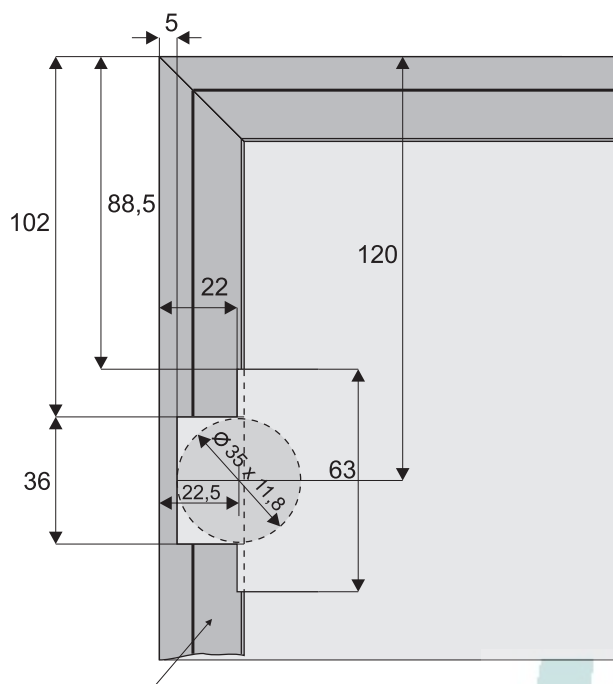


**1 m<sup>2</sup> 18 mm vastag faforgácslaplap súlya = 13 kg**

**Módszer a görgők és a pántok bemélyedéseinek meghatározására.**



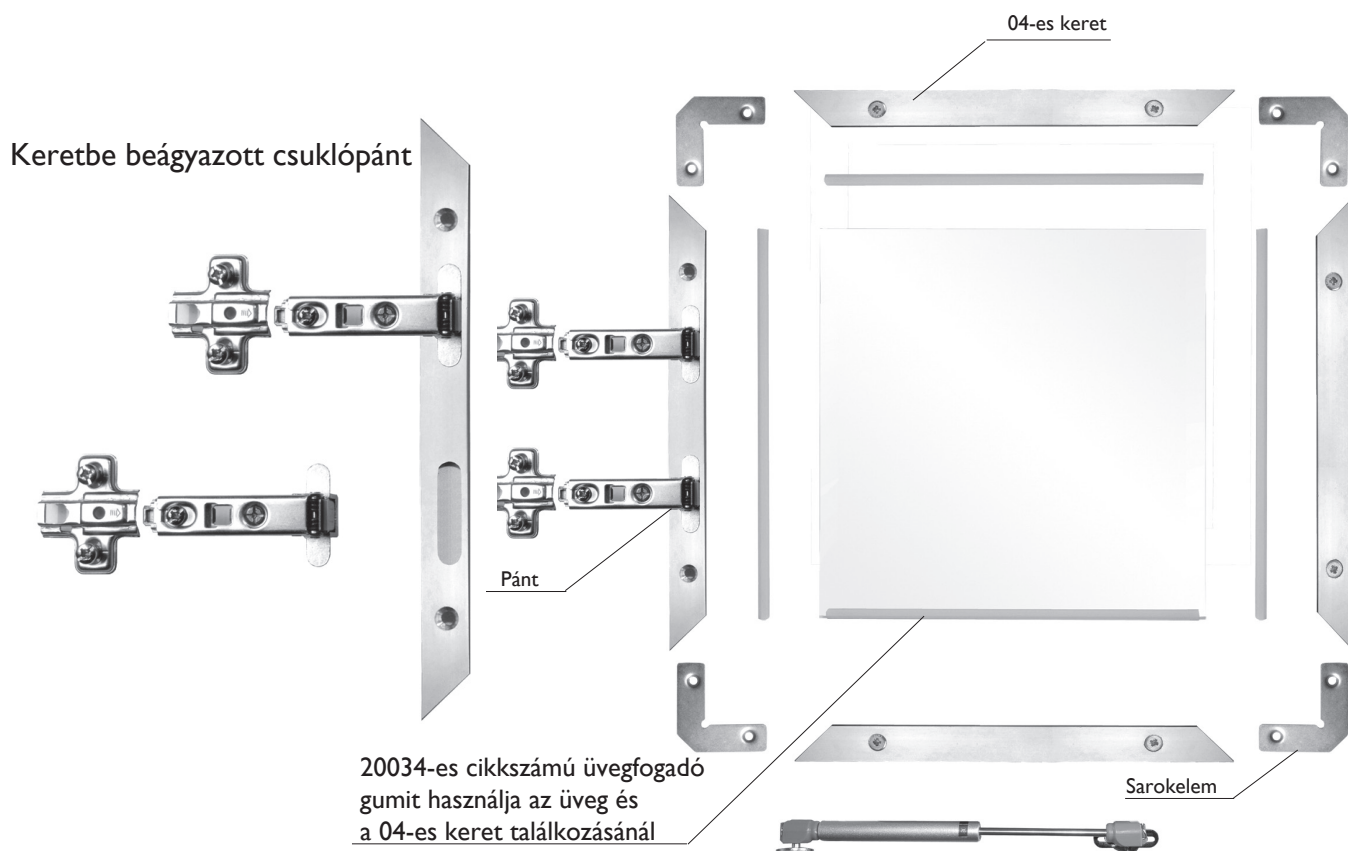
A bemutatott megoldás az alábbi ábrán egy alternatív módszer (ha nem lehet Ø35 mm-es lyukakat marni az alumínium profilba)



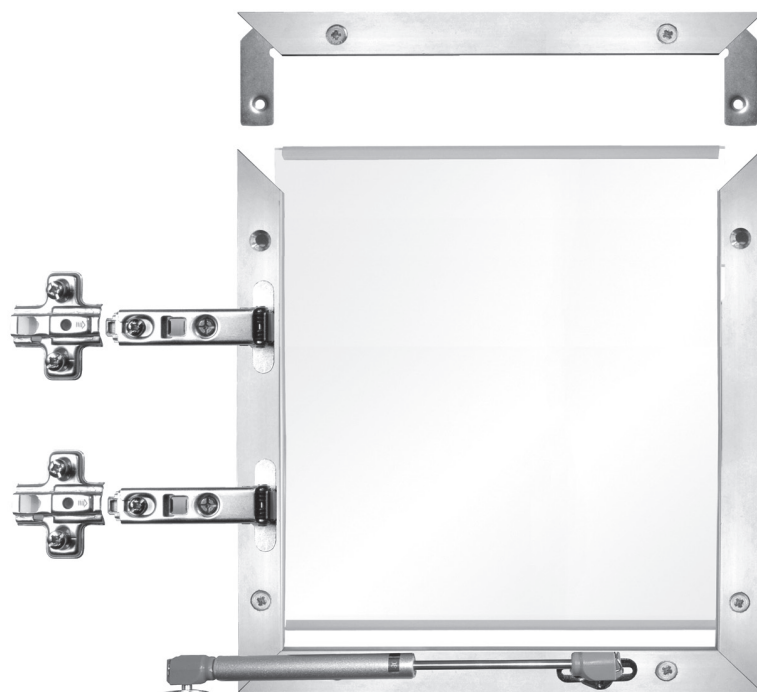
Slim Line profil



### Keret elem jegyzék



### Utolsó eleme a keret összeszerelésének



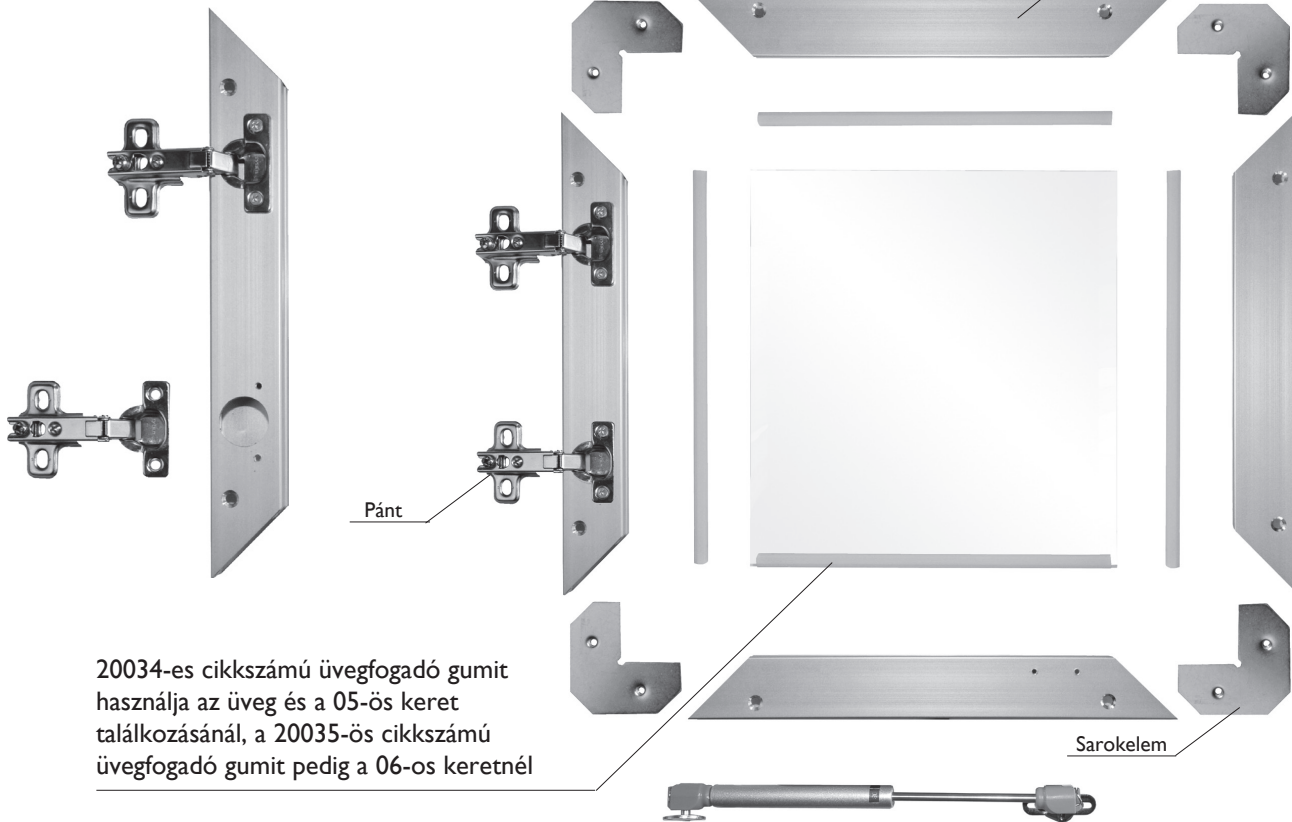
A frontok méretre vágása, összeállítása komoly technikai háttérrel igényel, ezért inkább bízzák szakemberre.



Keretbe beágyazott csuklópánt

Keret elem jegyzék

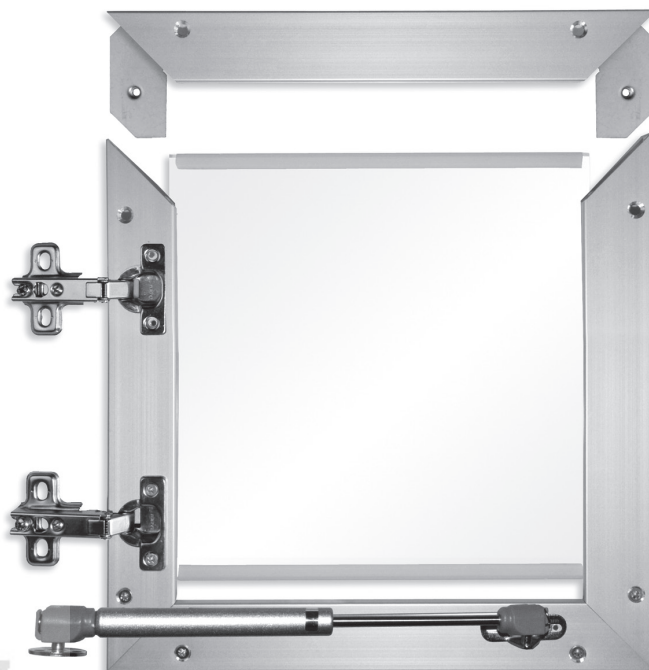
05, 06, 07 vagy 08-as keret



20034-es cikkszámú üvegfogadó gumit használja az üveg és a 05-ös keret találkozásánál, a 20035-ös cikkszámú üvegfogadó gumit pedig a 06-os keretnél

A 07 és 08-as keretbe szilikon segítségével helyezhetőek el az üvegek.

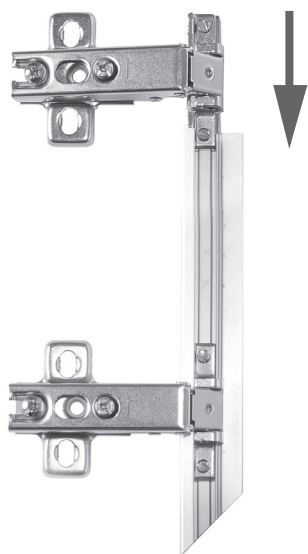
Utolsó eleme a keret összeszerelésének



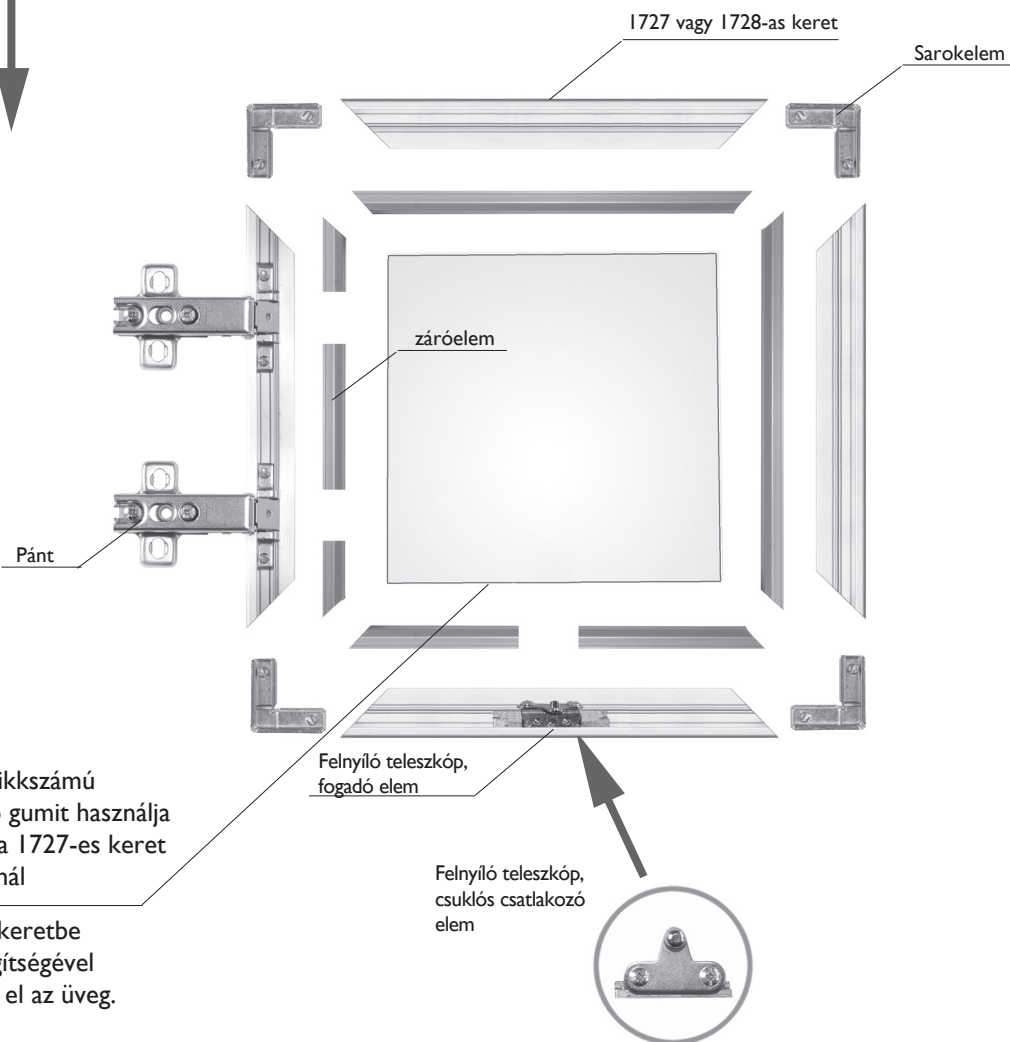
A frontok méretre vágása, összeállítása komoly technikai háttérrel igényel, ezért inkább bízzák szakemberre.



1727 és 1728-as keretbe  
beágyazott csuklópánt



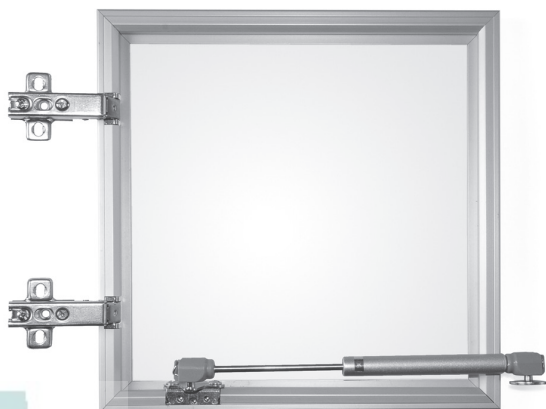
1728 keret elem jegyzék



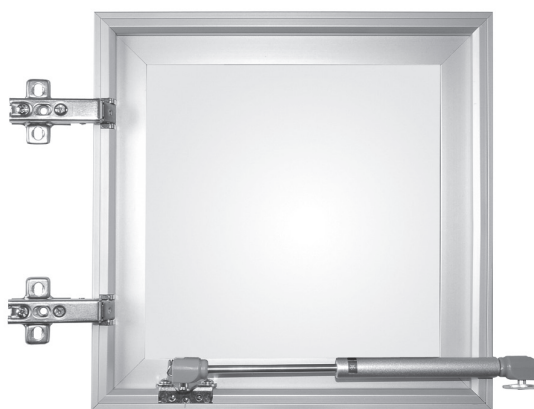
20047-es cikkszámú  
üvegfogadó gumit használja  
az üveg és a 1727-es keret  
találkozásánál

A 1728-as keretbe  
szilikon segítségével  
helyezhető el az üveg.

Komplett ajtó 1728-as kerettel



Komplett ajtó 1727-es kerettel



A frontok méretre vágása, összeállítása komoly  
technikai háttérrel igényel, ezért inkább bízzák  
szakemberre.



				**							



\*\* Csak ezüst színben !

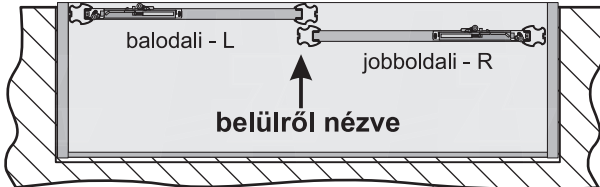
KIEGÉSZÍTŐ PROFILOK

TOVÁBBI INFORMÁCIÓK

## Önbehúzó és ütközéscsillapító mechanika szerelése az alábbi rendszerekbe: Gemini 10, Comfort 10, Maxim 18, Single 10

### Figyelem!

Az önbehúzás csillapítós mechanizusból van a jobboldali és baloldali szárnyra való. Az L - balos, R - jobbos jelzés a mechanizmus alján található.



Az alábbi méret-súly táblázat alapján ajánlott használni az önbehúzás csillapítós Sevromaticot.

Görgők az ajtókhöz:  
WD 10V, WD 10C, WD 18V.

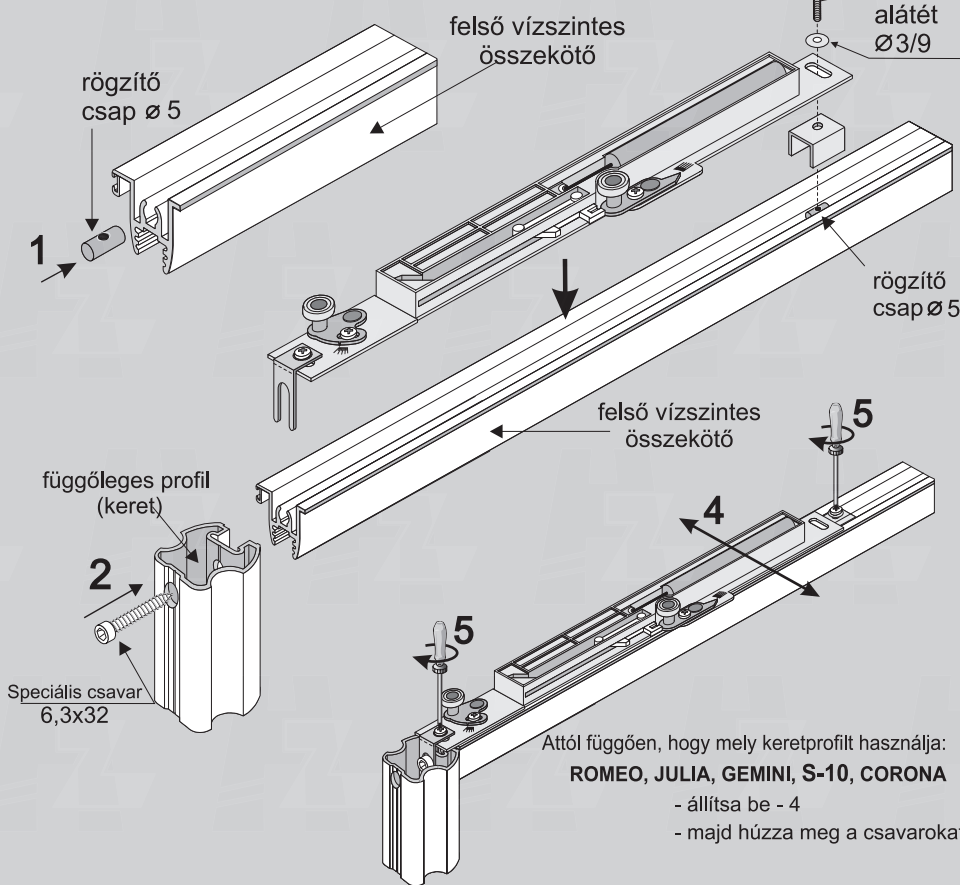
Arány h/d	Az ajtó megengedett tömege
1 / 1	16 - 35 kg
2 / 1	19 - 35 kg
3 / 1	26 - 35 kg
4 / 1	30 - 35 kg
5 / 1	nem ajánlott

Görgők az ajtókhöz: WD 18C.

Arány h/d	Az ajtó megengedett tömege
1 / 1	12 - 35 kg
2 / 1	15 - 35 kg
3 / 1	20 - 35 kg
4 / 1	27 - 35 kg
5 / 1	32 - 35 kg

h - ajtó magassága  
d - ajtó szélessége

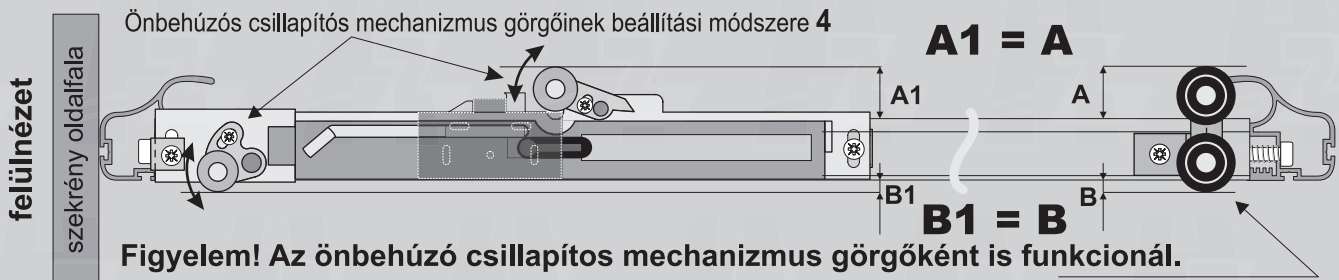
1 m2 ajtóbetét kb. súlya:  
- 18 mm-es forgácslap - 13 kg  
- 10 mm-es forgácslap - 8 kg  
- 4 mm-es üveg - 11 kg



Attól függően, hogy mely keretprofilt használja:  
**ROMEO, JULIA, GEMINI, S-10, CORONA**

- állítsa be - 4
- majd húzza meg a csavarokat - 5.

### Önbehúzás csillapítós mechanizmus görgőinek beállítási módszere 4

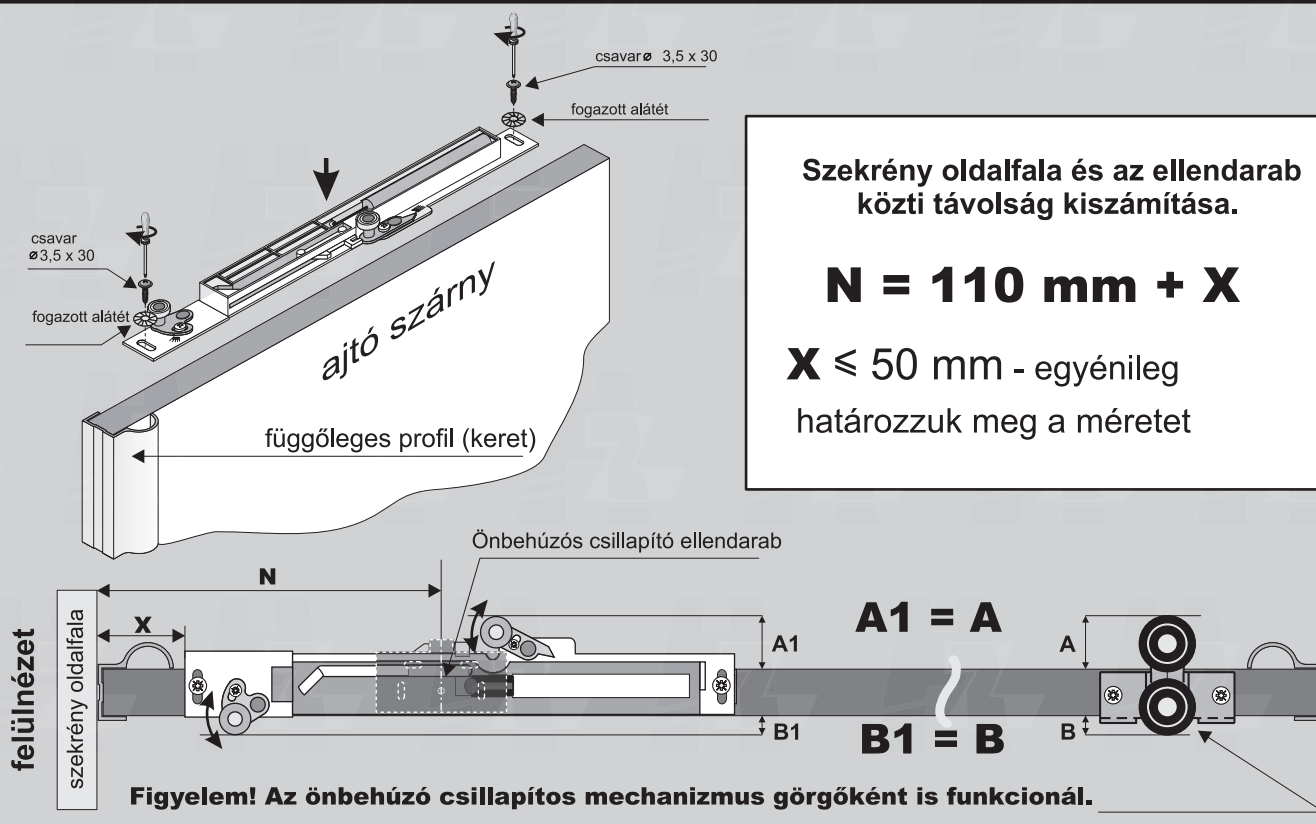


Figyelem! Az önbehúzó csillapítós mechanizmus görgőként is funkcionál.

## Elem jegyzék

Önbehúzás csillapító mechanizmus	Önbehúzás csillapító ellendarab	Távtartó	Rögzítési alkatrészek																								
			<table border="0"> <tr> <td>rögzítő csap</td> <td>- 2 db</td> <td></td> <td>csavar 4 x 20</td> <td>- 6 db</td> <td></td> </tr> <tr> <td>fogazott alátét</td> <td>- 4 db</td> <td></td> <td>csavar 4 x 20</td> <td>- 2 db</td> <td></td> </tr> <tr> <td>alátét</td> <td>- 2 db</td> <td></td> <td>csavar 3,5 x 30</td> <td>- 4 db</td> <td></td> </tr> <tr> <td>csavar M 3 x 12</td> <td>- 2 db</td> <td></td> <td></td> <td></td> <td></td> </tr> </table>	rögzítő csap	- 2 db		csavar 4 x 20	- 6 db		fogazott alátét	- 4 db		csavar 4 x 20	- 2 db		alátét	- 2 db		csavar 3,5 x 30	- 4 db		csavar M 3 x 12	- 2 db				
rögzítő csap	- 2 db		csavar 4 x 20	- 6 db																							
fogazott alátét	- 4 db		csavar 4 x 20	- 2 db																							
alátét	- 2 db		csavar 3,5 x 30	- 4 db																							
csavar M 3 x 12	- 2 db																										

**Önbehúzó és ütközéscsillapító mechanika szerelése az alábbi rendszerekbe: Gemini 18, Comfort 18**

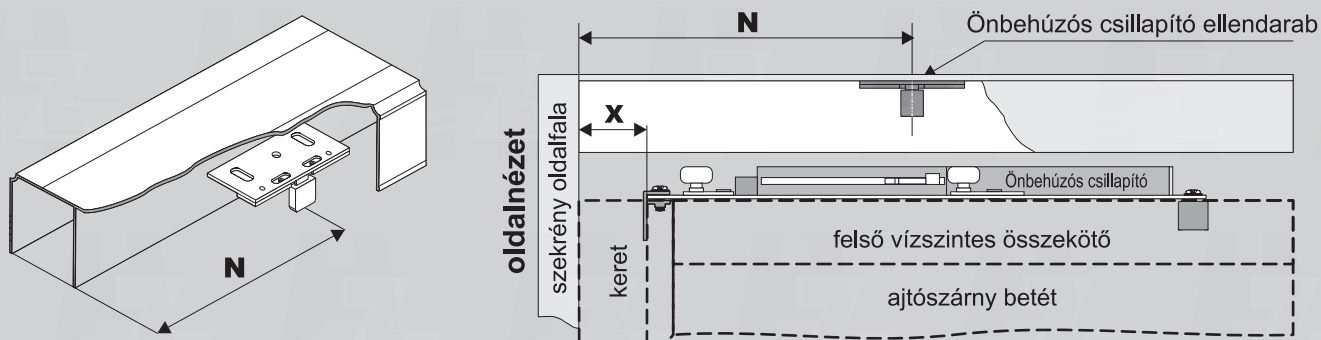


Szekrény oldalfala és az ellendarab közti távolság kiszámítása.

**$N = 110 \text{ mm} + X$**

**$X \leq 50 \text{ mm}$**  - egyénileg határozzuk meg a méretet

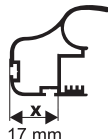
**Önbehúzó és ütközéscsillapító ellendarab szerelése az alábbi rendszerekbe: Gemini 10, Gemini 18, Comfort 10, Comfort 18, Maxim 18, Single 10**



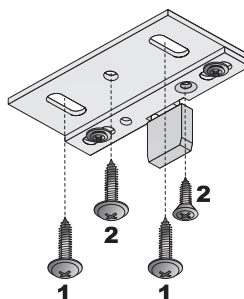
Szekrény oldalfala és az ellendarab közti távolság kiszámítása.

**$N = 110 \text{ mm} + X$**

X változó az alkalmazott keretprofilok típusától függ például:



Önbehúzó csillapító ellendarab felszerelésének módja



**1. csavarjuk be a 4x20-as csavarokat az ellendarabra**

**2. állítsa be (módosíthatja két síkban), majd húzza**

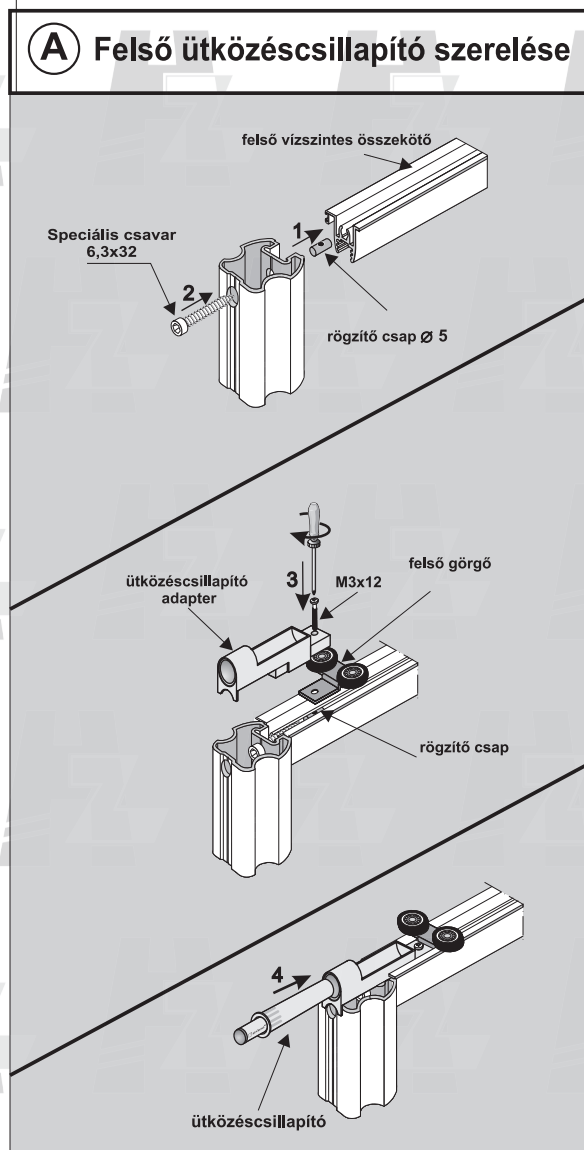
Fontos a Soft Close rendszer helyes működéséhez:

- Ⓐ - felső ütközéscsillapító szerelése utasítás szerint
- Ⓑ - alsó ütközéscsillapító szerelése utasítás szerint
- Ⓒ - pozicionáló elhelyezése a Duo felső görgőkhöz utasítás szerint
- Ⓓ - beállítani a megfelelő távolságot az oldalfal és az alsó pozicionáló között

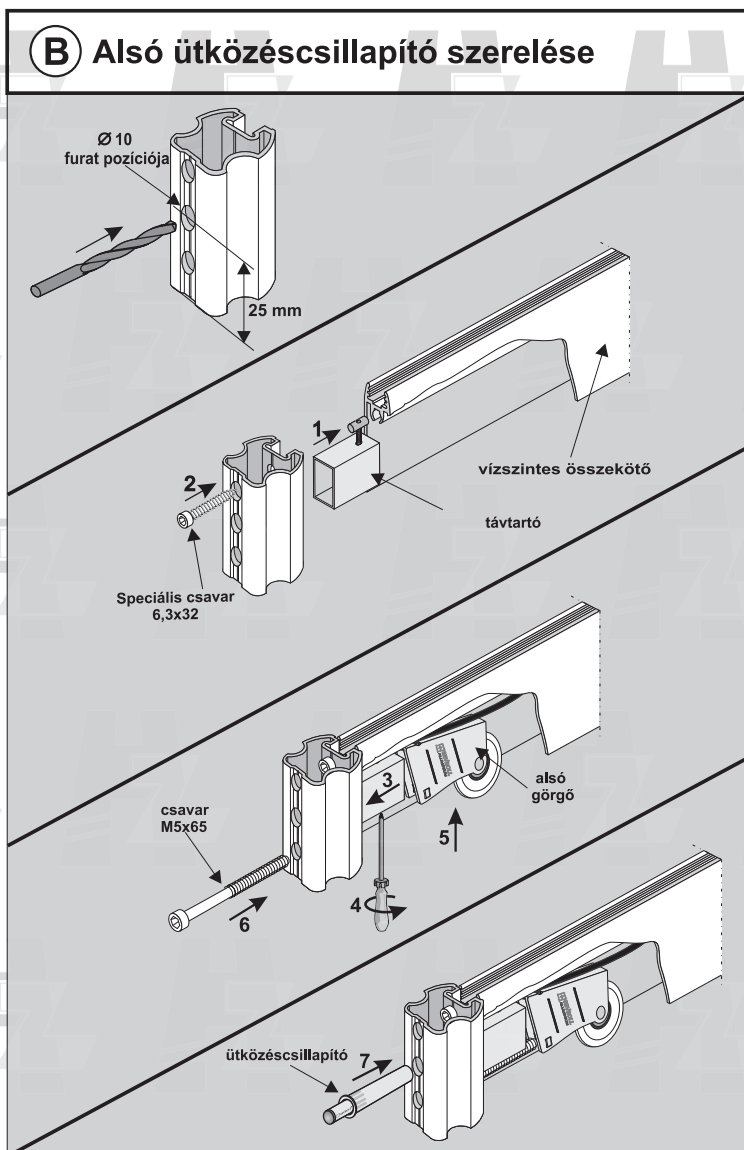
**Soft Close ütközéscsillapító használható a következő tolóajtó rendszerekhez:**

- Gemini 10 - **Elegant** alsó sínnel,
- Comfort 10 - **Doubler** alsó sínnel,
- Single 10 - **Rejtett "M.", Rejtett "W", Rejtett "G"** alsó sínnel

## Ⓐ Felső ütközéscsillapító szerelése



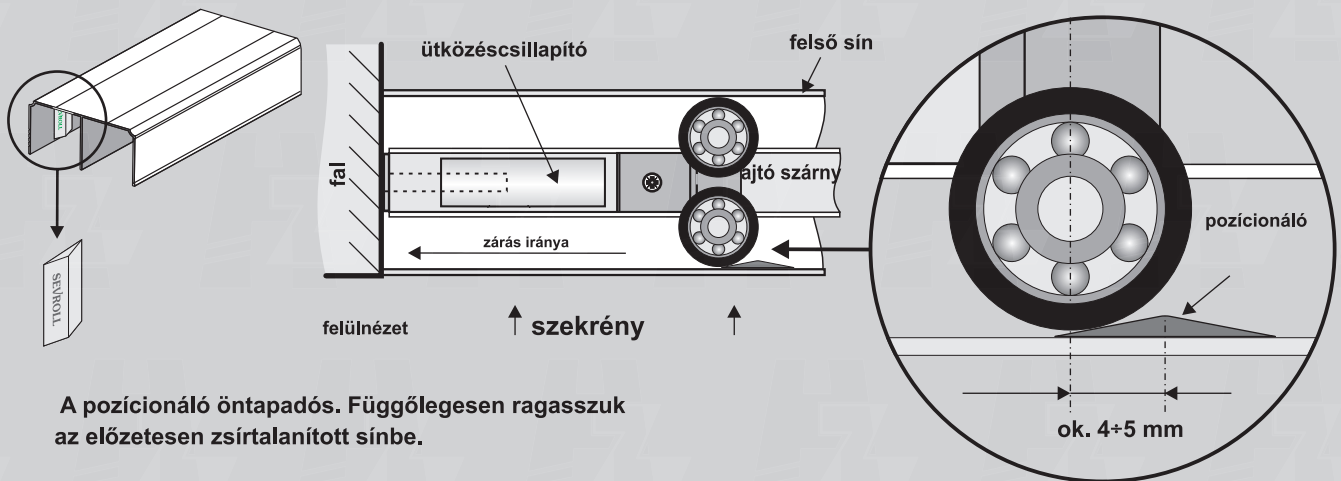
## Ⓑ Alsó ütközéscsillapító szerelése



## Elem jegyzék

--	--	--	--	--	--	--

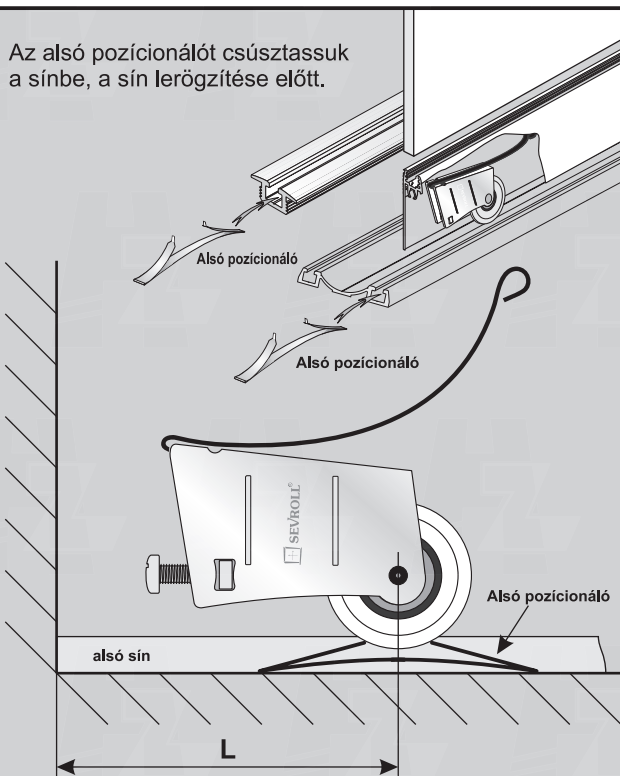
### C Felső Duo görgő pozícionálójának szerelése.



A pozícionáló öntapadós. Függetlenül ragasszuk az előzetesen zsírtalanított sínbe.

### C Alsó pozícionáló szerelése

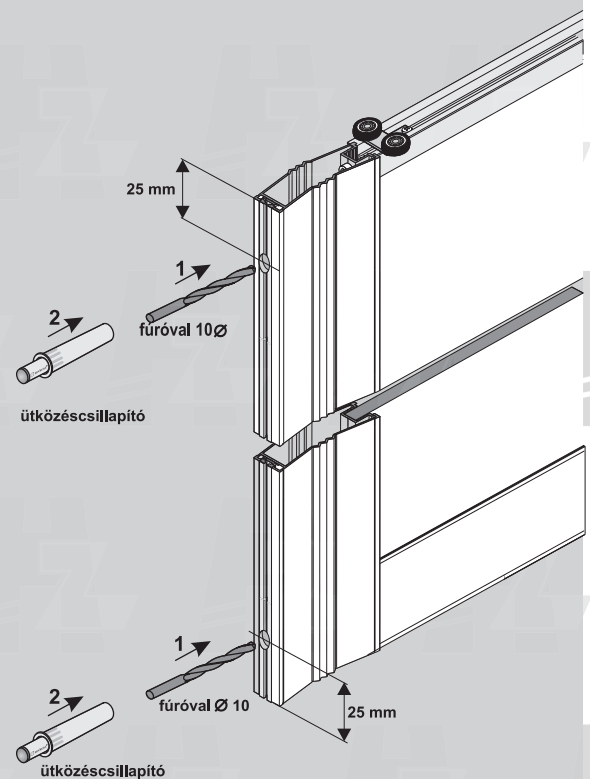
Az alsó pozícionálót csúsztassuk a sínbe, a sín lerögzítése előtt.



L - a fal és a WD 10 V HI-TEC alsó görgő tengelyének távolsága  
Ez eltérhet attól függően, hogy mely keretprofilot használjuk.  
Az alsó pozícionáló helyét úgy kell meghatározni, hogy az ajtó bezárt állapotában a WD 10 V HI-TEC alsó görgő a kialakított nyílásban helyezkedjen el.

### Ütközéscsillapító szerelése Corona keretprofilú ajtóra

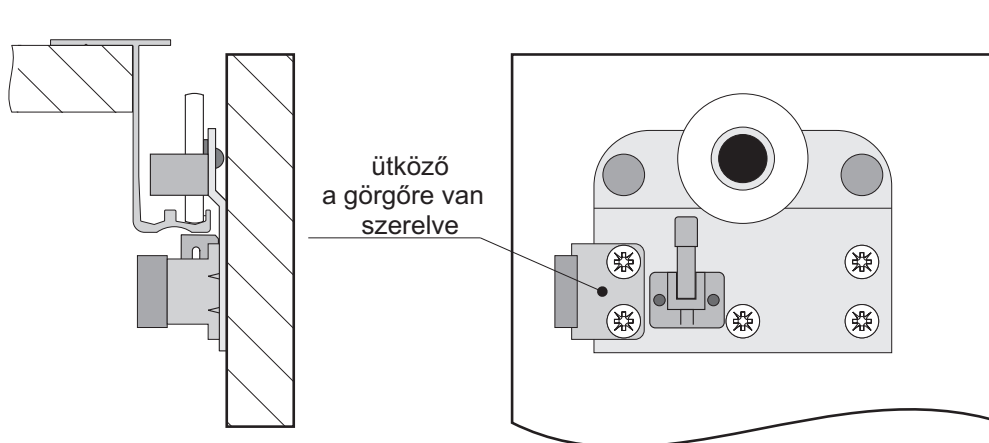
A Corona keretprofilnál a Soft Close rendszer adapter és távtartó nélkül szerelhető.



A SEVROLL eltérő keménységű ütközéscsillapítókat ajánl Önnek:

- Kemény 1: 30-50 kg-os ajtó súly
- Kemény 2: 15-30 kg-os ajtó súly
- Kemény 3: 10-15 kg-os ajtó súly

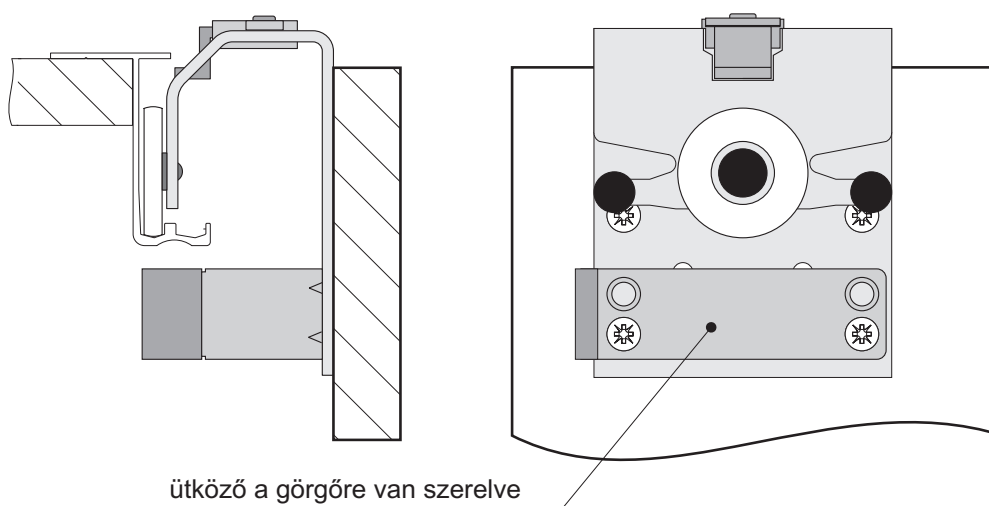
## Ütköző elhelyezkedése a hátsó ajtónál



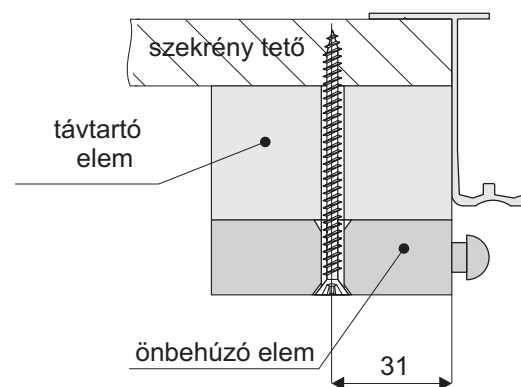
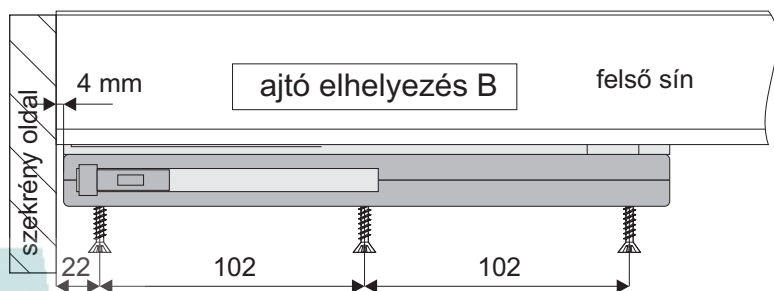
ajtó elhelyezés A



## Ütköző elhelyezkedése az első ajtónál



ajtó elhelyezés B





Ha kérdése van a SEVROLL rendszerrel kapcsolatban az alábbi telefonszámokon kaphat segítséget:

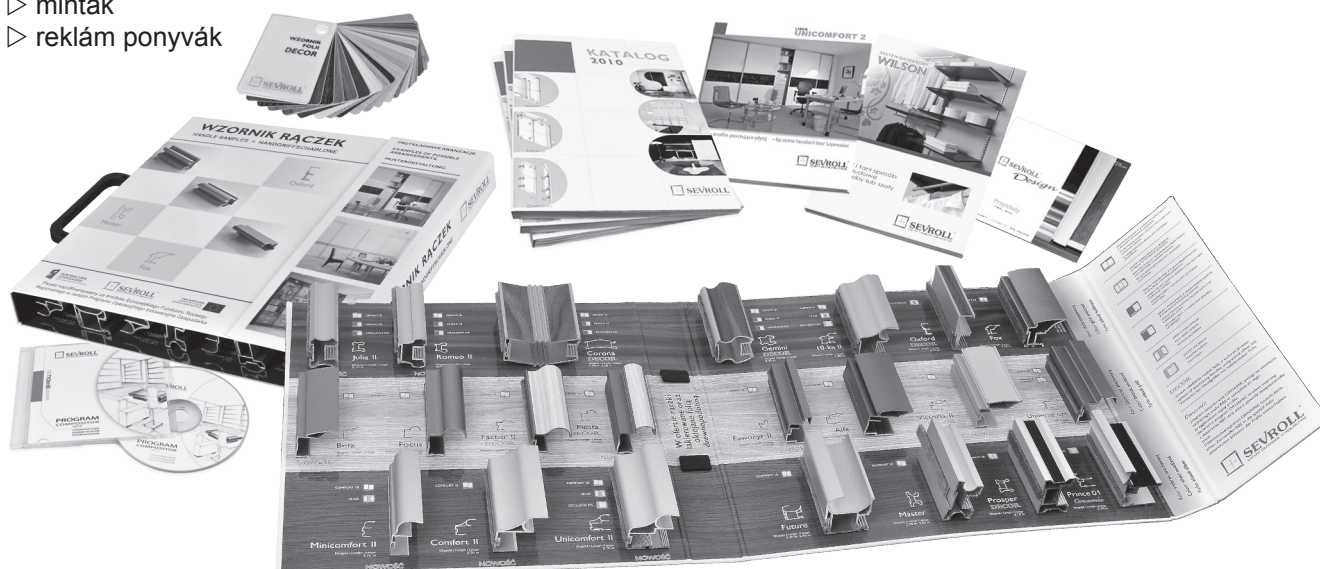
HUNGARY

00 36 46 506 074

## ÉRTÉKESÍTÉST SEGÍTŐ ESZKÖZÖK

Nagykereskedőinken keresztül az alábbi értékesítést segítő reklámanyagokat ajánlja a SEVROLL :

- ▷ termék katalógus
- ▷ szerelési útmutató
- ▷ kínáló állványok
- ▷ bemutató szekrények
- ▷ szóróanyagok
- ▷ minták
- ▷ reklám ponyvák



Ingyen letölthető a COMPOSITOR 3.  
tervező program : [www.sevroll.pl](http://www.sevroll.pl)

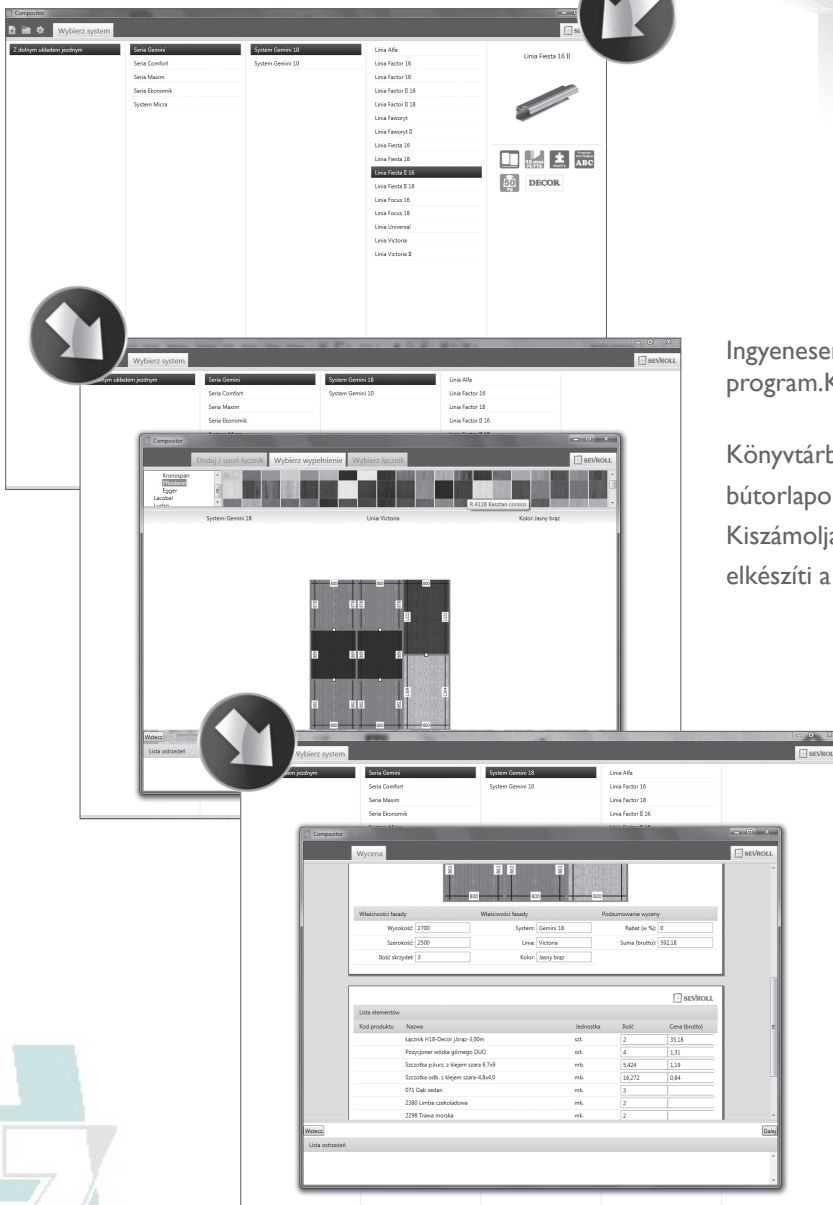
## COMPOSITOR 3:

- ▷ tervezés
- ▷ termék lista
- ▷ könyvtárból választható betétanyagok
- ▷ árkalkuláció
- ▷ megrendelés

**Töltsd le!**

**Tervezz!**

**Kalkulálj!**



Ingyenesen használható COMPOSITOR 3 tervező program. Könnyű, gyors, kényelmes!

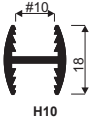
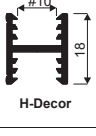
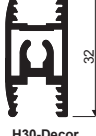
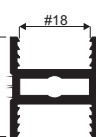
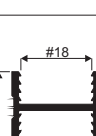
Könyvtárból kiválaszthatóak a keretprofilok, bútorlapok, üvegek.

Kiszámolja az anyagszükségletet, árat kalkulál, elkészíti a megrendelést..



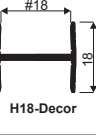
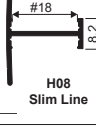
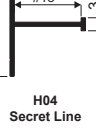
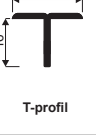
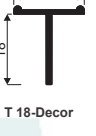

# ÖSSZEKÖTŐ ELEMEK

# KIEGÉSZÍTŐ ELEMEK

PROFIL	BETÉT TÍPUSOK		
	P / P	P / SZ	SZ / SZ
 H10	- 2 mm	- 4 mm	- 6 mm
 H-Dekor	- 2 mm	- 4 mm	- 6 mm
 H30-Dekor	- 16 mm	- 18 mm	- 20 mm
 H25 Maxim	- 9 mm	- 11 mm	- 13 mm
 H18 Maxim	- 2 mm	- 4 mm	- 6 mm

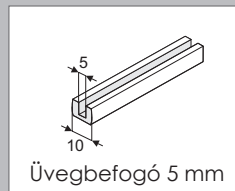
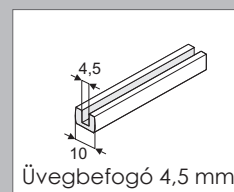
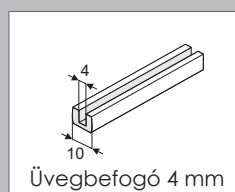
BETÉT ANYAGBÓL LEVONANDÓ MÉRET!

P / P - bútortlap - bútortlap  
P / SZ - bútortlap - üveg  
SZ / SZ - üveg - üveg

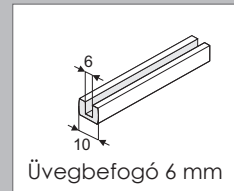
PROFIL	BETÉT TÍPUSOK			
	P 18/ P 18	P 16/ P 16	P 18/ P 12+üveg	P 12+szkto/ P 12+üveg
 H18-Dekor	- 1,5 mm	-	-	-
 H08 Slim Line	- 1,5 mm	-	-	-
 H04 Secret Line	- 1,5 mm	-	-	-
 T-profil	- 2 mm	- 2 mm	- 2 mm	- 2 mm
 T 18-Dekor	- 2 mm	-	-	-
 T 04-Dekor	-	-	-	- 2 mm

BETÉT ANYAGBÓL LEVONANDÓ MÉRET!

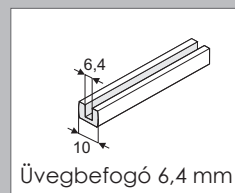
P 18/ P 18: 18-as bútortlap + 18-as bútortlap P 16/ P 16: 16-os bútortlap + 16-os  
P 18/P 12+üveg : 18-as bútortlap + 12-es bútortlap és üveg  
P 12+szkto/ P 12+szkto : 12-es bútortlap és üveg + 12-es bútortlap és üveg



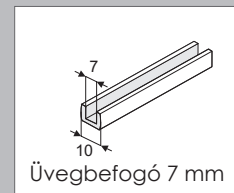
Rendelésre!



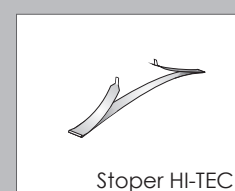
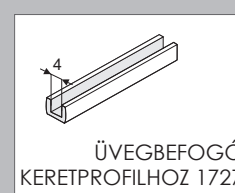
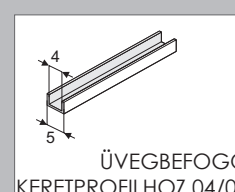
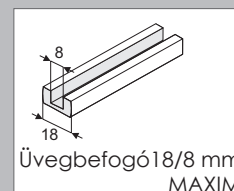
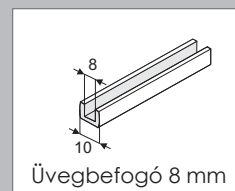
Rendelésre!

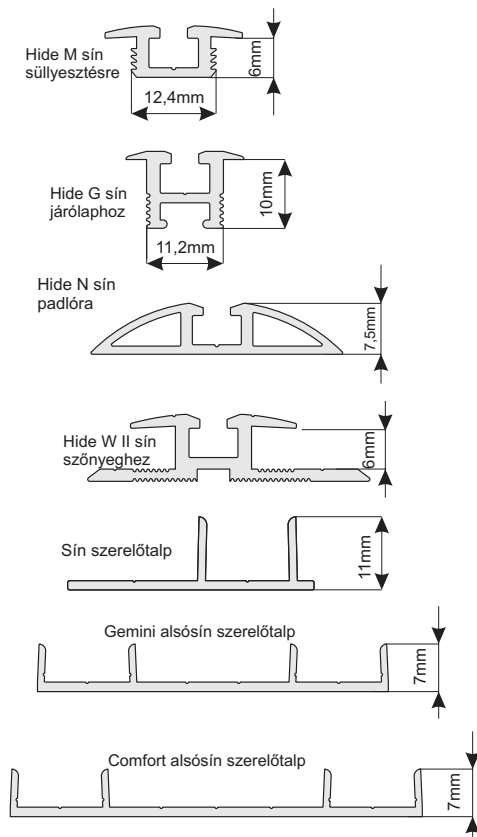


Rendelésre!



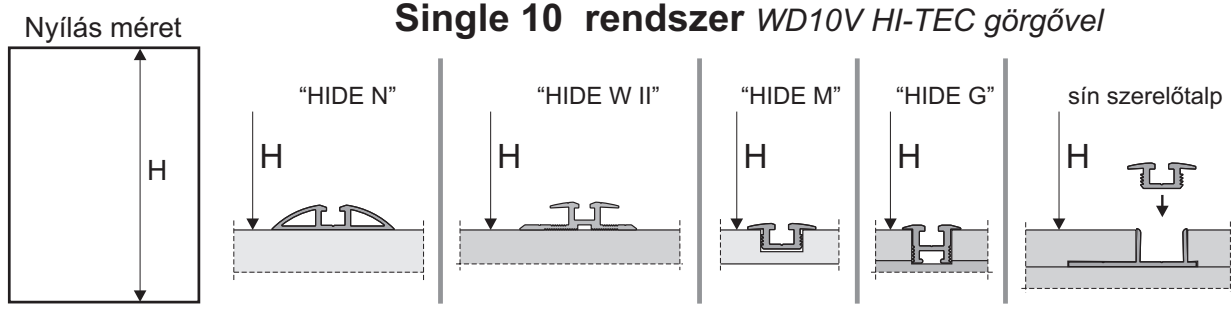
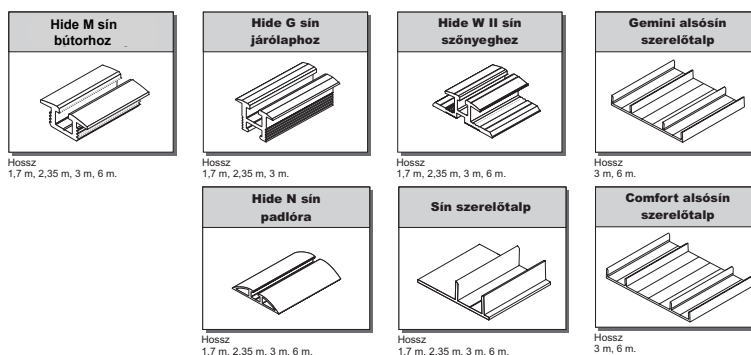
Rendelésre!



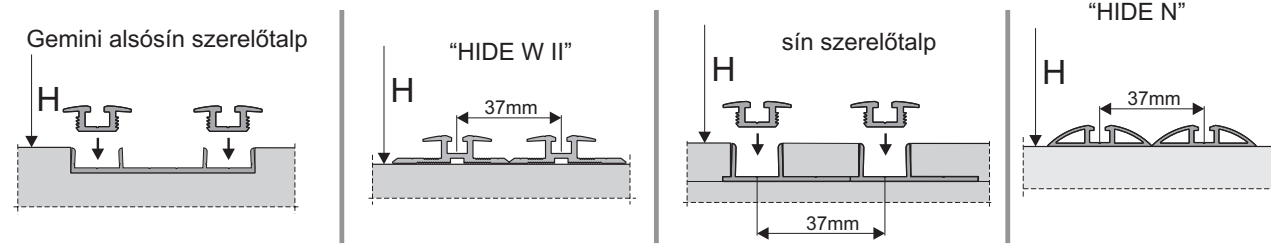


**Ajtólap magasság számítása a sín függvényében:**  
(További számítások nem változnak)

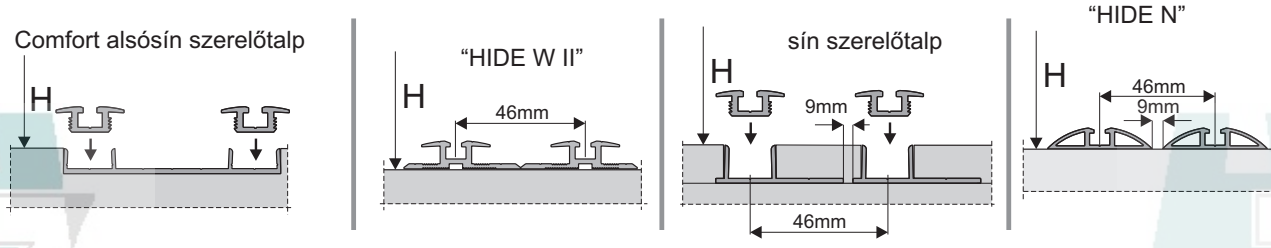
<b>HIDE N</b> sín ajtólap magasság	- h	$h = H - 38 \text{ mm}$
<b>HIDE W II</b> sín ajtólap magasság	-h	$h = H - 40 \text{ mm}$
<b>HIDE M, HIDE G</b> szerelőtalppal, Gemini és Comfort alsósín szerelőtalppal	- h	$h = H - 33 \text{ mm}$












**Gemini 18 és Gemini 10 rendszer WD18V HI-TEC és WD10V HI-TEC görgőkkel**



**Comfort 18 i Comfort 10 rendszer WD18V HI-TEC és WD10V HI-TEC görgőkkel**



Szerelési eszközök	Kép	Index	Leírás
<b>Imbusz csavarhúzó</b>		16169	WD18C görgő állításához (állítócsavar M4x20)
<b>Alsógörgő jelölő sablon</b>		20191	WD18C és WD18V görgők furatait és a görgő fészket tudjuk bejelölni
<b>fúrósablon,kicsi</b>		20173	Gemini10,Comfort10,Single10 rendszerben alkalmazott keretprofilok összekötőfuratainak elkészítéséhez
<b>Maxim fúrósablon, kicsi</b>		20183	Maxim rendszerben alkalmazott keretprofil összekötő furatainak pontos elkészítéséhez
<b>Fúrósablon, nagy</b>		20016	Gemini10,Comfort10,Single10,Maxim rendszerben alkalmazott keretprofilok összekötő furatainak,fokozat fúrószárral történő pontos furat készítéséhez
<b>Nagy fúrósablonhoz Maxim kiegészítő betét</b>		20099	Nagy fúrósablonhoz szükséges Maxim kiegészítő betét
<b>fokozat fúrószár 6,5/9,5 mm</b>		20144	Gemini10,Comfort10,Single10,Maxim rendszereknél a nagy fúrósablonhoz használható fúrószár
<b>ívhajlító</b>		20077	H10 és H10-Decor profilok hajlításához
<b>alsógörgő sablon</b>		20015	Gemini és Comfort típusú alsósíneknél pontosan pozícionálja a WD18C görgőt

## JEGYZETEK: